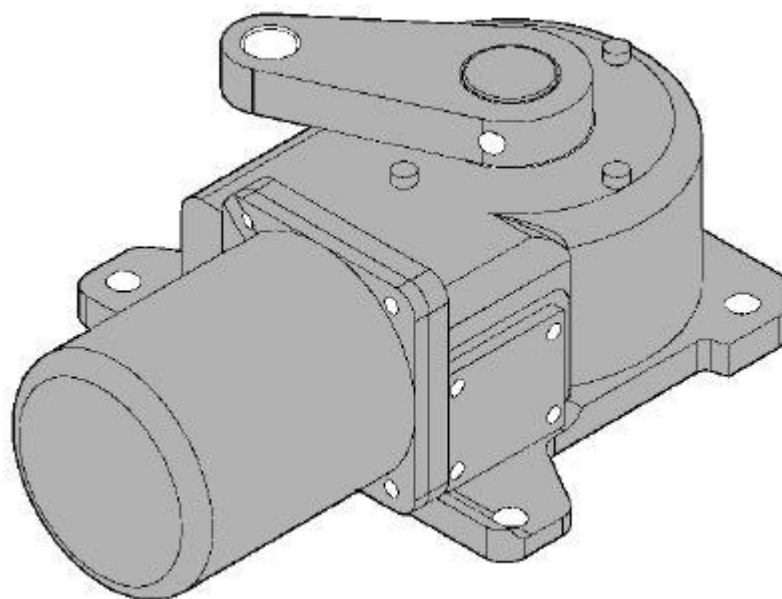


# SHARK

Telepítési és Használati útmutató



## BIZTONSÁG

**H**

Az összes termékünk a hatályos megfelelési szabványoknak megfelelően lett létrehozva.  
**FONTOS:** Tilos az eszközt szerelni, beállítani, ha az áram alatt van, végezze el az összes óvintézkedést az esetleges balesetek elkerülésére (tápellátás lekapcsolása, motor blokkolása)



Az összes mozgó alkatrészt el kell látni a megfelelő védelemmel.

**FONTOS:** A javítási munkákat csak szakember végezheti.

**FONTOS:** PROTECO nem vonható felelősségre a terméken elvégzett nem megengedett módosítások következtében bekövetkező tárgyak, személyek vagy állatok sérüléséért.

**Gondosan őrizze meg ezt az útmutatót, tegye elérhetővé az összes érdekelt számára.**

Az automatika megfelelő működése érdekében az automatizálni kívánt kapunak meg kell felelnie a következő tulajdonságoknak: -jól kiegyensúlyozott

-szabad mozgás

-kézzel is könnyedén nyitható és csukható

-tartsa szem előtt, hogy a motorizáció csak a kapu használatának megkönnyítését szolgálja, nem alkalmas a helytelen telepítésből vagy a karbantartás hiányából fakadó problémák megoldására.

**I**

Tutti inostri prodotti sono costruiti in conformità alle normative vigenti.

**ATTENZIONE:** è vietata ogni operazione di riparazione o regolazione dell'apparecchiatura alimentata se non sono state prese tutte le precauzioni necessarie per evitare repossibili incidenti (alimentazione elettrica disinserita, blocco motore).

Tutti gli organi in movimento devono essere dotati delle opportune protezioni.

**ATTENZIONE:** tutte le operazioni di riparazione devono essere eseguite da personale qualificato.

**ATTENZIONE:** ogni modifica arbitraria apportata a questo prodotto, solleva la PROTECO da ogni responsabilità derivante da conseguenti danni o lesioni a cose, persone o animali.

**Conservare scrupolosamente il presente manuale in un luogo idoneo e noto a tutti gli interessati.**

Per un buon funzionamento dell'automazione il cancello deve essere automatizzato e dovrà rispondere alle seguenti caratteristiche:

- buona equilibratura;

- buona scorrevolezza;

- in ogni caso l'apertura e la chiusura manuale devono poter essere eseguite con facilità;

- ricordarsi che la motorizzazione è una facilitazione dell'uso del cancello e non risolve problemi dovuti a difetti

o a carenze di installazione o di mancata manutenzione del cancello stesso.

**F**

Tous nos compléments sont fabriqués conformément aux lois en vigueur.

**ATTENTION:** Toute opération de réparation ou de réglage de l'appareillage alimenté est interdite si on n'a pas pris toutes les précautions nécessaires afin d'éviter de possibles accidents (alimentation électrique débranchée, blocage du moteur).

Tous les organes en mouvement doivent être dotés des protections adéquates.

**ATTENTION:** toutes les opérations de réparation doivent être effectuées par du personnel qualifié.

**ATTENTION:** toute modification arbitraire apportée à ce produit relèvera PROTECO de toute responsabilité en cas de dommages ou blessures aux choses, aux personnes ou à des animaux.

**Conservé soigneusement ce manuel dans un lieu adéquat et connu par tous les intéressés.**

Pour un bon fonctionnement de l'automatisation, le portail à automatiser doit satisfaire les caractéristiques suivantes:

- il doit être bien équilibré

- il doit coulisser aisément

- l'ouverture et la fermeture manuelles doivent pouvoir se faire facilement

- serappeler que la motorisation n'est qu'un moyen pour faciliter l'utilisation du portail et n'est pas une solution à des problèmes dus à des défaillances ou à des défauts d'installation ou d'entretien insuffisant du portail.

**D**

Alle unsere Produkte werden nach den jetzigen Normen hergestellt.

**ACHTUNG:** Jede Reparatur oder Einstellung an an die Stromversorgung angeschlossenen Gerät ist verboten, wenn vorher nicht alle notwendigen Vorsichtsmaßnahmen zur Unfallverhütung getroffen worden sind (elektrische Stromversorgung abgeschaltet, Motorsperre).

Alle beweglichen Elemente müssen mit den geeigneten Schutzvorrichtungen ausgestattet sein.

**ACHTUNG:** Alle Reparaturarbeiten müssen von Fachpersonal durchgeführt werden.

**ACHTUNG:** Jede willkürliche Veränderung, die an diesem Produkt vorgenommen worden ist, enthebt die PROTECO jedweder Verantwortung für Folgeschäden oder Verletzungen von Sachen, Personen oder Tieren.

**Dieses Handbuch bitte sorgfältig an einem geeigneten und allen Beteiligten bekannten Ort aufbewahren.**

Für einen störungsfreien Betrieb der Automation muß der angetriebene Flügel folgende Eigenschaften aufweisen:

- Gute Ausbalancierung

- Gute Gleitfähigkeit

- Die manuelle Öffnung und Schließung müssen sich auf jeden Fall leicht durchführen lassen.

- Bitte vergegenwärtigen, daß die Motorisierung eine Erleichterung bei der Verwendung des Flügels darstellt und

keine Probleme löst, die auf Installationsdefekte und -mängel oder nicht durchgeführte Wartung dieses Flügels zurückzuführen sind.



## MŰSZAKI JELLEMZŐK CARACTERISTIQUES TECHNIQUES / TECHNISCHE DATEN

H	I	F	D	E	
Kapu maximális hossza	Lunghezza maxanta	Longeurmaxi duportail	Maximale Flügellähge	Longitudmàxima delaverja	3,0mt
Teljesítmény	Potenza	Puissance	Leistung	Potencia	190W
Tápellátás	Alimentazione	Alimentation	Speisung	Alimentación	220/230V
Áramfelvétel	Assorbimento	Puissanceabsorbée	Aufnahme	Absornci	1,3A
Működési hőmérséklet	Temperaturadi esercizio	Température d'emploi	Betriebstemperatur	Temperaturade funcionamiento	-25°C-+70°C
Zajszint	Rumorosità	Niveaudebruit	Läätst rke	Ruido	35db
Motor súlya	Pesomotoriduttore	Poidsdu motoréducteur	Gewichtdes Getriebemotors	Pesodel motorreductor	10Kg.
Méret	Dimensioni	Dimensions	Abmessungen	Dimensiones	380x320x160
Óránkénti ciklusszám	Cicliperora	Cyles/heure	Arbeitszyklenpro Stunde	Ciclosporhora	40

Táblázat/ Tabella/Tableau/Tabelle/Tabla 1

### ZSÍROZÁS/ LUBRIFICAZIONE / LUBRIFICATION / SCHMIERUNG

**H**

SHARK motorok tartós zsírozással vannak ellátva.

**I**

ImotoriduttoriSHARK vengono forniti con lubrificazione permanente.

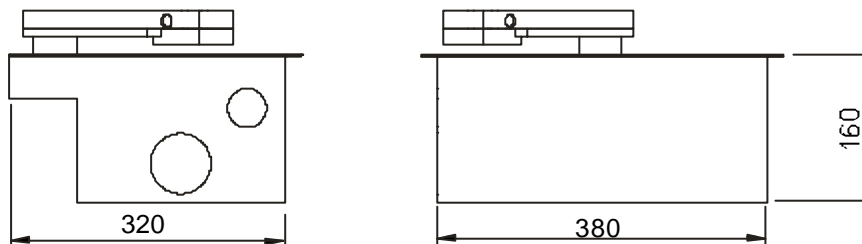
**F**

Lesmotoréducteurs SHARKsontfournis avec lubrification permanente.

**D**

DieAntriebeSHARK werdenmit Permanentschmierung geliefert.

### MÉRET/ DIMENSIONI / DIMENSIONS / RAUMBEDARF



### ELŐZETES ELLENŐRZÉS/ VERIFICHE E PRELIMINARI / VERIFICATIONS PRELIMINAIRES / PRÜFUNGENUNDVORBEREITENDEARBEITEN

**H**

- 1-Figyelmesen olvassa el az útmutató összes utasítását.
- 2-Győződjön meg róla, hogy a kapu kerete tömör és nincsenek merev részek a mozgásában.
- 3-Ellenőrizze, hogy a kapuszárny kiegyensúlyozott a motor beszerelése után is.
- 4-Ellenőrizze, hogy az elektromos telepítés megfelel-e a motor 1-es táblázatban leírt tulajdonságainak.

**I**

- 1 - Leggereconmassimaattenzione quanto riportatonel manuale.
- 2-Assicursichelastrutturadelcancellosiasolidaecheduranteilsuomovimentononabbiapuntid'attrito.
- 3-Assicursicheilcancello siabilanciatabene,anchedopoaver montatoilmotoriduttore.
- 4 - Verificarechel'impiantoelettricosiaconformeallearatteristiche richiestedalmotoriduttoreeindicatein Tabella1.

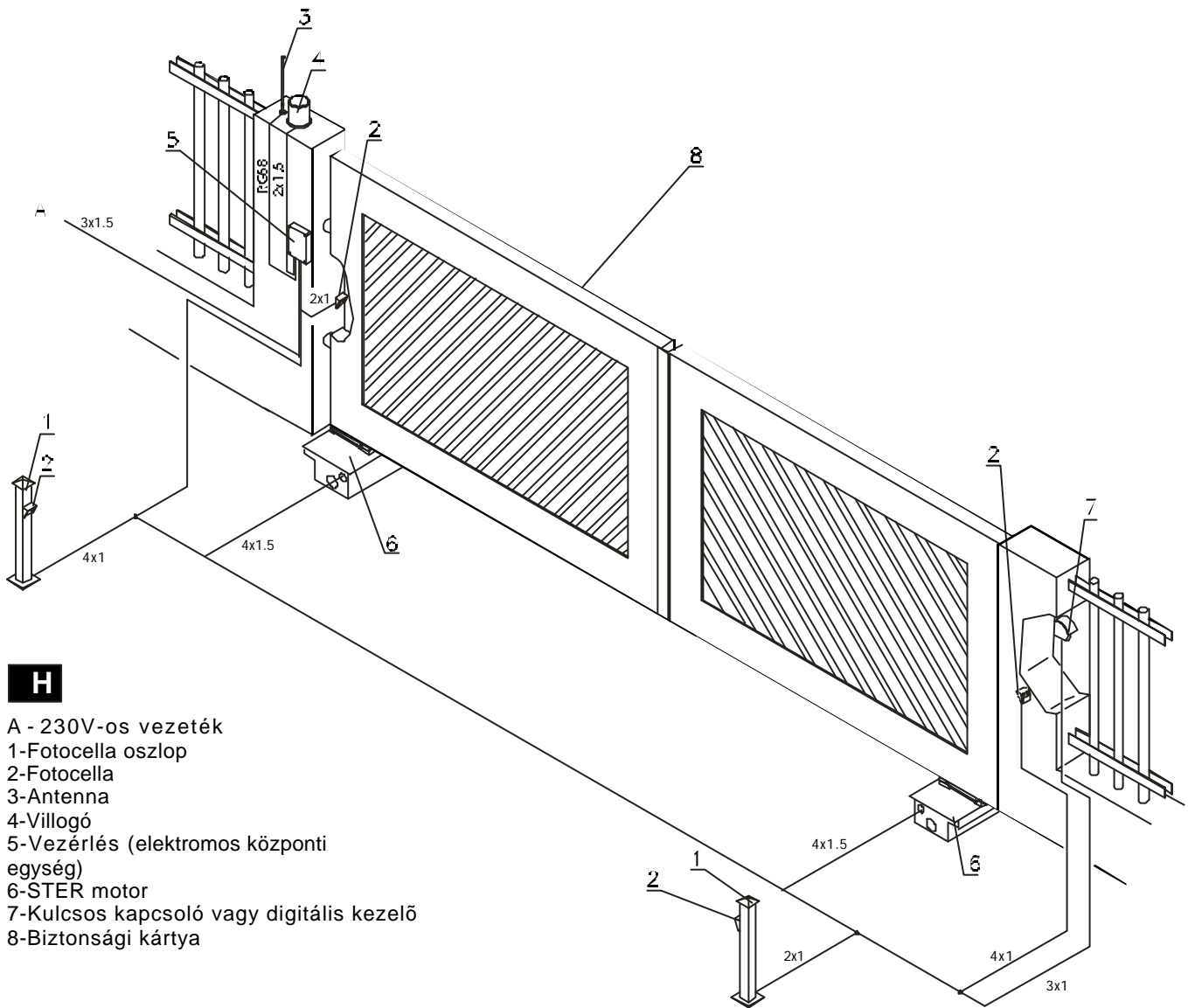
**F**

- 1-Lireattentivementlesinstructionsdecemanuel.
- 2-S'assurerquelastructuredevantaitesolideetquependantsomovementellen'apasdespointsdefrottement.
- 3-S'assurerquelevantaitestbienéquilibré,mêmeaprèslemontagedelemotoréducteur.
- 4-Vérifierquel'installationélectriqueestconformeauxcaractéristiquesdele motoréducteurindiquéesdansle Tableau1.

**D**

- 1 - DenInhalt diesesHandbuchesaufmerksamlesen.
- 2-Sicherstellen, daßdasFlügelgerüstsolideistundwährendseinerBewegungkeineReibungsstellenhat.
- 3-Sicherstellen, daßderFlügel auch nach derMontagedesAntriebesgutausbalanciertist.
- 4 - Überprüfen, obdieelektrischeAnlagediefürdenAntrieberforderlichenundinTabelle1aufgeführtenMerkmaleaufweist.

ÖSSZESZERELÉSI ÁBRA/ SCHEMAMONTAGE/ÜBERSICHTSZEICHNUNG/  
ESQUEMADECONJUNTO



**H**

- A - 230V-os vezeték  
 1-Fotocella oszlop  
 2-Fotocella  
 3-Antenna  
 4-Villogó  
 5-Vezérlés (elektromos központi egység)  
 6-STER motor  
 7-Kulcsos kapcsoló vagy digitális kezelő  
 8-Biztonsági kártya

**GB**

- A-230Vline  
 1-Photocellcolumn  
 2-Photocell  
 3-Antenna  
 4-Flasher  
 5-Electroniccontrolunit  
 6-STERgearmotor  
 7-Keyswitchorkeypad  
 8-Security

**F**

- A - Ligneà230V  
 1-Colonnepourcellule photoélectrique  
 2-Cellulephotoélectrique  
 3-Antenne  
 4-Clignoteur  
 5 - Tableaudecommande (centraleélectronique)  
 6-MotoreducteurSTER  
 7-Sélecteuràcléou claviernumérique  
 8-Ecriteaude securité

**D**

- A-Leitung230V  
 1-SäulefürPhotozelle  
 2-Photozelle  
 3-Antenne  
 4-Blinklicht  
 5-Steuertafel(Elektronische Steuerzentrale)  
 6-STERGetriebemotors  
 7-Schlüsselschalteroder Digitaltastatur  
 8-Sicherheitsschild

## KICSOMAGOLÁS ÉS TELEPÍTÉS/ DISIMBALLO ED INSTALLAZIONE / DEBALLAGE ET INSTALLATION / AUSPACKENUNDINSTALLATION

### H

#### A SHARK motor helyes telepítéséhez hajtsa végre a következőket:

- 1-Nyissa ki a csomagolást és vegye ki a SHARK motort. Ellenőrizze, hogy nem sérült-e a szállítás közben.
- 2-Győződjön meg róla, hogy a kapuszárny teljesen vízszintben van.
- 3-Jelölje ki a helyet, ahová a motort szerelni akarja a kívánt nyitási szög figyelembevételével, minimum 90°-tól maximum 110° fokig (3. ábra).
- 4-Ajánlott ütközőt felszerelni a záráshoz. (4. ábra).
- 5-A kijelölt helyen ásson egy gödröt, melybe belefér a védődoboz, az 5. ábrán feltüntetett méreteknél megfelelően.
- 6-Győződjön meg róla, hogy az "F1" lyukak közelében (5. ábra) van vízkivezetés. Így elkerülhető a motor víz által okozott oxidációja.
- 7-Tegye a dobozt a gödörbe úgy, hogy a csap egy vonalba essen a kapuszárny pillérével és a 6. ábrán lévő méretek be lettek tartva.
- 8-Tervezze meg a kábelek kivezetését az "F2" lyukon keresztül (6. ábra)
- 9-Ellenőrizze, hogy a doboz tökéletesen vízszintben van a földben és betonozza le.
- 10-Tegye a motort a doboz aljára és rögzítse a csapokra tekert megfelelő anyákkal (7. ábra).
- 11-Szerelje az "L1" emelőkart a dobozból kijövő pecekre (8. ábra). Szerelje az "L2" átvívókart a már felszerelt "L1" emelőkarral és a(motorból kijövő) "L3" karra a peckekeket a megfelelő lyukakon átbújta (9. ábra).
- 12-Zárja le a dobozt a tetejével a megfelelő csavarokkal rögzítve.
- 13-Helyezze fel a kapuszárnyat úgy, hogy a dobozból kijövő "L1" emelőkarral teljesen egyvonalban legyen (hosszában). Hegesztéssel rögzítse (10. ábra).
- 14-Ismételje meg ugyanezeket a műveleteket a másik szárnyánál is.

### I

#### PerunacorrettamessainoperadelmotoriduttoreSHARK,agirecomesegue:

- 1-Aprire l'imballo ed estrarre il motore iduttore SHARK, avendocura di verificare che lo stesso non abbia subito danni durante il trasporto.
- 2-Assicurarsi che l'antidello cancello sia perfettamente orizzontale.
- 3-Stabilire la posizione in cui si vuole installare il motore iduttore, a seconda dell'apertura che dovrà essere, da un minimo di 90° a un massimo di 110° (figura 3).
- 4-Si consiglia di sistemare un abattuto di arresto in chiusura (figura 4).
- 5 - Nella posizione stabilita, praticare sul terreno una cavità di dimensioni tali da poter accogliere la cassetta di protezione rispettando le misure indicate in figura 5.
- 6-Assicurarsi che in prossimità dei fori "F1" (figura 5) vi sia un'uscita per l'acqua. Sarà così evitata la formazione di ristagni d'acqua e una conseguente ossidazione del motore iduttore.
- 7-Sistemare la cassetta all'interno dello scavo, assicurandosi che il perno sia allineato al cardine dell'antidello cancello e che sia rispettata la misura indicata in figura 6.
- 8-Prevedere il passaggio di cavi elettrici attraverso il foro "F2" (figura 6).
- 9-Assicurarsi che la cassetta sia in perfetta posizione orizzontale e interrarla utilizzando il calcestruzzo.
- 10-Sistemare il motore iduttore sul fondo della cassetta e fissarlo ai perni filettati con gli appositi dadi (figura 7).
- 11-Montare la leva "L1" sul perno uscenti dalla cassetta (figura 8). Montare poi la leva di trasmissione "L2" sulla leva "L1" (appena montata) e la leva "L3" (uscendo dal motore iduttore), infilando i due perni negli appositi fori (figura 9).
- 12-Chiudere la cassetta con il coperchio, fissandolo con le apposite viti.
- 13-Posizionare l'antidello cancello sulla leva "L1" uscenti dalla cassetta in modo che sia in perfetta allineatura (inasse). Fissare le medesime saldature (figura 10).
- 14-Ripetere la stessa operazione per l'altra anta.

#### Pour un correcte montage de l'opérateur SHARK, faire comme suit:

- 1-Ouvrir l'emballage et extraire le moteur SHARK; en vérifiant que le même n'a pas subi de dommages pendant le transport.
- 2-S'assurer que le vantail de la grille soit parfaitement horizontal.
- 3-Etablir la position où on veut installer le moteur selon la ouverture que on devra faire, de un minimum de 90° jusqu'à un maximum de 110° (figure 3).
- 4-On conseille de mettre une feuillure de arrêter la fermeture (figure 4).



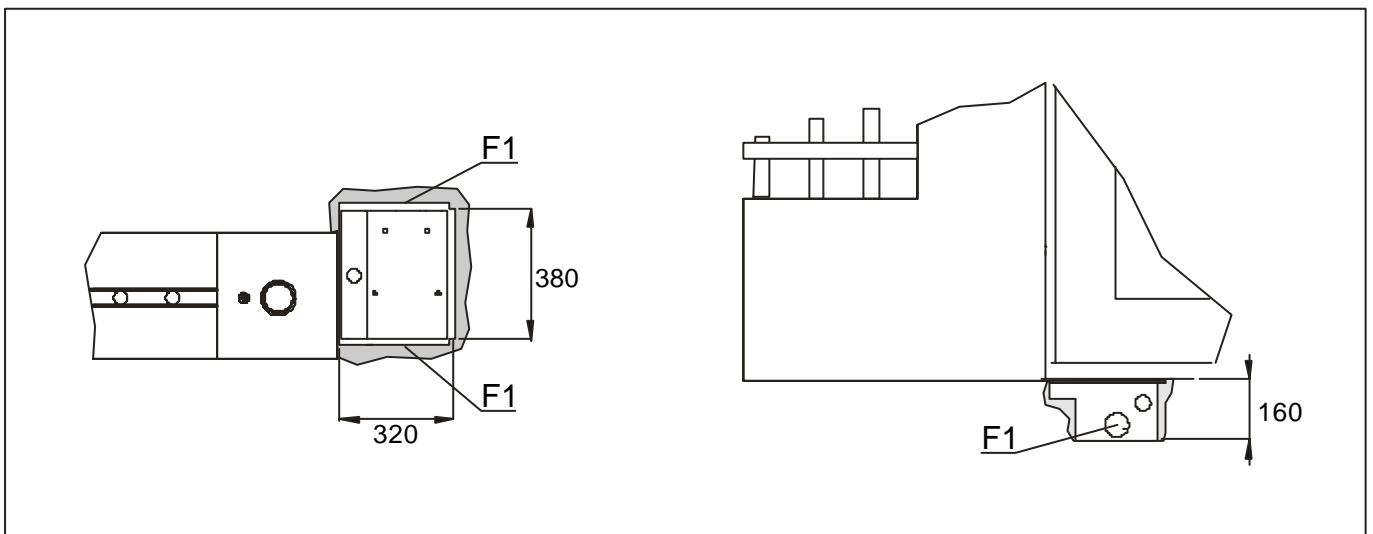
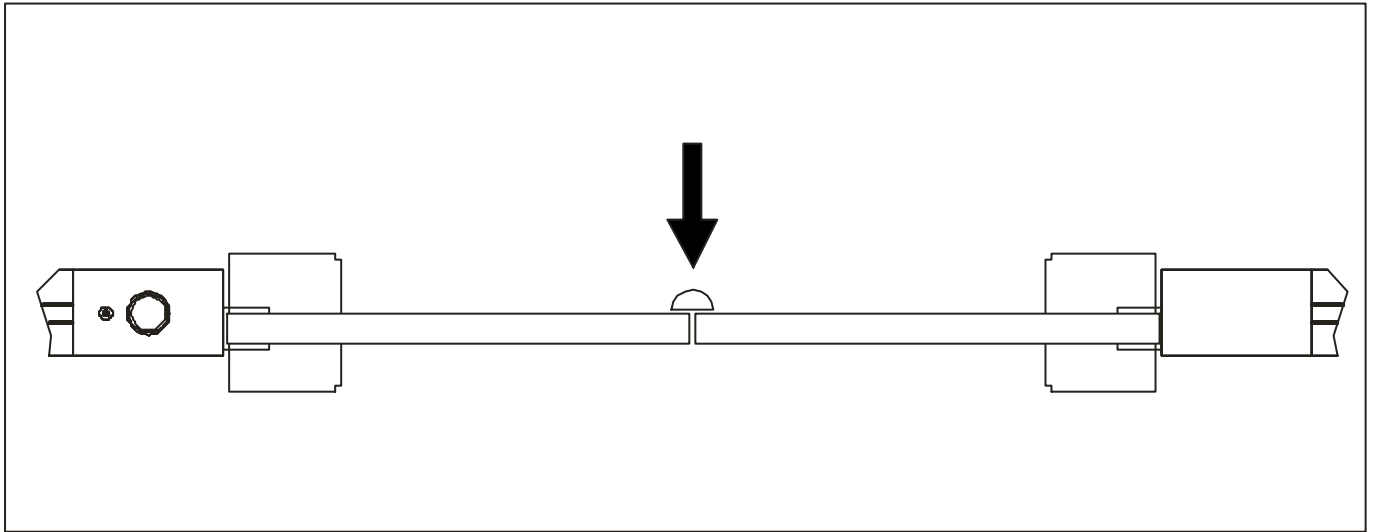
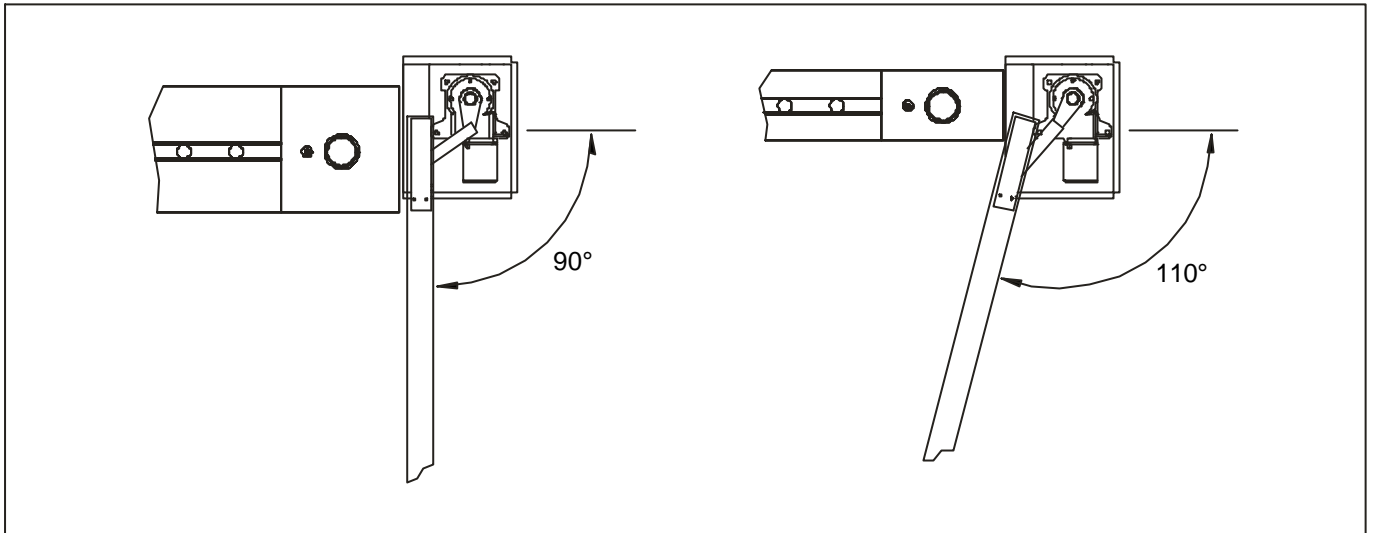
- 5-En la position établie, pratiquer sur la terre un déterrement qui adimensionne grâce à celles on peut mettre la caisse de protection en respectant les mesures indiquées dans la figure 5.
- 6-S'assurer que en proximité de trous "F1" (figure 5) il y ait un coulement d'eau. On pourra éviter la formation des rêtages d'eau et une conséquente oxydation du moteur réducteur.
- 7-Aménager la caisse à l'intérieur du déterrement, en s'assurant que le goujon soit aligné au fond du vantail de la grille et que soit respectée la mesure indiquée dans la figure 6.
- 8-Prevoir le passage des câbles électriques à travers le trou "F2" (figure 6).
- 9-S'assurer que la caisse soit en parfaite position horizontale et la enterrer en utilisant du béton.
- 10-Aménager le moteur réducteur sur la caisse et le fixer aux pivots filetés avec les clés appropriées (figure 7).
- 11-Monter le levier "L1" sûr le pivot qui sort de la caisse (figure 8). Monter puis le clier de transmission "L2" sûr le levier "L1" (qui vient d'être monté) et le levier "L3" (qui sort du moteur réducteur), en emboîtant les deux pivots dans les appropriés trous (figure 9).
- 12-Fermer la caisse avec le couvercle, en le fissant avec les appropriées vises.
- 13-Positionner le vantail de la grille et le levier "L1" qui sort de la caisse et ils doivent être parfaitement alignés (en axe). Les fixer avec soudure (figure 10).
- 14-Répéter la même opération pour l'autre vantail.

## D

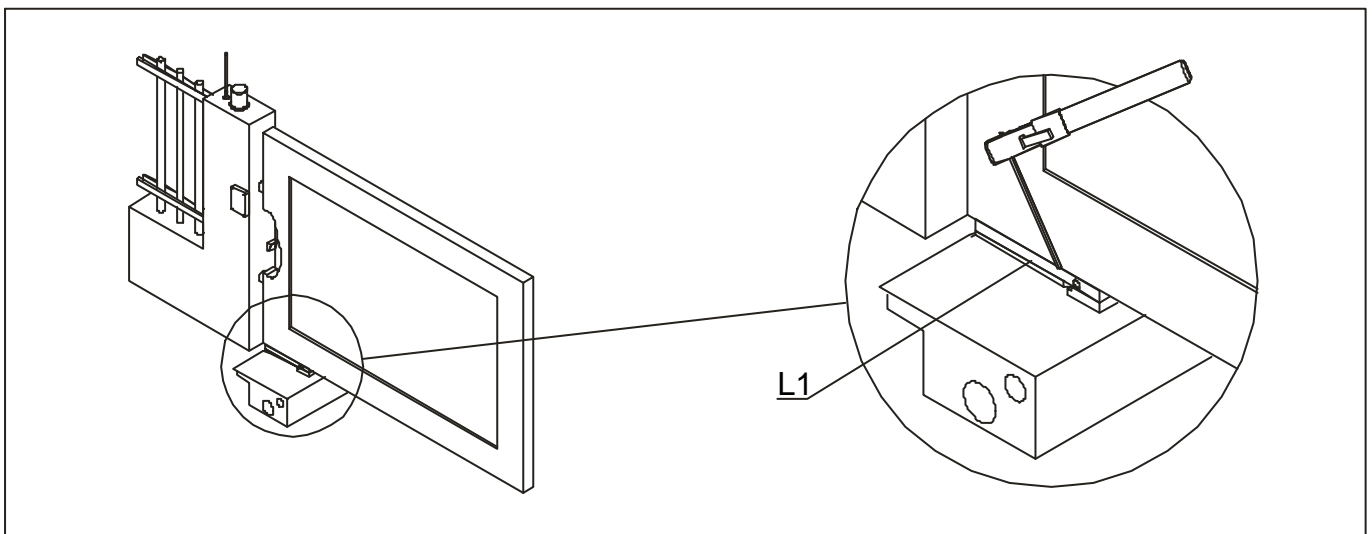
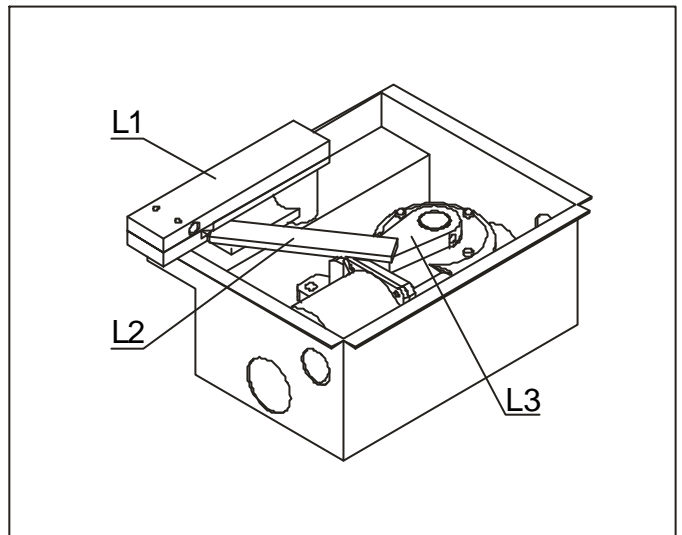
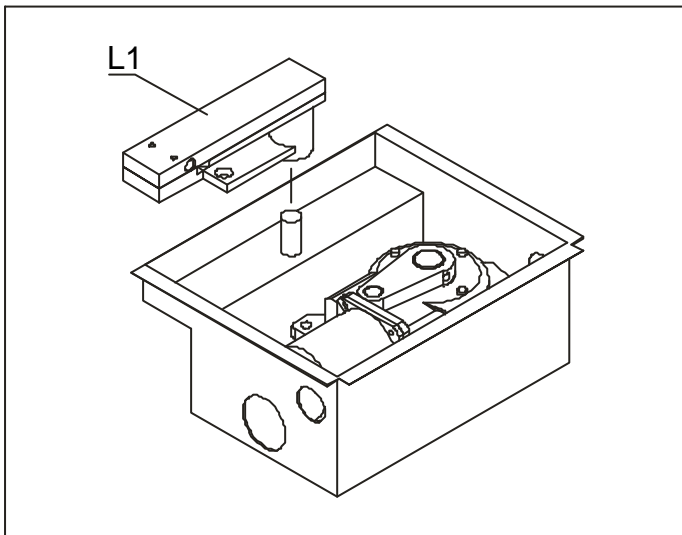
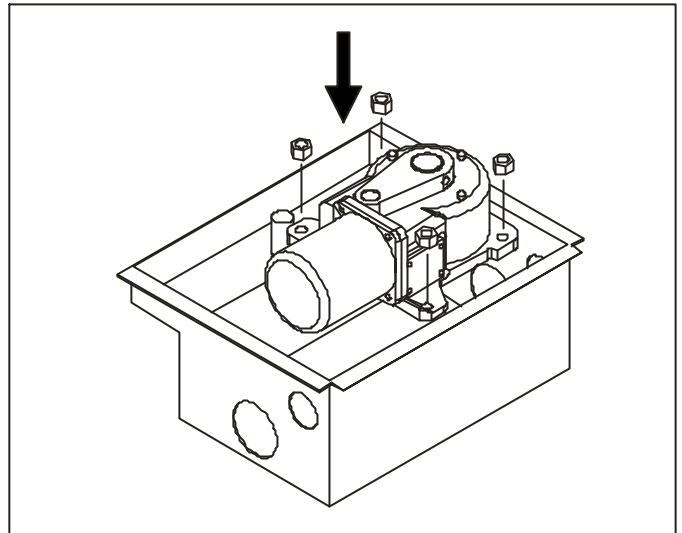
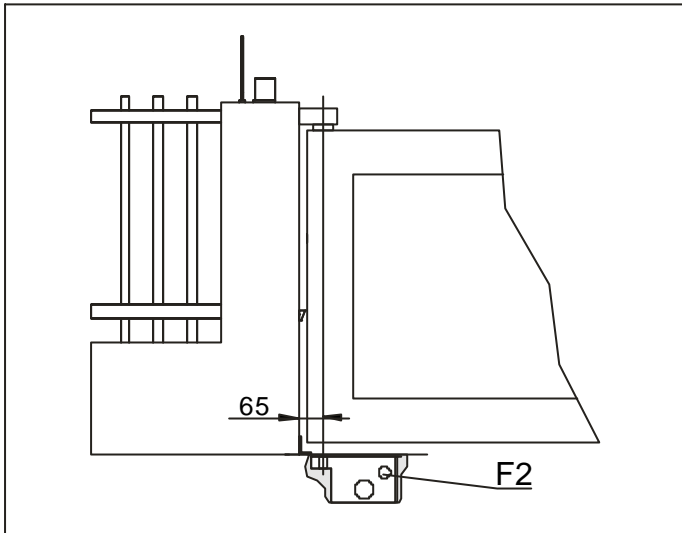
### Für eine richtige Ausführung des Motorgetriebe SHARK, wie folgt vorgehen:

- 1-Die Verpackung öffnen und herausnehmen, und sich vergewissern, daß dasselbe keinen Schaden während des Transport erlitten hat.
- 2-Sich vergewissern, daß der Flügel der Gitterturwäh gerech ist.
- 3-Die Position entscheiden, wo man das Motorgetriebe installieren will, nach der Öffnung, die es durchzuführen wird, von einem Minimum von 90° bis ein Maximum von 110° (Figure 3).
- 4-Man rätet, einen Endausschlag während der Schließung (Figure 4).
- 5-In der stabilisierten Position, eine Vertiefung am Boden von solchen Dimensionen machen, daß die den Schütz kasten annehmen und die in der Figure 5 gezeigten Dimensionen beachten kann.
- 6 - Sich vergewissern, daß in der Nähe der Löcher "F1" (Figure 5) es einen Wasserabzug gibt. Die Anwesenheit von Wasserstockungen und die Oxydation des Motorgetriebe werden vermindert.
- 7-Den Schütz kasten in die Vertiefung stellen, und sich vergewissern, daß der Bolzen wä gerech gegenüber der Haspe des Flügels ist und daß die in der Figure 6 gezeigte Misur beachtet wird.
- 8-Den Durchgang der elektrischen Kabel durch das Loch "F2" vornehmen (Figure 6).
- 9-Sich vergewissern, daß der Kasten auf einer perfekten horizontalen Lage liegt und ihn mit Beton graben.
- 10-Das Motorgetriebe auf den Boden des Kastens stellen und ihn mit den Gewindeschnittenen Bolzen mit den geeigneten Würfeln befestigen (Figure 7).
- 11-Den Hebel "L1" an dem vom Kasten herauskommenden Bolzen installieren (Figure 8). Dann den Hebel von Transmission "L2" über den Hebel "L1" (gerade installiert) und den Hebel "L3" (vom Motorgetriebe herauskommend) installieren, und die zwei Bolzen in die geeignete Löcher einstecken (Figure 9).
- 12-Mit dem Deckel den Kasten schließen, und den Deckel mit den geeigneten Schrauben befestigen.
- 13-Den Flügel der Tur und den vom Kasten herauskommenden Hebel "L1" stellen, so daß sie perfekt wä gerech (in achse) sind. Sie mit Lötung befestigen (Figure 10).
- 14-Dieselbe Operation für den anderen Flügel wiederholen.









**VESZÉLY ESETÉN VALÓ MŰKÖDTETÉS/MANOVREDIEMERGENZA/MANOEUVRES D'URGENCE  
VORGÄNGE IMNOTFALL**

**H**

Abban az esetben, ha kézzel kell a kaput működtetni, hajtás végre a következőket:  
-kapcsolja le az áramellátást;  
-helyezze a mellékelt "CHS" kulcsot a "V" csavarba és forgassa az óramutató járásával megegyező irányba (bal szárny), ellenkező irányba (jobb szárny) szabaddá téve így az átvitelt (11. ábra). Vegye ki a kulcsot és végezze el a mozgatót.  
-az átvitel visszaállításához elegendő a szárny kiinduló helyzetbe való visszaállítása (a csatlakozás automatikus);  
-kapcsolja vissza az áramellátást és ellenőrizze, hogy minden megfelelően működik-e. Figyeljen arra, hogy senki ne tartózkodjon a szárny mozgásterében működés közben.

.  
.
   
.
   
.
   
.

**I**

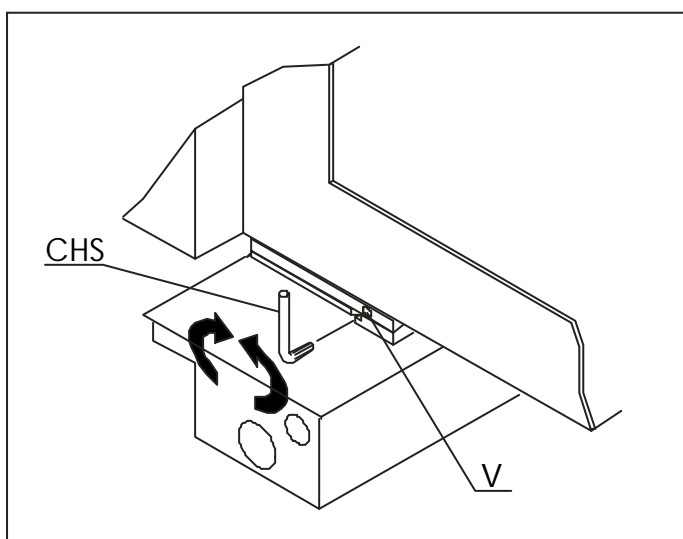
Nel caso in cui sia necessario agire manualmente sull'anta, agire come segue:  
-togliere l'alimentazione elettrica;  
-inserire la chiave "CHS" indotazione nella vite "V" e girare in senso orario (anta destra), liberando così la trasmissione (figura 11). Togliere la chiave ed eseguire la manovra di emergenza;  
-per reinserire la trasmissione, è sufficiente portare l'anta nella posizione di partenza (l'innesto automatico);  
-ripristinare l'alimentazione elettrica e verificare che tutto funzioni correttamente, prestando sempre attenzione che non vi siano persone nell'area in cui il cancello sta muovendo.

**E**

Dans le cas où il est nécessaire d'agir manuellement sur le vantail, faire comme suit:  
-sortir l'alimentation électrique;  
-insérer dans la vis "V" et tourner en sens horaire (vantaile gauche) et dans le sens antihoraire (vantaile droite), en livrant en conséquence la transmission (figure 11). Sortir la clé et faire la manœuvre d'urgence;  
-pour réinsérer la transmission, il est suffisant de porter le vantail en la position de départ/le embrayage est automatique;  
-reprendre l'alimentation électrique et vérifier que tout fonctionne correctement, en faisant toujours attention que il n'y a personne dans l'aire où le vantail est en train de se mouvoir.

**F**

Wenn es nötig ist, manuell den Flügel zu bewegen, wie folgt vorgehen:  
- den Strom zumachen;  
- den von uns gegebenen Schlüssel "CH" in die Schraube "V" einstecken und in den Uhrsinndrehen (Linksflügel) und das Gegenteil (Rechtsflügel), freigegeben, so die Transmission (Figure 11). Den Schlüssel herausnehmen und die Notbewegung durchführen;  
- um die Transmission einzustecken (einzuführen, ist es genug, den Flügel in die Lage der Abfahrt stellen (die Kupplung ist automatisch);  
- den Strom aufmachen und sich vergewissern, daß alles gut funktioniert und aufpassen, daß es keine Leute in dem Ort gibt, wo sich der Flügel bewegt.



## AUTOMATIKA HASZNÁLATA/ USO DELL'AUTOMAZIONE / UTILISATIONDEL'AUTOMATION/ VERWENDUNG DER AUTOMATION

**H**



**A SHARK motor úgy lett kifejlesztve és megépítve, hogy maximum 3 méter hosszú szárnyakkal rendelkező kapu nyitására legyen alkalmas. PROTECO nem vállal semmilyen felelősséget a SHARK motor előírástól eltérő használatáért.** Mivel az automatika távolról irányítható nyomógomb vagy távirányító segítségével, elengedhetetlen a biztonsági eszközök hatékonyságának rendszeres ellenőrzése.

Ajánlatos rendszeresen (hat havonta) ellenőrizni az elektronikus csatlakozást.

Ha szükséges a védelem kalibrálása, nézzen utána a vezérlés használati utasítását tartalmazó kiskönyv "Az elektronikus csatlakozás beállítása" fejezetben.

**I**



**Il motore riduttore SHARK è stato progettato e costruito per l'apertura di cancelli di dimensioni massi medi 3 metri.**

**La PROTECO non si assume nessuna responsabilità per un uso diverso da quello previsto dal motore riduttore SHARK.**

Poiché l'automazione può essere comandata a distanza e non a vista mediante pulsante o telecomando, è indispensabile controllare frequentemente la perfetta efficienza di tutti i dispositivi di sicurezza.

Si consiglia di controllare periodicamente (ogni sei mesi) la regolazione della frizione elettronica in dotazione.

Nel caso vi fosse l'esigenza di una protezione, consultare il paragrafo "Regolazione frizione elettronica" nel libretto d'istruzioni della centrale elettronica.

**F**



**Il motore réducteur SHARK a été projeté et réalisé pour ouvrir des vantaux avec des dimensions maximales jusqu'à 3 mètres.**

**PROTECO n'assume aucune responsabilité en cas d'emploi différent de celui prévu de le moteur réducteur SHARK.**

Puisque l'automatisation peut être commandée à distance et hors de vue au moyen d'un bouton ou d'une télécommande, il est indispensable de contrôler souvent le fonctionnement parfait de tous les dispositifs de sécurité.

Il est conseillé de contrôler périodiquement (tous les six mois) le réglage de l'embrayage électronique fourni.

Si un réglage de la protection s'avère nécessaire, consulter le paragraphe "Réglage de l'embrayage électronique" dans le manuel d'instructions de la centrale électronique.

**D**



**Der Getriebemotor SHARK ist für die Öffnung von Flügeln mit Abmessungen von maximal 3 Metern entwickelt und gebaut worden.**

**Die PROTECO übernimmt keinerlei Verantwortung für eine Art der Verwendung, die nicht für den Antrieb vorgesehen ist. HARK** ist die Automation auf Entfernung ohne Sichtkontakt mittels Knöpfen oder Fernsteuerung gesteuert werden kann, ist die häufige Kontrolle aller Sicherheitsvorrichtungen unerlässlich.

Es wird empfohlen, in bestimmten Zeitabständen (alle sechs Monate) die Einstellung der in der Standardausrüstung enthaltenen elektronischen Kupplung zu kontrollieren.

Sollte die Tarierung dieser Schutzvorrichtung notwendig sein, bitte im Abschnitt "Einstellung der elektronischen Kupplung" in der Gebrauchsanweisung für die elektronische Steuerungszentrale nachschauen.

## KARBANTARTÁS/ MANUTENZIONE / ENTRETIEN / WARTUNG

A SHARK motor tartós zsírozással van ellátva, így nincs szükség karbantartásra.  
**VESZÉLY: karbantartási munka megkezdése előtt mindig kapcsolja le a tápellátást.**  
SHARK motorral rendelkező berendezés helyes karbantartásához a következőket hajtsa végre:

- rendszeresen tisztítsa a fotocellákat
- szervizelje az elektronikus csatlakozást (lásd a vezérlés telepítésénél).

.  
. .  
. .  
. .

Il motoriduttore SHARK viene fornito con lubrificazione permanente a grasso e quindi non necessita di manutenzioni.

**PERICOLO: per qualsiasi tipo di manutenzione, togliere l'alimentazione.**

Per una corretta manutenzione dell'impianto dove il motoriduttore SHARK è inserito, procedere come segue:

- pulire periodicamente le ottiche delle fotocellule;
- frizione elettronica (vedere paragrafo installazione centrale elettronica).

Le motoreducteur SHARK est fourni avec lubrification permanente à graisse et ne nécessite donc d'aucun entretien.

**DANGER: pour n'importe quel entretien, couper l'alimentation.**

Pour en entretien correct de l'installation où le motoreducteur SHARK est monté, procéder comme suit:

- nettoyer périodiquement les optiques des cellules photoélectriques;
- embrayage électronique (voir paragraphe "Installation de la centrale

Der Antrieb SHARK wird mit permanenter Fettschmierung geliefert und benötigt diesbezüglich keine Wartung.

**GEFAHR: Bei jeder Art von Wartung die Stromversorgung unterbrechen.**

Für eine korrekte Wartung der Anlage, in welcher der Antrieb SHARK eingefügt wurde, wie folgt vorgehen:

- In bestimmten Zeitabständen die Optik der Fotozellen reinigen.
- Elektronische Kupplung (siehe Abschnitt Installation der elektronischen Steuerzentrale).

## HULLADÉKKEZELÉS/ DEMOLIZIONE / DEMOLITION / VERSCHROTTUNG

Az anyagokat az érvényben lévő hulladékkezelési előírásoknak megfelelően kell kezelni. Az anyagátvétel megkönnyítésére típus szerint válogassa szét az anyagokat (réz, alumínium, műanyag, elektromos alkatrészek).

L'eliminazione dei materiali va fatta rispettando le norme vigenti.

E' opportuno, in caso di recupero materiali, separarli per tipologia (rame, alluminio, plastica, parti elettriche etc.).

Les matériaux doivent être éliminés selon les normes en vigueur.

En cas de récupération de matériaux, il est souhaitable de les séparer par type (cuivre, aluminium, plastique, parties électriques etc.).

Die Entsorgung der Materialien muß unter Beachtung der geltenden Vorschriften erfolgen. Sollen Materialien wiederverwertet werden, ist eine Trennung nach Stoffarten angebracht (Kupfer, Aluminium, Plastik, Elektrische Teile usw.).



CANCELLIAUTOMATICI

## SZÉTSZERELÉS/ SMANTELLAMENTO / DEMONTAGE / ABBAU

**H**

Az automatika máshová helyezéséhez tegye a következőket:

- kapcsolja le az áramellátást és szedje szét az elektromos berendezést.

- szerelje szét a vezérlő dobozt és az összes többi tartozékot.

Ha valamelyik alkatrész sérült vagy nem lehet eltávolítani, akkor cserélje ki.

**I**

Per spostare l'automazione in altra sede bisogna:

- togliere l'alimentazione e scollegare l'impianto elettrico;

- smontare il quadro di comando e tutti i componenti dell'installazione.

Nel caso in cui alcuni componenti risultassero danneggiati o impossibilitati ad essere rimossi, provvedere alla loro sostituzione.

**F**

Pour déplacer l'automatisme ailleurs, il faut:

- couper l'alimentation et débrancher l'installation électrique;

- démonter le tableau de commande et tous les composants de l'installation.

Au cas où des composants étaient endommagés ou impossibles à démonter, il faudra les remplacer.

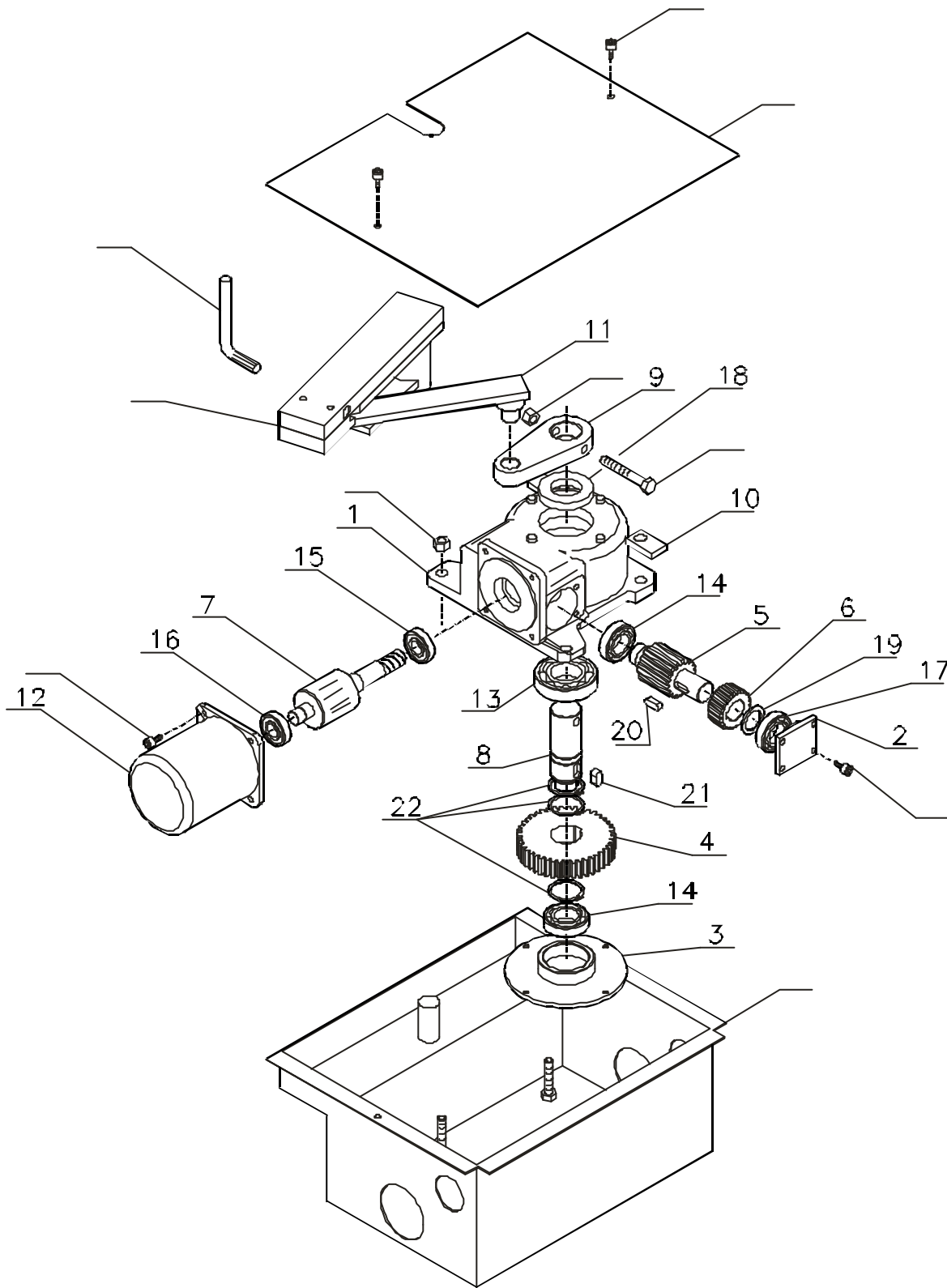
Um die Automation an einer anderen Stelle anzubringen, muß man:

- Den Strom abschalten und die elektrische Anlage abbauen;

- Die Steuertafel und alle Installationskomponenten endemontieren.

Sollten einige Bestandteile beschädigt sein oder nicht entfernt werden können, müssen sie ersetzt werden.

CSEREALKATRÉSZEK JEGYZÉKE / C ATALOGO RICAMBI  
 CATALOGUEDESRECHANGESERSATZTEIKATALOG



## "DL180" ESZKÖZ (OPCIONÁLIS) / DISPOSITIVO "DL180" (OPZIONALE) DISPOSITIF "DL180" (OPTIONAL) / DIEVORRICHTUNG "DL180" (OPTIONAL)

### H

A DL180 eszköz a SHARK motorra szerelve (szárnyas kapukhoz) lehetővé teszi a 180°-os nyitást. Ekkor ellenőrizni kell, elegendő hely van-e a kapu ilyen mértékű nyitására.

**A SHARK motor megfelelő üzembehelyezéséhez és a DL180 eszköz helyes alkalmazásához tegy a következőket:**

Figyelmesen kövesse a 6. oldalon található "Kicsomagolás és telepítés" fejezet 1÷10 pontjait.

11-Keresse meg a "P1" fogaskereket a motoron (13. ábra).

12-Szerelje az emelőkart a "P2" fogaskerékkal a dobozból kijövő pecekre (13. ábra).

13-Helyezze az átviteli láncot "C" (14. ábra) a fogaskerekre, feszítse ki és akassza rá.

14-Zsírozza meg a láncot. Ajánlott rendszeresen ellenőrizni a lánc zsírozottságát, és szükség esetén zsírozza meg.

**FIGYELEM: a fogaskerék megfelelő működésének ellenőrzése során tartsa be a doboztól/motortól való biztonsági távolságot. Ruha vagy eszköz beszorulhat a mozgó alkatrészek közé komoly sérülést okozva (15. ábra).**

15-Zárja le a dobozt a fedelével és rögzítse a megfelelő csavarokkal.

16-Helyezze a kapuszárnyat és a dobozból kijövő "L1" emelőkart egyvonalba (hosszában). Rögzítse hegesztéssel (16. ábra).

17-Ismételje ugyanezen műveleteket a másik szárnál is.

### I

*Il dispositivo DL180 viene applicato al motore SHARK (per cancelli a vanta) per rendere possibile l'apertura fino a 180°. È perciò necessario assicurarsi che nell'area in cui il cancello muove visivamente la griglia, ci sia spazio sufficiente per tale apertura.*

**Per un corretto montaggio del motore SHARK e per un' corretta applicazione del dispositivo DL180, agire come segue:**

Seguire attentamente i punti 1÷10 della sezione "Disimballaggio ed installazione" riportati a pagina 6 seguenti.

11- Individuare sul motore il pignone "P1" (figura 13).

12- Montare la leva con pignone "P2" sul perno scendente della cassetta (figura 13).

13- Inserire la catena di trasmissione "C" (figura 14) sulle ruote dentate, tenderla ed agganciarla.

14- Ingrassare la catena. Si consiglia di verificarne periodicamente lo stato di lubrificazione e, se necessario, ingrassarla.

**ATTENZIONE: nel verificare il corretto funzionamento dell'ingranaggio, tenersi ad una distanza di sicurezza dalla cassetta/motore. Articolamenti svolazzanti potrebbero rimanere impigliati nel movimento, causando gravi lesioni (figura 15).**

15- Chiudere la cassetta con il coperchio, fissandolo con le apposite viti.

16- Posizionare l'antidelcancellolo leva "L1" uscente dalla cassetta in modo che sia perfettamente allineata (in asse). Fissarla mediante saldatura (figura 16).

17- Ripetere la stessa operazione per l'altra anta.

### F

*Le dispositif DL180 est appliqué au moteur réducteur SHARK (pour grilles à vanta) pour rendre possibles les ouvertures jusqu'à 180°. Et en conséquence il est nécessaire de s'assurer que dans l'aire où la grille se déplace, il y ait un espace suffisant pour cette ouverture.*

**Pour un correct montage du moteur réducteur SHARK et pour un' correcte application du dispositif DL180, faire comme suit:**

Respecter attentivement les points 1÷10 de la section "Déballage et installation" mentionnés à la page 6 suivantes.

11- Individuer sur le moteur le pignon "P1" (figure 13).

12- Monter la levier avec le pignon "P2", sûr le pivot sortant de la cassette (figure 13).

13- Insérer la chaîne de transmission "C" (figure 14) sur les roues avec denture, la tendre et l'accrocher.

14- Graisser la chaîne. On conseille de vérifier périodiquement l'état de lubrification et, si nécessaire, la graisser.



**ATTENTION: quand on vérifie le correct fonctionnement du engrage, on doit respecter la distance de sécurité de la caisse/du moteur à réducteur. Outilset vêtements flottants pourraient être accrochés dans les parties en mouvement, en causant graves lésions (figure 15).**

15- Fermer la caisse avec le couvercle, en le fixant avec les appropriées vises.

16- Positionner le vantail de la grille et le levier "L1" sortant de la caisse à la fin qui soient parfaitement alignés (en axe). Les fixer avec soudure (figure 16).

17- Répéter la même opération pour l'autre vantail.

## D

*Die Vorrichtung DL 180 wird am Motorgetriebe SHARK (für flügelige Gittertüren) aufgelegt nur Öffnungen bis 180° ermöglichen. Deswegen ist es nötig, sich zu vergewissern, dass es in dem Ort, wo die Gittertür sich bewegt, genug Platz für eine solche Öffnung gibt.*

**Für eine richtige Ausführung des Motorgetriebe SHARK und für eine richtige Benutzung der Vorrichtung DL 180, wie folgt fortgehen:**

Aufmerksam den Punkten 1 ÷ 10 der Sektion "Auspacken und Installation" folgen, die auf Seite 6 und folgende erwähnt werden.

11- Im Motorgetriebe das Ritzel "P1" orten (Figure 13).

12- Den Hebel mit dem Ritzel "P2" an dem vom Kasten herauskommenden Bolzen, installieren (Figure 13).

13- Die Antriebskette "C" (Figure 14) in das Schrauberradeinstecken, sie spannen und anhängen.

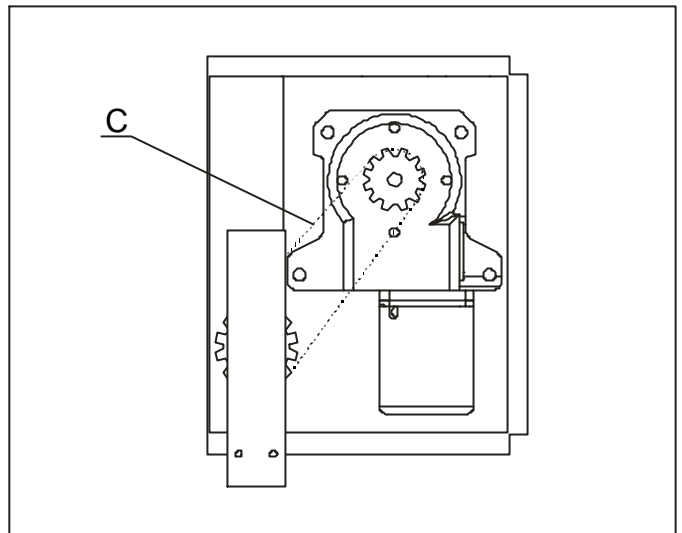
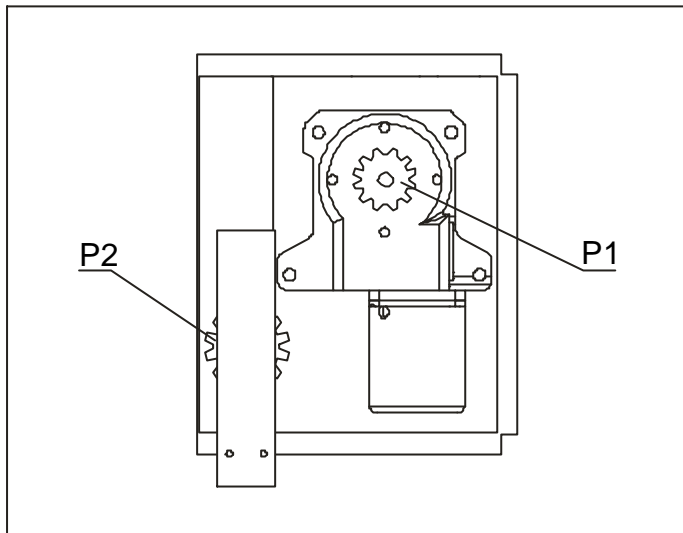
14- Die Kette ölen. Man rätet, hin und her die Schmierung zu verifizieren und, wenn es nötig ist, ölen sie.

**ACHTUNG: wenn man die richtige Funktion der Verzahnung verifiziert, beachtet eine Sicherheitsentfernung vom Kasten/Motorgetriebe Geräte oder fleigende Kleidungen könnten in den bewegend w/n Bestandteilen verstrickt werden und schlechte Verletzungen verursachen (Figure 15).**

15- Den Kasten mit einem Deckel schließen, ihn mit geeigneten Schrauben befestigen.

16- Den Flügel der Gittertür und den vom Kasten herauskommenden Hebel "L1" stellen, sodaß sie perfekt waagrecht (in Achse) sind. Sie mit Lötung befestigen (Figure 16).

17- Dieselbe Operation für den anderen Flügel wiederholen.



A technical diagram of the door lock mechanism. A hand is shown reaching towards the mechanism, with a large black 'X' over it, indicating a safety warning. The diagram shows the internal gear mechanism and the handle assembly.

**TARTSA BE A BIZTONSÁGI TÁVOLSÁGOT!**

**TENERSIADUNA DISTANZADISICUREZZA!**

**RESPECTERLA DISTANZADESECURITÉ!**

**BEACHTETEINE SICHERHEITSENTFERNUNG!**

