

HU

**Használati utasítás**

HET/S 24 BLE Bluetooth vevőegység

SL

**Navodila za uporabo**

Sprejemnik Bluetooth HET/S 24 BLE

HR

**Uputa za rukovanje**

Bluetooth prijemnik HET/S 24 BLE

RO

**Instrucțiuni de utilizare**

Receptor Bluetooth HET/S 24 BLE

EL

**Οδηγίες χρήσης**

Δέκτης Bluetooth HET/S 24 BLE

BG

**Инструкция за експлоатация**

Bluetooth приемник HET/S 24 BLE

TR

**Kullanım kılavuzu**

Bluetooth alıcı HET/S 24 BLE

SR

**Uputstvo za upotrebu**

Bluetooth-prijemnik HET/S 24 BLE

## Tartalomjegyzék

<b>1</b>	<b>Néhány szó az útmutatóhoz</b> .....	<b>4</b>
1.1	Alkalmazott szimbólumok .....	4
<b>2</b>	<b>Biztonsági utasítások</b> .....	<b>4</b>
2.1	Előírás szerinti alkalmazás .....	4
2.2	A vevőegység üzemeltetésének biztonsági utasításai .....	5
<b>3</b>	<b>A szállított tartalom</b> .....	<b>6</b>
<b>4</b>	<b>A vevőegység leírása</b> .....	<b>6</b>
<b>5</b>	<b>Szerelés</b> .....	<b>6</b>
<b>6</b>	<b>Csatlakozás</b> .....	<b>7</b>
<b>7</b>	<b>Reléfunkciók</b> .....	<b>7</b>
<b>8</b>	<b>BlueSecur alkalmazás (App)</b> .....	<b>8</b>
8.1	Rendszerfeltételek .....	8
8.2	App jogosultságok .....	8
8.3	Felhasználói szerepkörök .....	8
8.4	App funkciók .....	8
8.5	Eszközök törlése .....	9
8.6	Backup (biztonsági mentés) .....	9
<b>9</b>	<b>Üzembe helyezés</b> .....	<b>10</b>
<b>10</b>	<b>Üzemeltetés</b> .....	<b>10</b>
10.1	Hatótávolság .....	10
10.2	Szinkronizálás .....	11
10.3	Feszültségkimaradás és a feszültség visszatérése .....	11
10.4	Az okostelefon elvesztése .....	11
<b>11</b>	<b>Kulcs</b> .....	<b>11</b>
11.1	Kulcskvóták vásárlása .....	11
11.2	Kulcs kiosztása .....	11
11.3	Biztonság a kulcsok kiosztása során .....	12
<b>12</b>	<b>Eszköz visszaállítása (reset)</b> .....	<b>12</b>
<b>13</b>	<b>LED-es kijelző és nyomógomb</b> .....	<b>13</b>
<b>14</b>	<b>Hibák / belépés megtagadva</b> .....	<b>13</b>
<b>15</b>	<b>Külső antenna (opcionális)</b> .....	<b>14</b>
<b>16</b>	<b>Megsemmisítés</b> .....	<b>14</b>
<b>17</b>	<b>Műszaki adatok</b> .....	<b>14</b>
<b>18</b>	<b>EU-megfelelőségi nyilatkozat</b> .....	<b>15</b>

Tilos ezen dokumentum továbbadása, sokszorosítása, valamint tartalmának felhasználása és közzlése. A tilalmat megszegők kártérítésre kötelezettek. Az összes szabadalmi, használati minta- és ipari jog fenntartva. A változások jogát fenntartjuk.

Az App Store<sup>SM</sup> az Apple Inc. cég egy márkája. A Google<sup>TM</sup> Play a Google Inc. cég egy márkája.

Kedves vásárló!

Köszönjük Önnek, hogy cégünk minőségi terméke mellett döntött.

## 1 Néhány szó az útmutatóhoz

Olvassa végig figyelmesen ezt az utasítást: fontos információkat talál benne a termékről. Tartsa be az útmutatóban leírtakat, és fordítson különös figyelmet a biztonsági utasításokra és figyelmeztetésekre.

A Bluetooth vevőegység kezelésével kapcsolatban további információkat talál az alábbi internetoldalon: **www.hoermann.com**

Gondosan őrizze meg ezt az utasítást és biztosítsa, hogy bármikor elérhető és olvasható legyen a termék felhasználói számára.

### 1.1 Alkalmazott szimbólumok



Gyári beállítás



A Bluetooth® szóvédjegy és logók a Bluetooth SIG Inc. cég bejegyzett márkái, melyeket a Hörmann KG Verkaufsgesellschaft licenc alapján használ. Más védjegyek és márkanevek az adott tulajdonosok tulajdonát képezik.

## 2 Biztonsági utasítások

### 2.1 Előírás szerinti alkalmazás

A Bluetooth HET/S 24 BLE vevőegység egy bidirekcionális vevő. A hozzávaló App által okostelefonnal lehet Bluetooth-on keresztül kapumeghajtásokat, ajtómeghajtásokat, motoros zárat vagy mágneszárat működtetni. A vevőegység 2 db potenciálmentes relékimenettel rendelkezik.

Másfajta felhasználás nem engedélyezett. A gyártó nem vállal felelősséget azon károkért, melyeket rendellenes használat vagy hibás működtetés okoz.

## 2.2 A vevőegység üzemeltetésének biztonsági utasításai

### VIGYÁZAT

#### **Sérülésveszély akaratlan kapu- / ajtómozgás miatt**

A rádiós rendszer tanítási folyamata közben akaratlan kapu- / ajtómozgás léphet fel.

- ▶ Figyeljen arra, hogy a rádiós rendszer betanítása során ne tartózkodjanak személyek vagy ne legyenek tárgyak a kapu- / ajtó szerkezet mozgástartományában.

### FIGYELEM

#### **Idegenfeszültség a csatlakoztató kapcsokon és a relékimeneteken**

A csatlakoztató kapcsokon és a relékimeneteken megjelenő idegenfeszültség az elektronika tönkremeneteléhez vezet.

- ▶ Ne vezessen a csatlakozókapcsokra és a relékimenetekre hálózati feszültséget (230 / 240 V AC).

### FIGYELEM

#### **A működőképesség csökkenése környezeti hatásra**

Az oda nem figyelés a működőképességet korlátozhatja!

Óvja a vevőegységet a következő hatásoktól:

- Közvetlen napsugárzás (eng. környezeti hőmérséklet:  $-20\text{ °C}$ -tól  $+60\text{ °C}$ -ig)
- Nedvesség
- Porterhelés

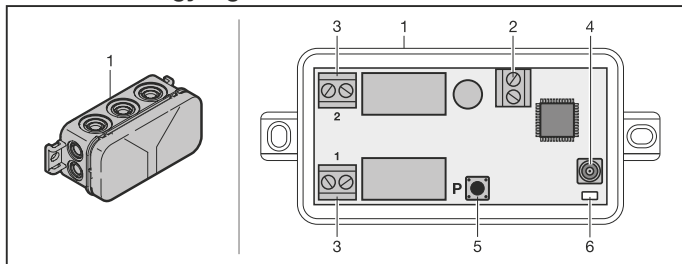
## MEGJEGYZÉS

- Ha nincs a garázsban másik bejárata, úgy a programozásban történő minden változtatást vagy a rádiós rendszer bővítését a garázon belül végezze.
- Ha a rádiós rendszert üzembe helyezi, bővíti vagy megváltoztatja:
  - Végezzen működésellenőrzést.
  - Kizárólag eredeti alkatrészeket használjon.
  - A helyi adottságok befolyásolhatják a rádiós rendszer hatótávolságát.

### 3 A szállított tartalom

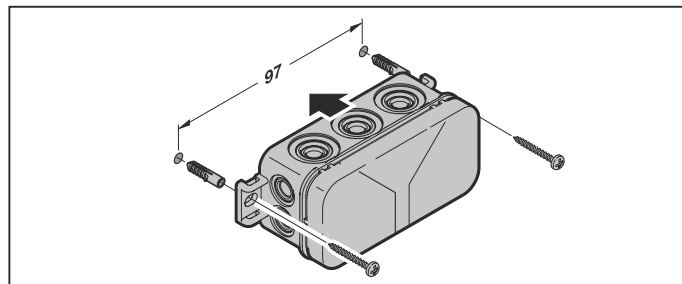
- HET/S 24 BLE Bluetooth vevőegység külön házban
- Csatlakoztató vezeték: 7 m, 4-eres
- Kulcskártya, QR-kóddal
- Használati utasítás

### 4 A vevőegység leírása



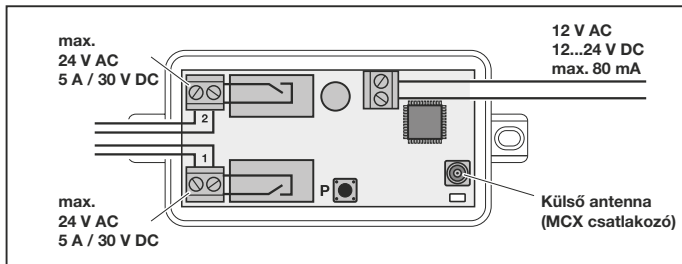
- 1 Vevőegység külön házban
- 2 Sorkapocs tápfeszültséghez, 12 V AC / 12 – 24 V DC
- 3 Potenciálmentes relékimenetek csatlakoztató kapcsai
- 4 Csatlakoztató aljzat külső antennához
- 5 **P** programozógomb (**P**-gomb)
- 6 Duo-LED – kék / piros (BU / RD)

### 5 Szerelés




**MEGJEGYZÉS:**

A szerelési mód kiválasztásával a hatótávolság optimalizálható. A legjobb helyzetet próbálkozásokkal határozza meg.

**6 Csatlakozás**

Ha megjelenik a csatlakoztató kapcsokon a tápfeszültség, megkezdődik a startfolyamat. A LED legalább 2 mp-ig tartósan kéken világít, amíg teljesen fel nem épül a kommunikáció. Ezen időtartam alatt semmilyen működés sem lehetséges. Mihelyt a LED kialszik, a vevőegység üzemkész.

**7 Reléfunkciók**

<b>Váltogató</b>	A relé egy adóimpulzus esetén meghúzza a beállított időtartamra, majd elejt. Az adóimpulzus időtartama beállítható. A gyári beállítás 1 mp.	
<b>Kapcsoló</b>	A relé meghúzza az 1. adóimpulzusnál. A következőre elejt.	

## 8 BlueSecur alkalmazás (App)



Az App révén Ön az okostelefonjával, Bluetooth-on keresztül kapumeghajtásokat, ajtómeghajtásokat, motoros zárat vagy mágneszárat működtethet és hozzáférési jogosultságokat (kulcsok) kezelhet.

A BlueSecur App az App Store<sup>SM</sup> vagy Google<sup>TM</sup> play oldaláról ingyenesen letölthető.

- ▶ Telepítse a BlueSecur Appot okostelefonjára / táblagépére.

### 8.1 Rendszerfeltételek

Operációs rendszer		Szoftververzió
Android	Okostelefon	5. verziótól
iOS	Okostelefon	9. verziótól

### 8.2 App jogosultságok

Hogy az App funkcióit teljes mértékben kihasználhassa, Önnek a következő jogosultságokat kell engedélyeznie:

<b>Kamera</b>		Hogy a QR-kódot beszkenelje.
<b>Bluetooth</b>		Az App és a vevőegység közötti kommunikációhoz.
<b>Hely</b>	Android	A Bluetooth funkcióhoz.

### 8.3 Felhasználói szerepek

<b>Admin (rendszergazda)</b>	Az 1. felhasználó, aki a QR-kódon keresztül kapcsolódik a vevőegységhez. További 1 Admin hozzáadható.
	Hozzáférési jogokat (kulcsokat) ad a felhasználóknak.
	Felhasználók hozzáférési jogait (kulcsait) törölheti.
	Elvégezheti a relébeállításokat
<b>Felhasználó</b>	Az Admintól kap hozzáférési jogokat (kulcsokat).

### 8.4 App funkciók

Az Appban kiválaszthatja a impulzusfunkciókat és a push értesítést. A gyári beállításban a funkció impulzus.

### 8.4.1 Impulzus

Ha a felhasználó a vevőegység hatótávolságán belül tartózkodik, akkor az App-pal kiadható egy impulzusparancs, pl. nyitás vagy zárás.

### 8.4.2 Push értesítés

Ehhez a funkcióhoz az okostelefonon a Push értesítést engedélyezni kell. Az Appnak a háttérben aktívnak kell lennie. A Push értesítés Popup ablakként jelenik meg, amint a felhasználó a vevőegység hatótávolságán belül van, ahonnan már egy parancs kiadható.

A Push értesítést Ön aktiválhatja vagy deaktiválhatja.

#### MEGJEGYZÉS:

A Push értesítést az Android operációs rendszerű okostelefonoknál az adott szoftververziótól függően adott esetben a beállításokban kell aktiválni.

### 8.5 Eszközök törlése

Ha az Appban a személykosáron keresztül Ön törli egy kapumeghajtás, ajtómeghajtás vagy motoros zár ikonját, akkor az adott eszköz már nem lesz működtethető az okostelefonnal. Az eszköz a vevőegységben azonban továbbra is mentve van.

Ha egy eszközt el kell távolítani a vevőegységből, akkor végezze el az eszköz visszaállítását (reset) (lásd a 12 fejezetet).

#### MEGJEGYZÉS

Az eszköz visszaállítása (reset) során az **összes** eszköz, kulcs, felhasználó és beállítás törlődik.

### 8.6 Backup (biztonsági mentés)

Hogy az adatok elvesztését megakadályozza, Önnek lehetősége van biztonsági mentést (Backup) készíteni a Hörmann szerverén. A mentett adatok ott bármikor elérhetőek. Backup készítésének előfeltétele a regisztráció.

Mentve lesz az adott időpontig létező minden:

- eszköz (kapumeghajtás, ajtómeghajtás, motoros zár vagy mágneszár)
- vásárolt kulcskvóták
- kiosztott kulcsok

A Backup az adatok visszaállításához szükséges, ha pl.

- az Admin lecseréli az okostelefont,
- eszközzresetet kell végezni,
- meghibásodik vagy elveszik az okostelefon.

**Az adatok biztonsági mentéséhez mindig ajánlott egy Backup.**



## 9 Üzembe helyezés

**Az 1. felhasználó az Admin, ő a szállított QR-kódon keresztül csatlakozik a vevőegységhez. Ez a folyamat csak 1 x lehetséges.**

1. Győződjön meg róla, hogy a vevőegység hatótávolságán belül tartózkodik, és a vevőegység teljesen csatlakoztatva van.
2. Indítsa el az appot.
3. Válassza a **Betanítás** mezőt (iOS) vagy a +- szimbólumot (Android). Megnyílik a Kamera.
4. Szkenelje be a szállított kulcskártyán lévő QR-kódot.  
Az 1. felhasználó Adminként (rendszergazdaként) csatlakozik a vevőegységhez.
5. Adjon meg egy nevet az eszköznek.

### A vevőegység üzemi módban van.

Biztonságos helyen őrizze meg a kulcskártyát. Ha a vevőegységet egy későbbi időpontban újra be kell állítania, akkor szüksége lesz a kulcskártyára.

## 10 Üzemeltetés

A vevőegységhez való kapcsolódás mindig csak az App-pal való kommunikáció által épül fel, pl. parancs kiadása, beállítások az Appban vagy felhasználókezelés.

Mindig csak egyetlen okostelefon tud a vevőegységhez kapcsolódni. Egy kapcsolat hossza kb. 1 mp. Csak ezt követően tud a következő okostelefon kapcsolódni.

Ha egy vevőegység érvényes kulcsot ismer fel, világít a LED. Egy parancs (nyitás, zárás, stb.) a beállított reléfunkciót indítja el.

1. relé (1. csatorna)	LED világít 1 x kéken
2. relé (2. csatorna)	LED világít 2 x kéken

### 10.1 Hatótávolság

A hatótávolság és a teljesítmény nagymértékben függ az okostelefontól.

A vevőegységgel való kommunikáció során a rendszergazdának vagy a felhasználónak a hatótávolságon belül kell tartózkodnia a következő műveletek végrehajtásához:

- Parancs (nyitás, zárás, stb.) kiadása
- Eszközök beállítása és kezelése
- Eszközök törlése
- Felhasználói jogok törlése
- Relébeállítások elvégzése
- A 2. rendszergazdai kulcs importálása

## 10.2 Szinkronizálás

Az Admin okostelefonjának a vevőegységgel való minden egyes kommunikációjával szinkronizálódik a vevőegységben a dátum és az idő.

## 10.3 Feszültségkimaradás és a feszültség visszatérése

Feszültségkimaradás esetén a relékimenetek nyitnak (a relék elejtenek). A betanított kulcsok, felhasználói adatok és beállítások áramszünet-biztos módon vannak mentve.

A feszültség visszatérésekor a relék nyitott állapotban maradnak. Ezzel megakadályozható, hogy egy kapu vagy ajtó akaratlanul meginduljon.

## 10.4 Az okostelefon elvesztése

Az okostelefon elvesztésekor illetéktelen személyek kaphatnak hozzáférést a kapuhoz és/vagy ajtóhoz. Ilyen esetben végezze el a vevőegységen az eszköz visszaállítását (reset; lásd a 12 fejezetet). Ezáltal az összes kulcs törölődik a vevőegységből és ezzel a hozzáférési jogosultságok is.

# 11 Kulcs

## 11.1 Kulcskvóták vásárlása

Hogy kulcsokat oszthasson meg, az Adminnak az Appon belül kulcskvótákat kell vásárolnia- A fizetés az App Store<sup>SM</sup> vagy a Google<sup>TM</sup> Play irányelvei szerint történik.

Az egyszeri kulcsok ingyenesek.

## 11.2 Kulcs kiosztása

Az Admin a telepített Messenger szolgáltatások segítségével kulcsokat oszthat a felhasználóknak, pl. e-mail, Facebook-Messenger, iMessage, WhatsApp stb. révén.

Az Adminnak lehetősége van egy kulcsot, de **csak 1 x** egy másik Admin számára kiosztani. Ennek a rendszergazdai kulcsnak az importálásához a 2. rendszergazda a vevőegység hatótávolságán belül kell legyen.

Az Admin egyidejűleg max. 15 egyszeri kulcsot oszthat ki.

## MEGJEGYZÉS

A kulcs használatához az okostelefonra telepítve kell lennie a BlueSecur Appnak. Ha a felhasználó a kulcs megkapásakor még nem telepítette az Appot, akkor ő át lesz irányítva az App Store<sup>SM</sup> vagy a Google<sup>TM</sup> Play letöltési oldalára.

Kulcstípus	Érvényesség
Adminkulcs (rendszergazdai kulcs)	Mindig érvényes
Felhasználói kulcs	Mindig vagy egy meghatározott ideig érvényes
Egyszeri kulcs	1 alkalommal érvényes, de max. 1 hónapon belül

Az Adminnak 2 lehetősége van egyszeri kulcsokhoz az érvényesség időpontját meghatározni:

1. Az egyszeri kulcs azonnal, 1 alkalommal, de max. 1 hónapig érvényes.
2. Az egyszeri kulcs egy megadott dátumtól, 1 alkalommal, de max. 1 hónapig érvényes.

### 11.3 Biztonság a kulcsok kiosztása során

Ha az Admin egy felhasználónak kioszt egy kulcsot, akkor a felhasználónak a biztonság érdekében egy, a szerver által generált PIN kóddal kell igazolnia magát. A felhasználónak még az előtt meg kell adnia ezt a PIN kódot, mielőtt a kulcs kézbesítve lenne neki.

## 12 Eszköz visszaállítása (reset)

### FIGYELEM

Ha az eszközt vissza kell állítani (reset), akkor az összes vásárolt kulcs is visszavonhatatlanul törlődik a vevőegységről. Csak a Hörmann szerverén lévő Backup révén biztosítható, hogy a vásárolt kulcskvóták továbbra is rendelkezésére álljanak.

- ▶ Végezzen biztonsági mentést (Backup) az eszköz visszaállítása (reset) (lásd a 8.6 fejezet).

A következő lépések révén az **összes** eszköz, kulcs, felhasználó és beállítás törlődik a vevőegységéből.

1. Kapcsolja ki a meghúzott relét.
2. Nyomja meg a **P**-gombot, és tartsa nyomva.
  - A LED 5 mp-ig lassan, kéken villog.
  - A LED 2 mp-ig gyorsan, kéken villog.
3. Engedje el a **P**-gombot.  
**Az összes eszköz, kulcs, felhasználó és beállítás törölve van.**  
**A vevőegység visszaállt a gyári beállításokra.**

### MEGJEGYZÉS

Ha a **P**-gombot idő előtt elengedi, akkor az eszköz visszaállítása megszakad. Az eszközök, kulcsok, felhasználók és beállítások nem törlődnek.

## 13 LED-es kijelző és nyomógomb

### Kék (BU)

Állapot	Funkció
világít min. 2 mp-ig	Rendszerindítás
1 x világít	1. csatornához egy érvényes kulcs felismerve
2 x világít	2. csatornához egy érvényes kulcs felismerve
2 mp-ig gyorsan villog	Egy érvényes kulcs felismerve a betanításkor
5 mp-ig lassan villog, 2 mp-ig gyorsan villog	Eszköz-reset elvégzése ill. lezárása
kikapcsolva	Üzemi mód

### Piros (RD)

Állapot	Funkció
1 x világít	Egy érvénytelen kulcs felismerve.
kikapcsolva	Üzemi mód

### Gomb

P-gomb	Eszköz visszaállítása (reset)
--------	-------------------------------

## 14 Hibák / belépés megtagadva

Ha a belépés meg lett tagadva, annak az alábbi okai lehetnek:

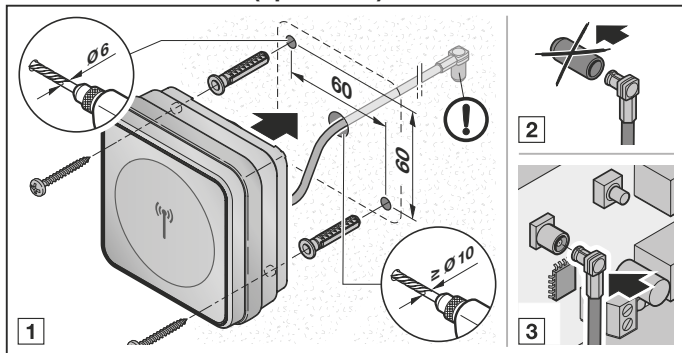
- Kulcs lejárt.
- Vevőegység nem kap áramot.
- Vevőegység korábban áramtalanítva volt.

Ha a vevőegység korábban áramtalanítva volt, akkor az Adminnak a saját okostelefonjával a vevőegységet ismét szinkronizálnia kell (lásd a 10.2 fejezetet).

Alkalmassint a szinkronizálás előtt a következő felhasználók hozzáférése tiltott:

- Egyszeri kulccsal rendelkező felhasználók
- Időben korlátozott kulccsal rendelkező felhasználók

## 15 Külső antenna (opcionális)



Korlátott hatótávolság esetén ajánlott egy külső antenna használata.

A csatlakoztató vezeték hossza 0,8 m.

Ha Ön külső antennát szeretne használni, akkor azt az App beállításokban be kell állítania. A gyári beállítás a belső antenna.

## 16 Megsemmisítés



A elektromos és elektronikai eszközöket, valamint az elemeket nem szabad a háztartási hulladékba dobni, hanem ezeket az erre rendszeresített átvételi- és gyűjtőhelyeken kell leadni.

## 17 Műszaki adatok

Típus	HET/S 24 BLE Bluetooth vevőegység
Frekvencia	2,45 GHz
Külső tápellátás	12 V AC / 12–24 V DC
Eng. környezeti hőmérséklet	-20 °C-tól +60 °C-ig
Védettség	IP 44
Relék terhelhetősége	max. 24 V AC; 5 A / 30 V DC

**18 EU-megfelelőségi nyilatkozat**

Gyártó	Hörmann KG Verkaufsgesellschaft
Cím	Upheider Weg 94-98 33803 Steinhagen Németország

A fent nevezett gyártó ezennel saját kizárólagos felelősségi körében kijelenti, hogy ez alábbi termék:

Eszköz	Bluetooth vevőegység
Modell	HET/S24-BLE
Előírás szerinti alkalmazás	pl. kapu- és ajtómeghajtások működtetése
Átviteli frekvencia, kisugárzott teljesítmény	2,45 GHz max. 10 mW (EIRP)

tervezése és felépítése, valamint forgalomba hozott kivitele alapján, rendeltetésszerű használat mellett, megfelel az alábbi irányelvekben megfogalmazott alapvető követelményeknek:

2014/53/EU (RED)	rádióberendezések forgalmazásának irányelve
2011/65/EU (RoHS)	Veszélyes anyagok alkalmazásának korlátozása

Alkalmazott és felhasznált szabványok és specifikációk

EN 62368-1:2014 + AC:2015	Termékbiztonság (2014/53/EU irányelv 3.1(a) cikkelye)
EN 62479:2010	Egészség (2014/53/EU irányelv 3.1(a) cikkelye) (A 4.2 fejezet alapján a termék ezt a szabványt automatikusan teljesíti, mert az ETSI EN 300328 szerint vizsgálva a kisugárzott teljesítményt (EIRP), az alacsonyabb, mint az alacsony teljesítmény Pmax értékének 20 mW-os kizárási határa)
EN 50581:2012	Veszélyes anyagok alkalmazásának korlátozása
ETSI EN 301489-1 V2.2.0	Elektromágneses kompatibilitás
ETSI EN 301489-3 V2.1.1	(2014/53/EU irányelv 3.1(b) cikkelye)
ETSI EN 300328 V2.1.1	A rádiós spektrum hatékony használata (2014/53/EU irányelv 3.2 cikkelye)

Ha a terméken nem egyeztetett változtatást hajtanak végre, ez a nyilatkozat érvényességét veszti.

Steinhagen, 2018. 06. 12.



ppa. Axel Becker  
Cégvezető