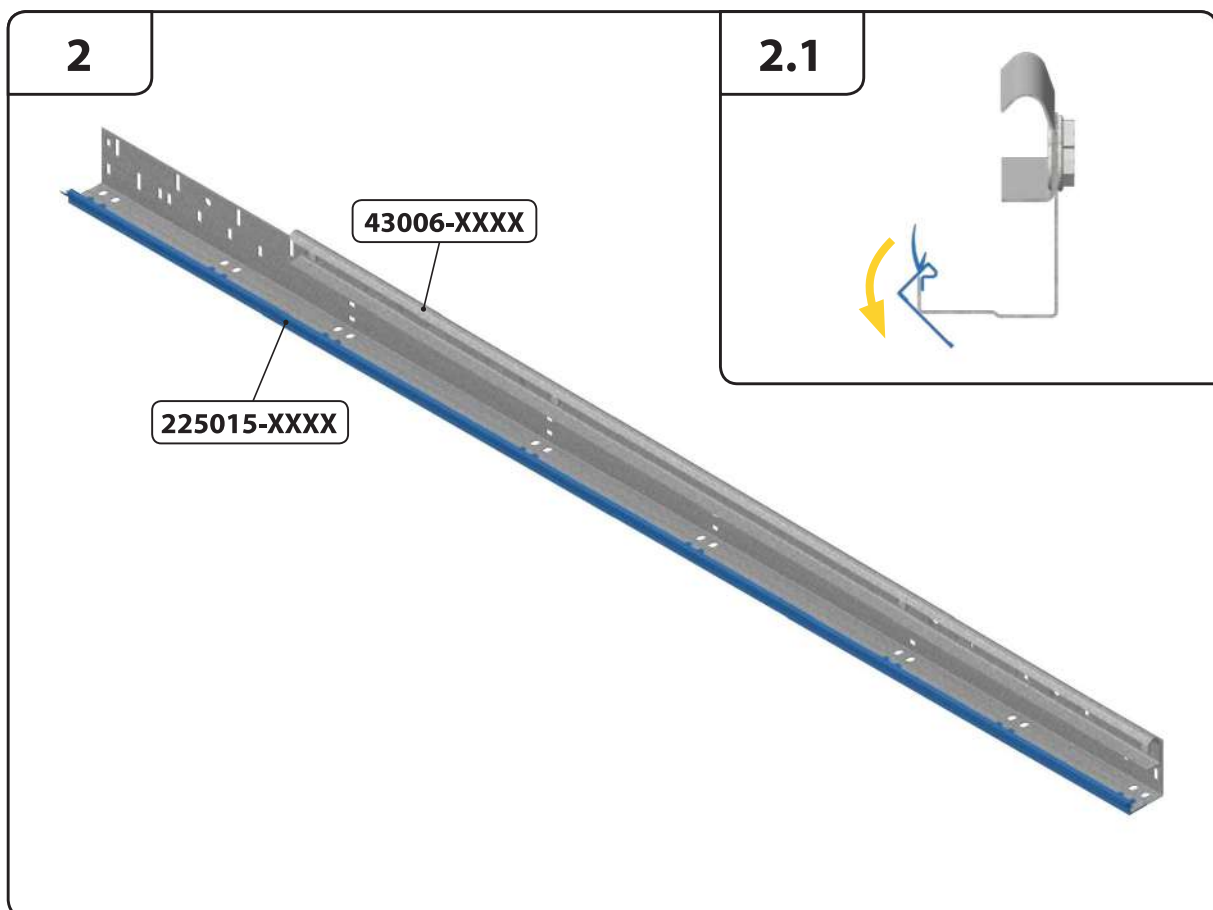
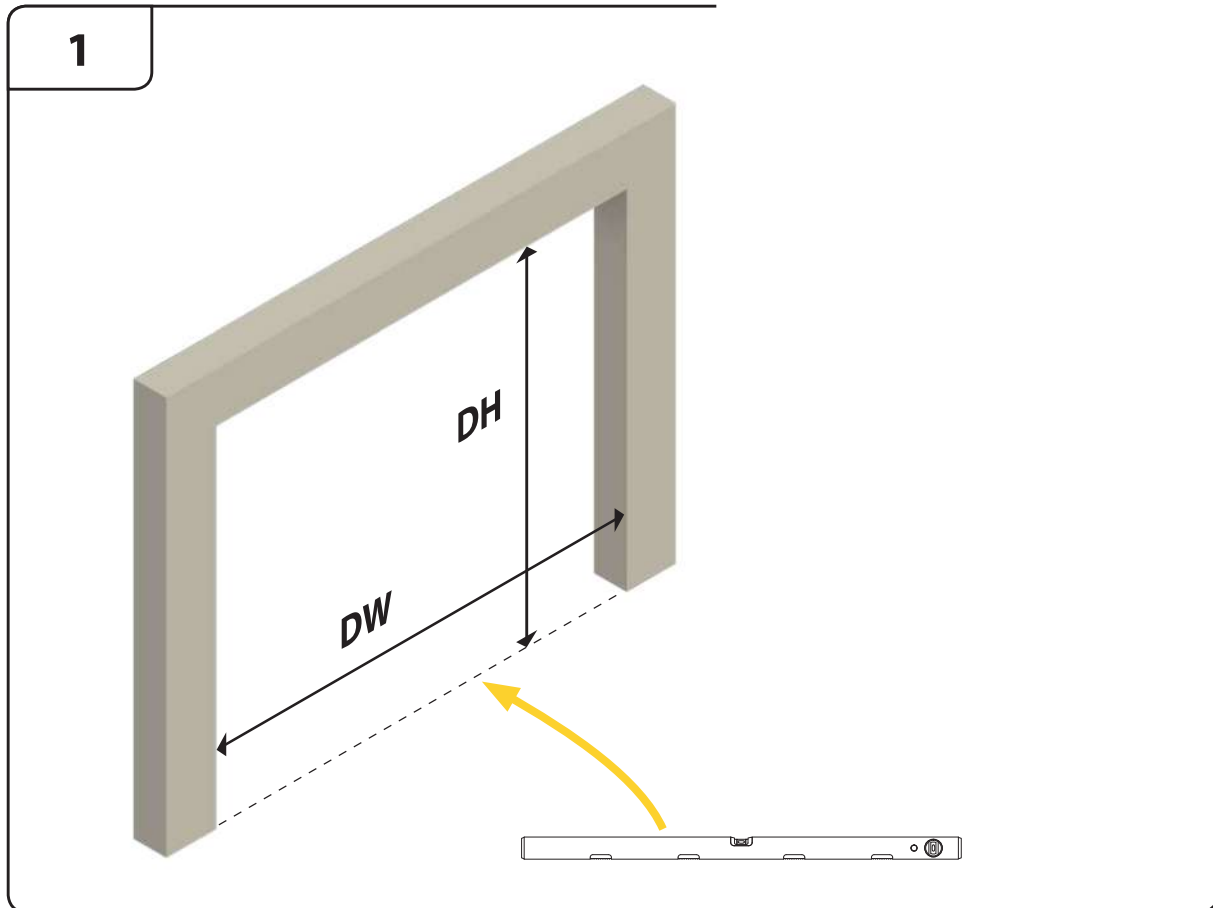
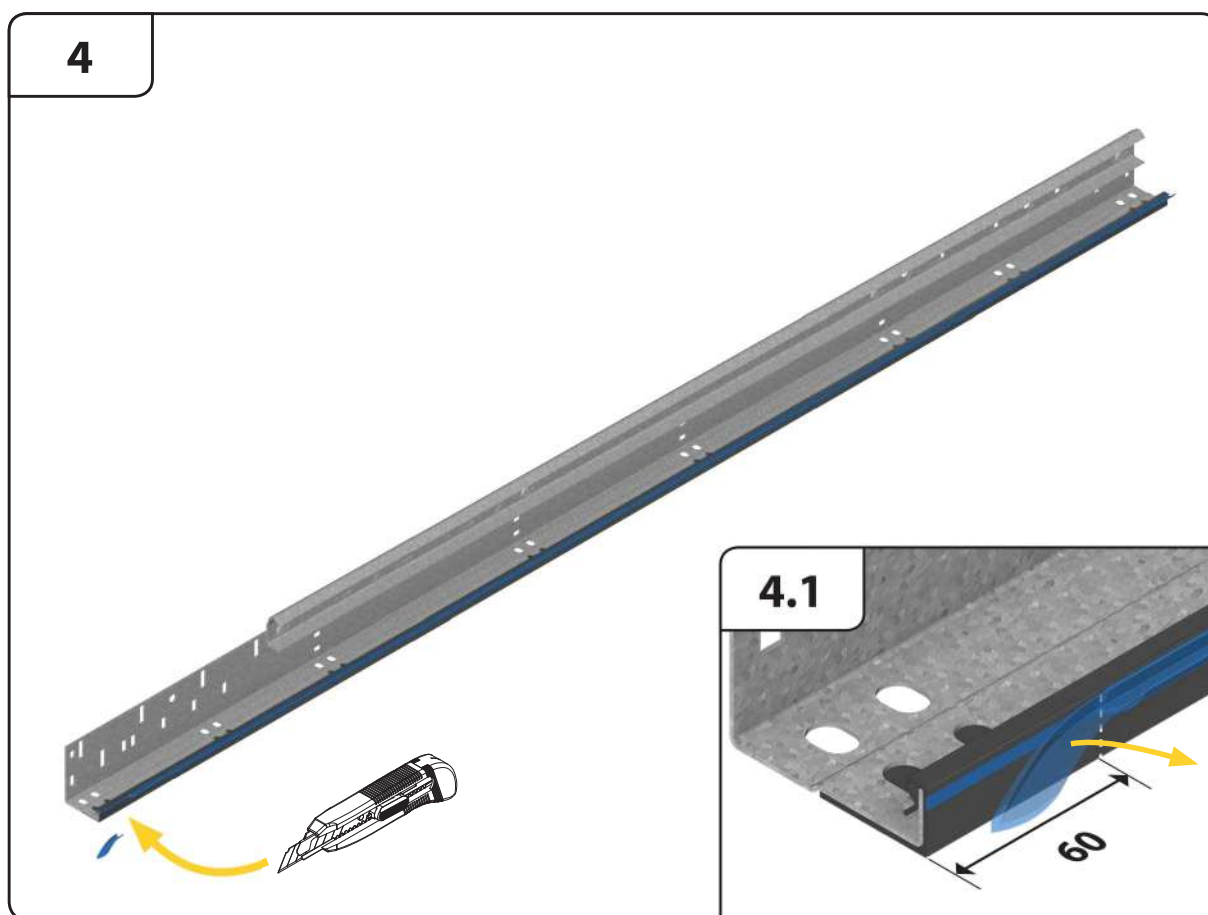
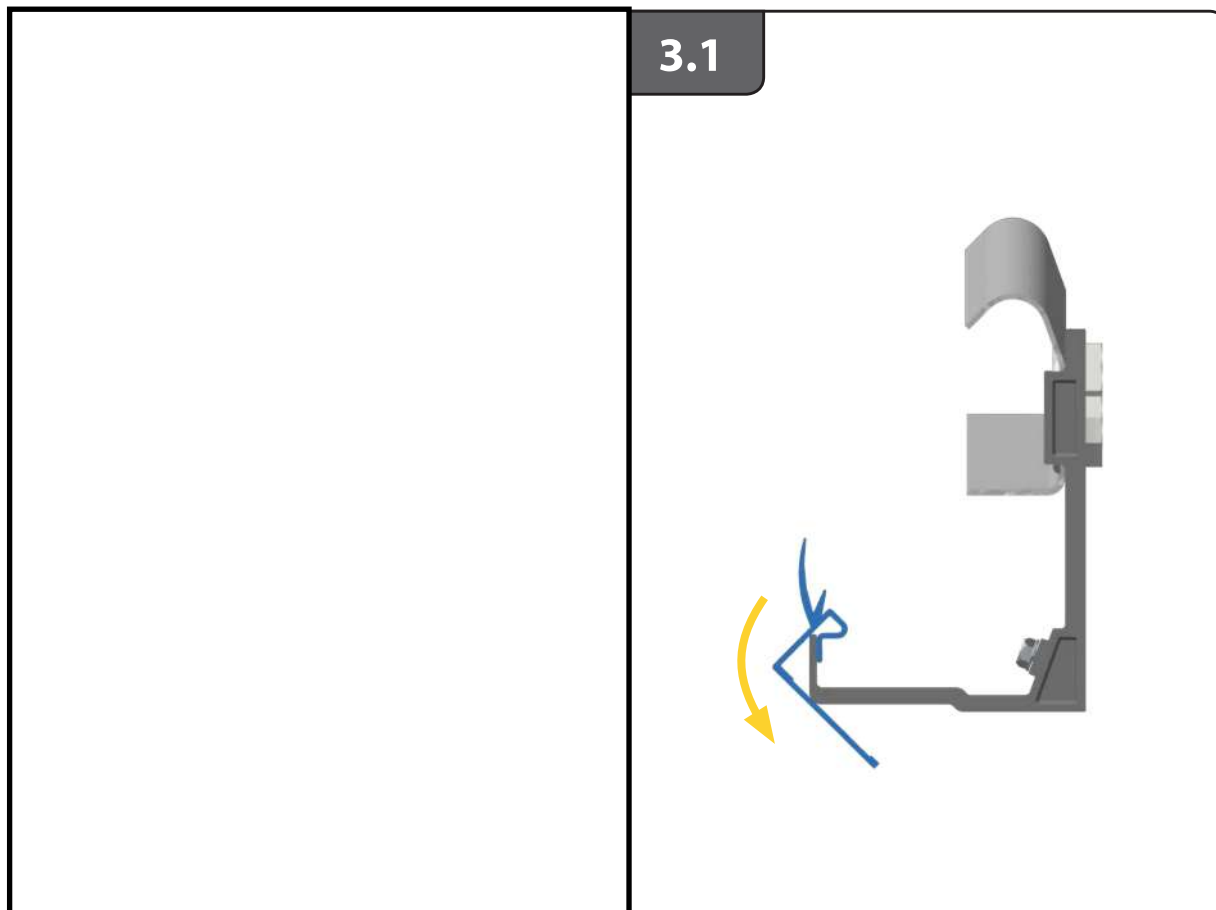


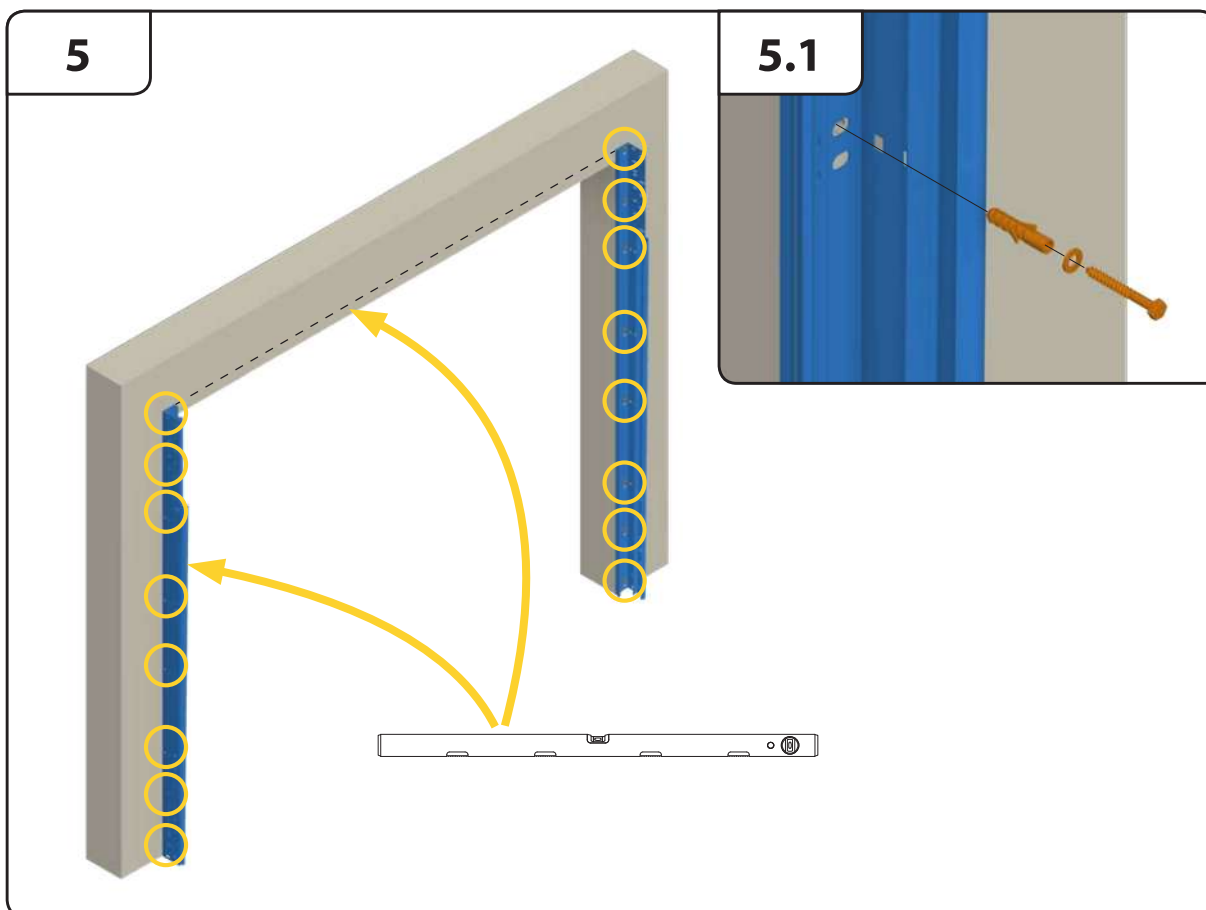
HOME-X

Szerelési útmutató

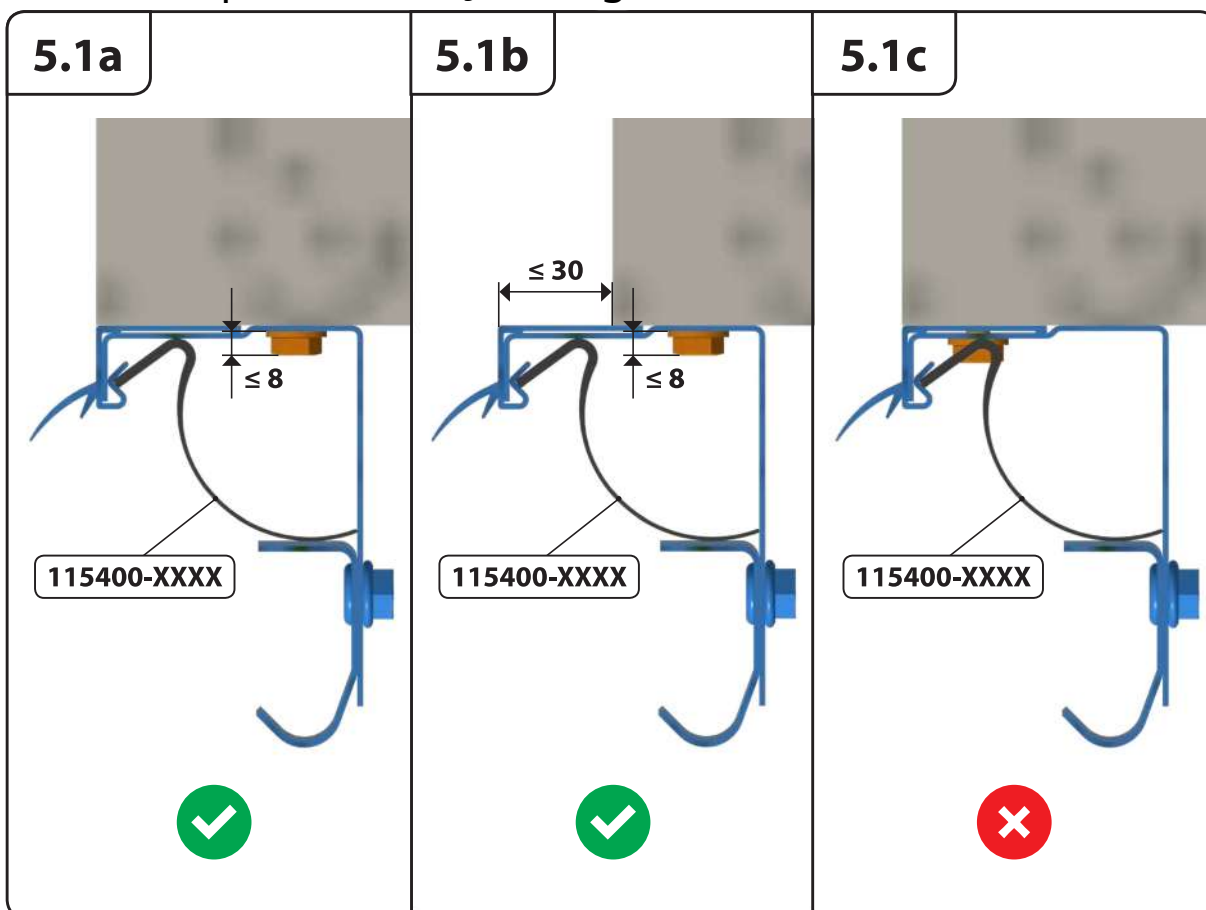
8.1 Assembly

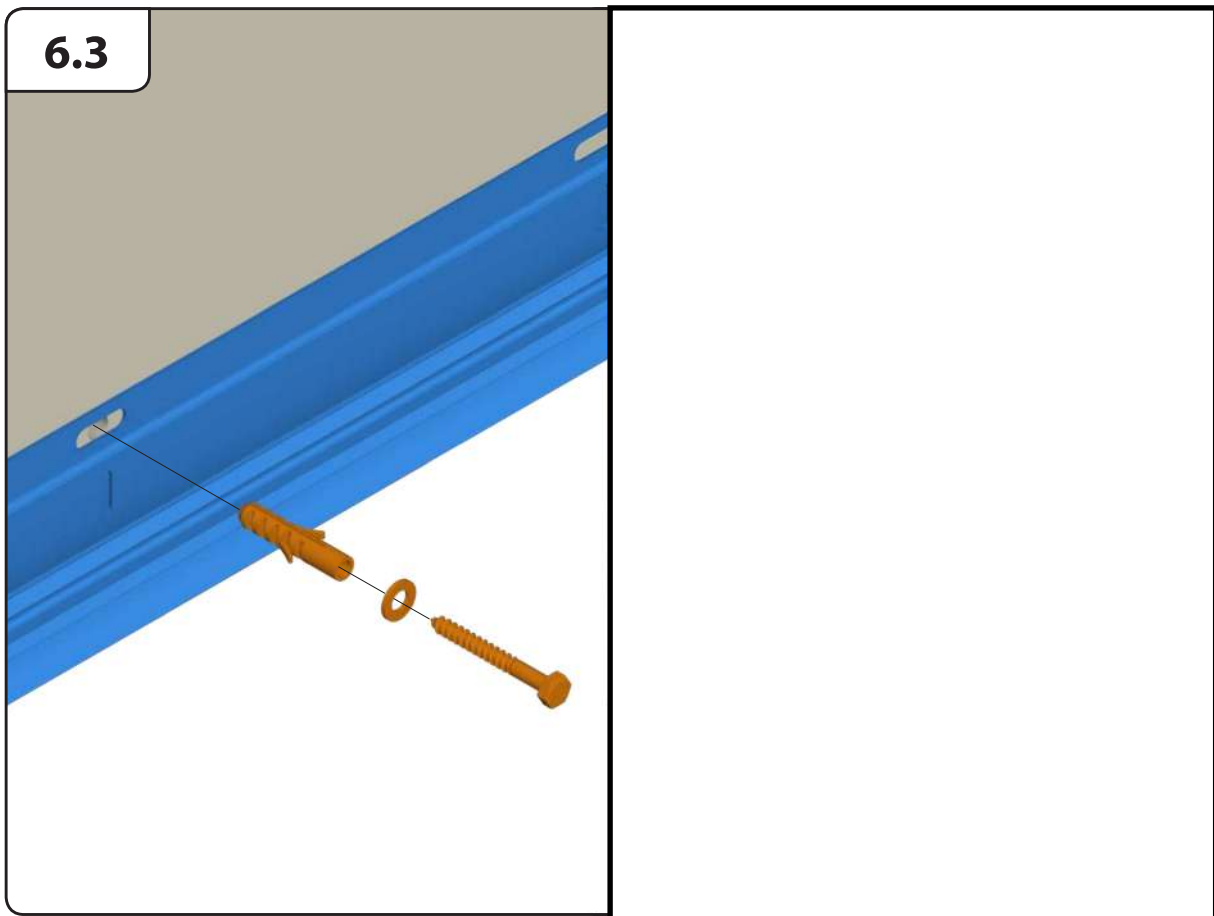
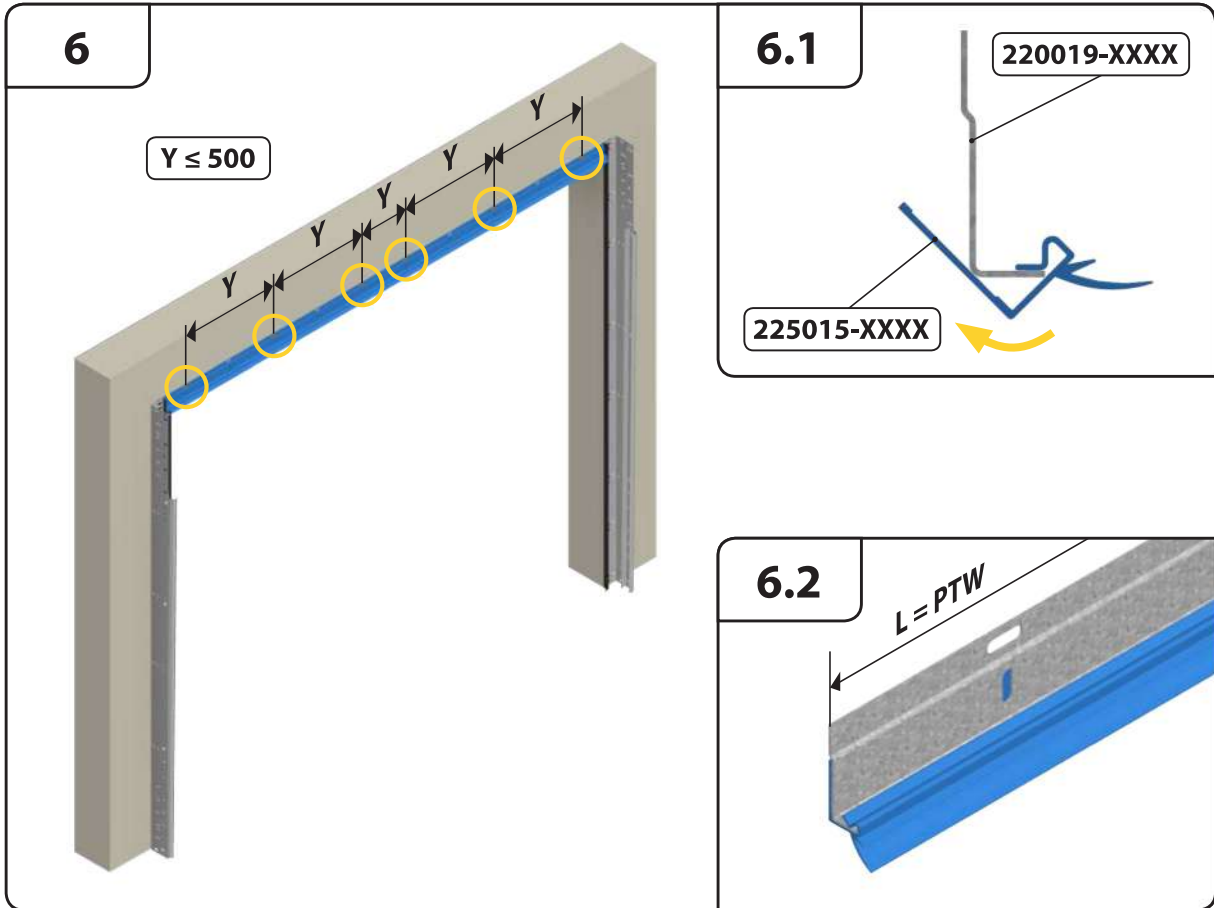




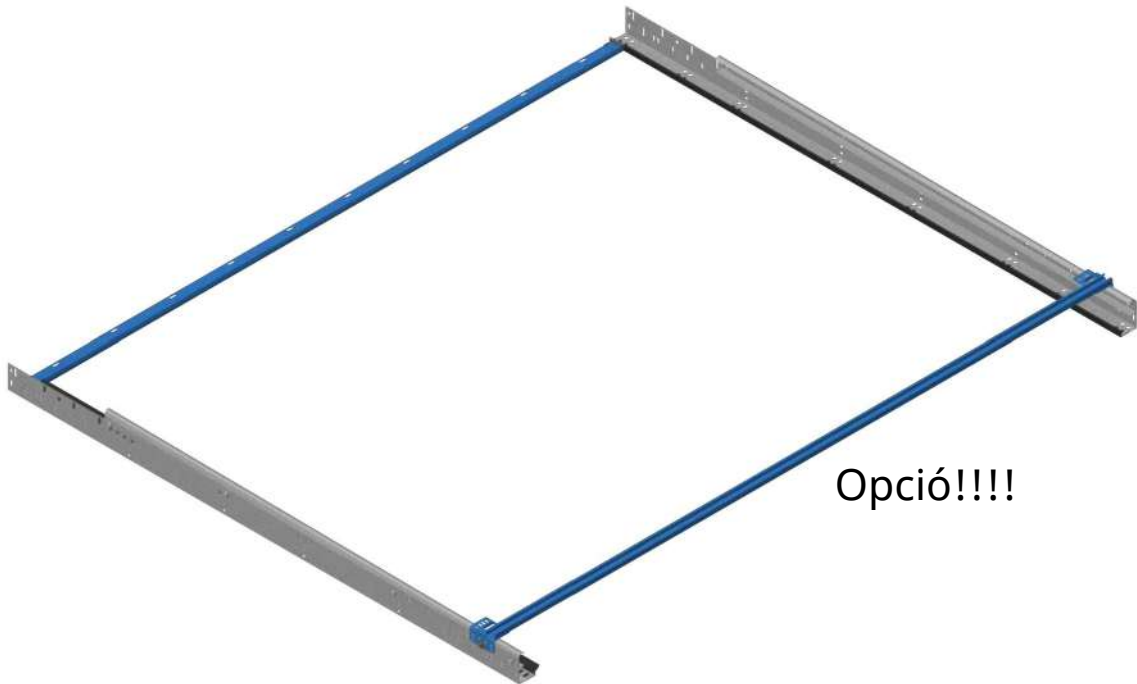


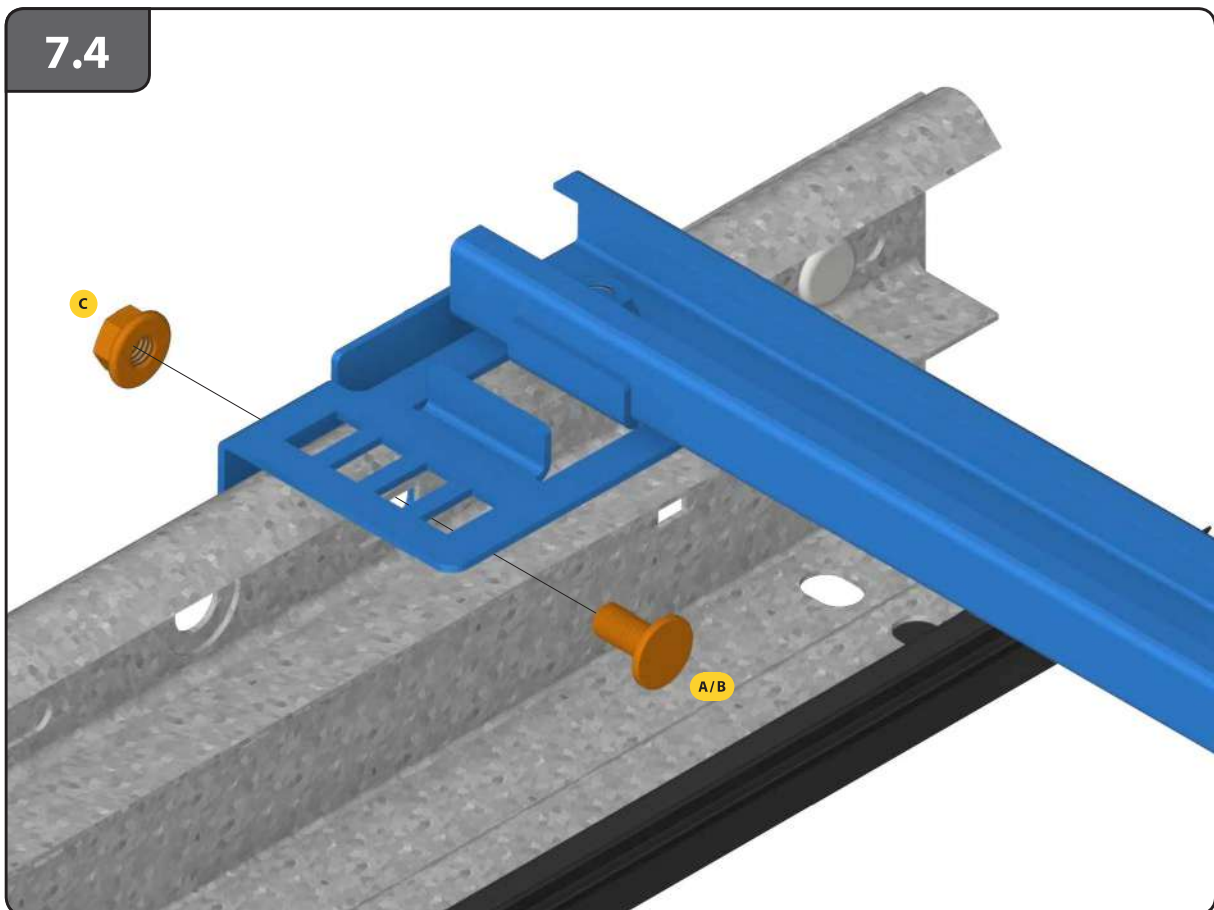
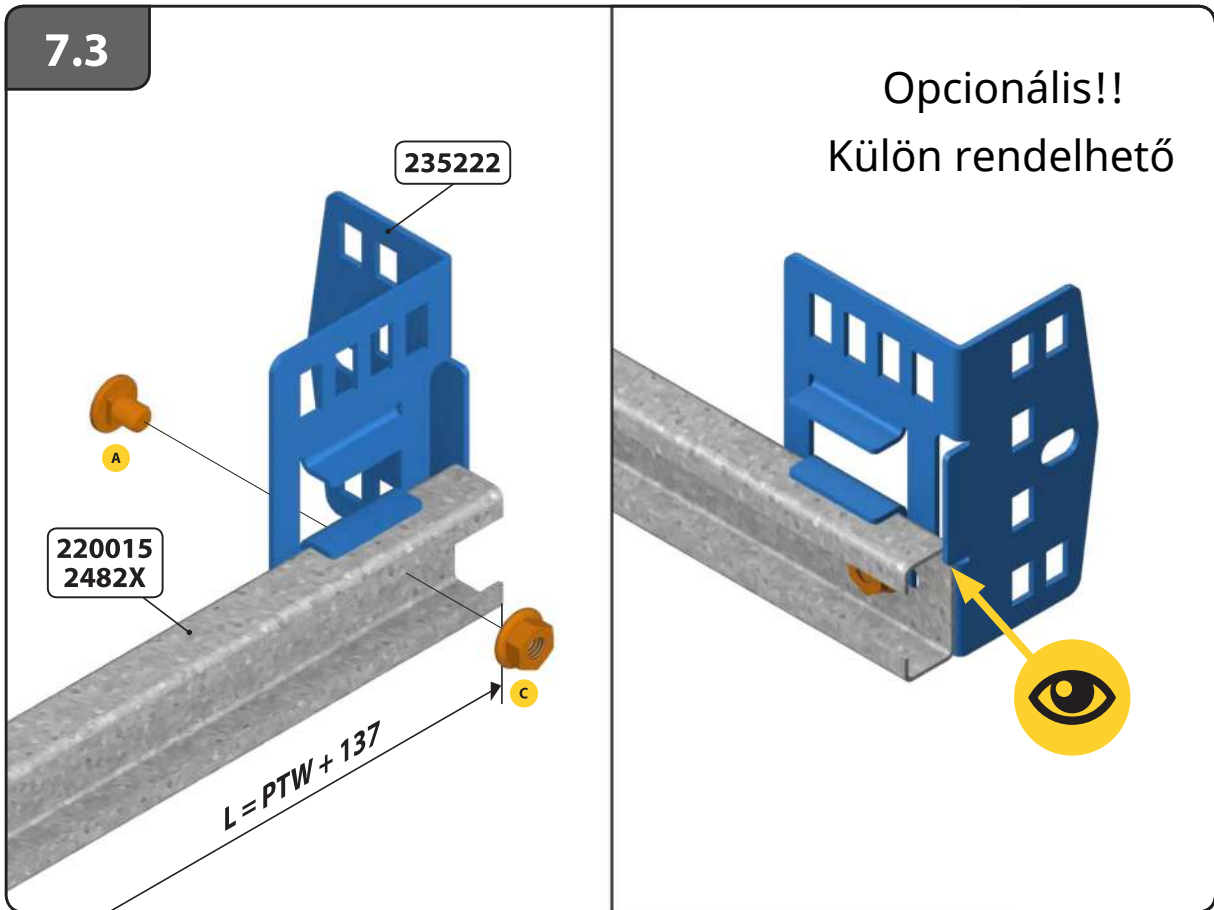
Opcionális !!! Jelenleg nem rendelhető



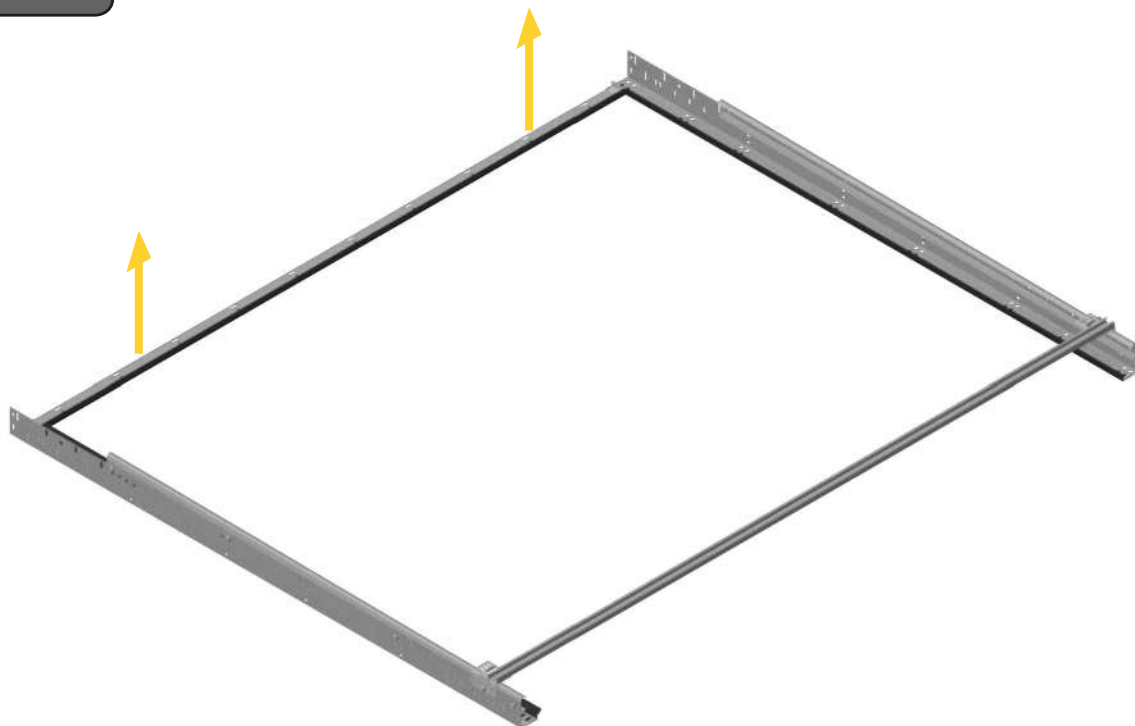


7

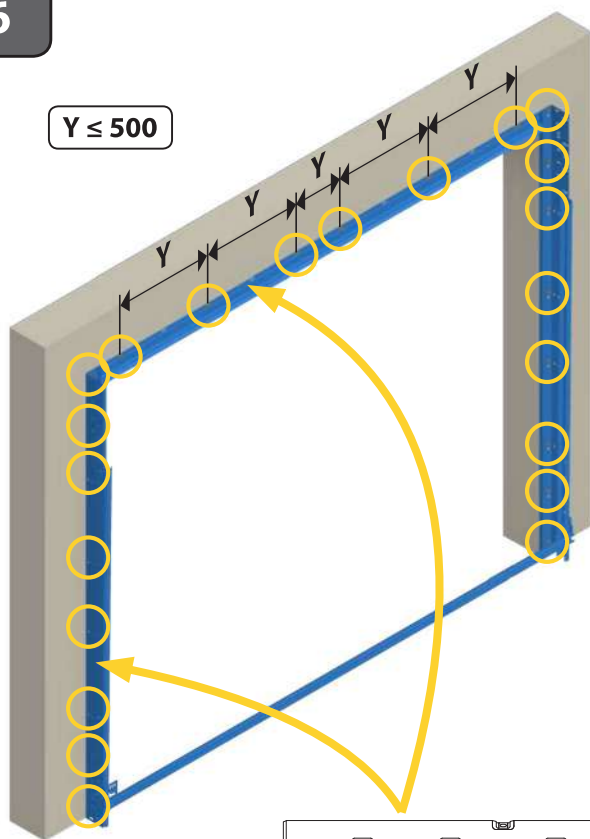




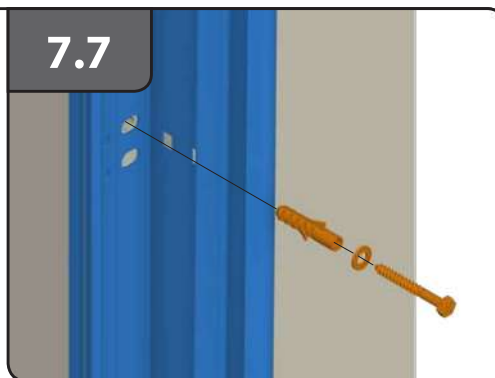
7.5

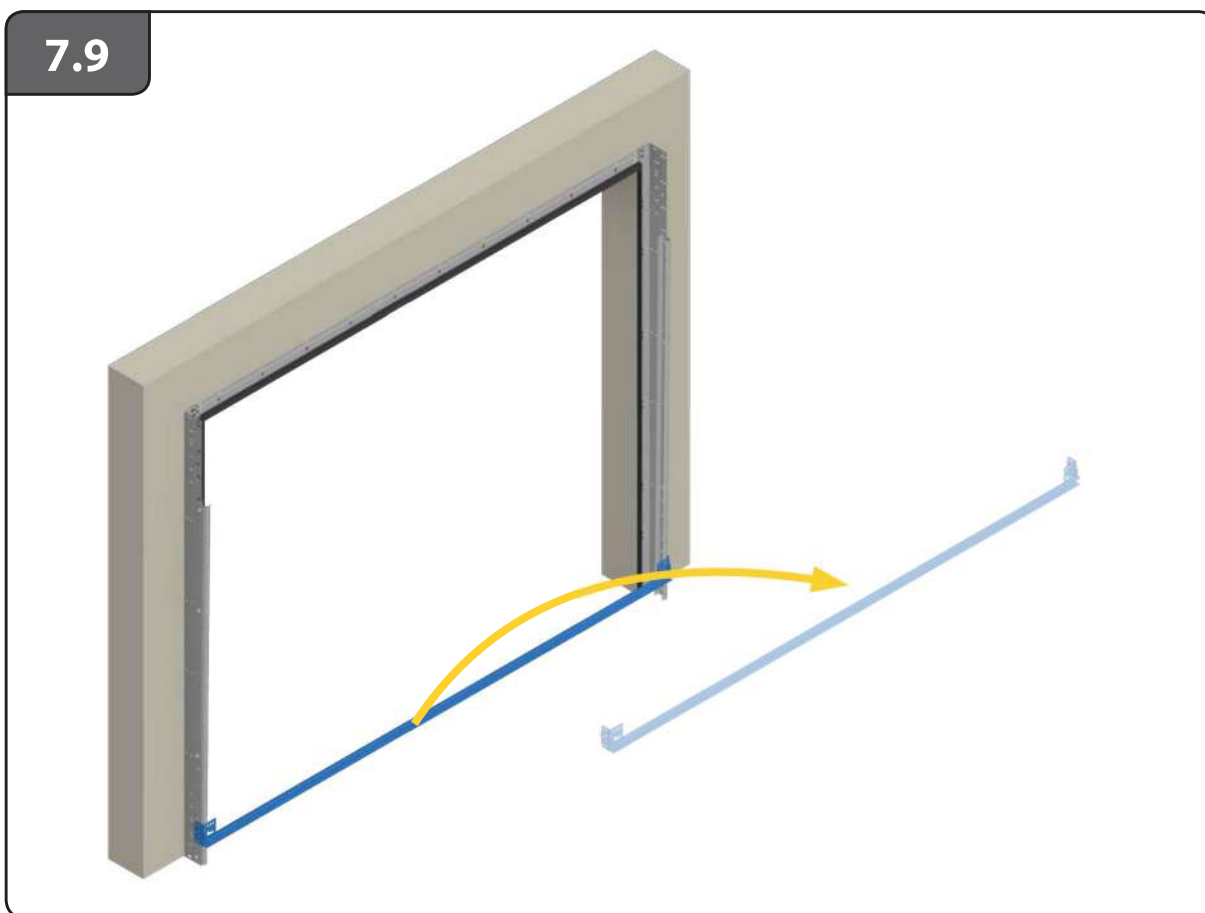
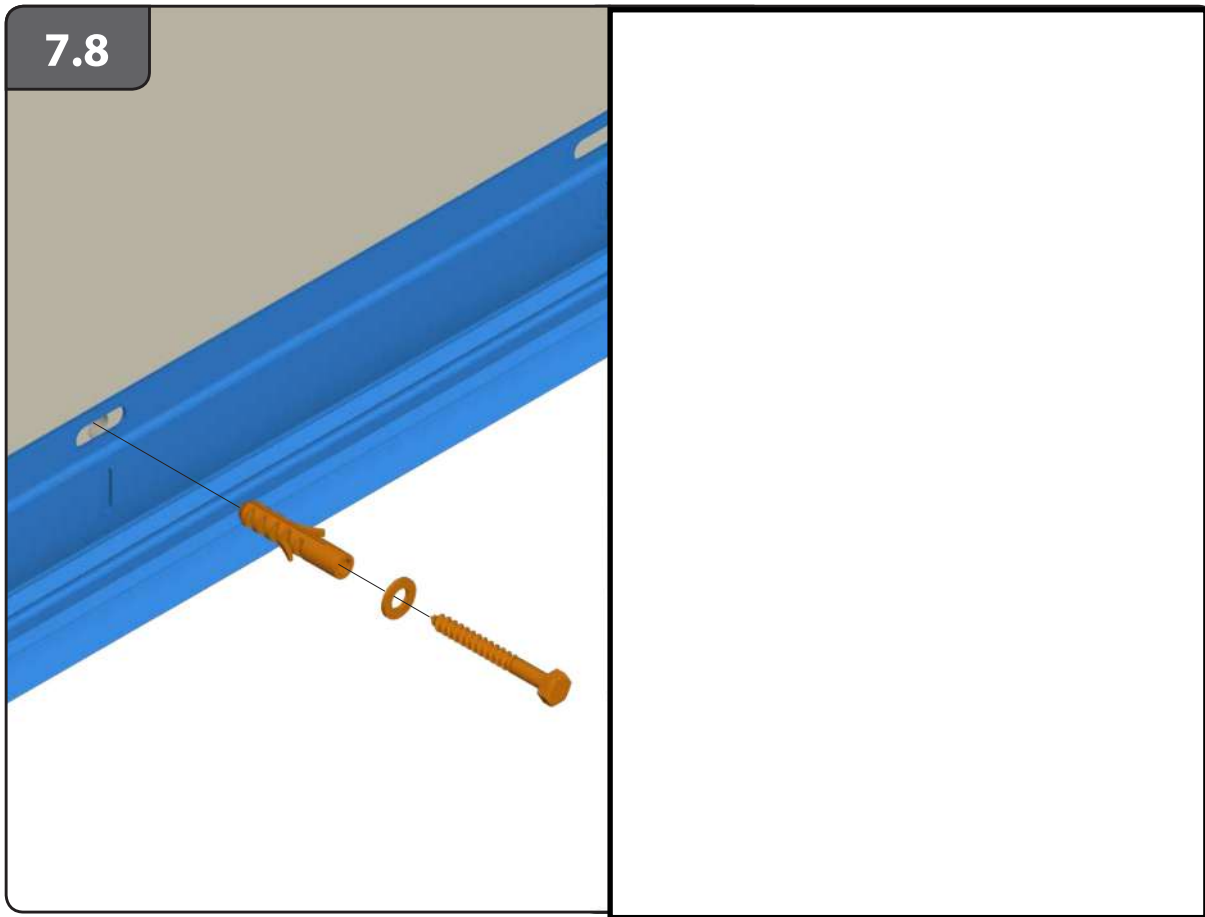


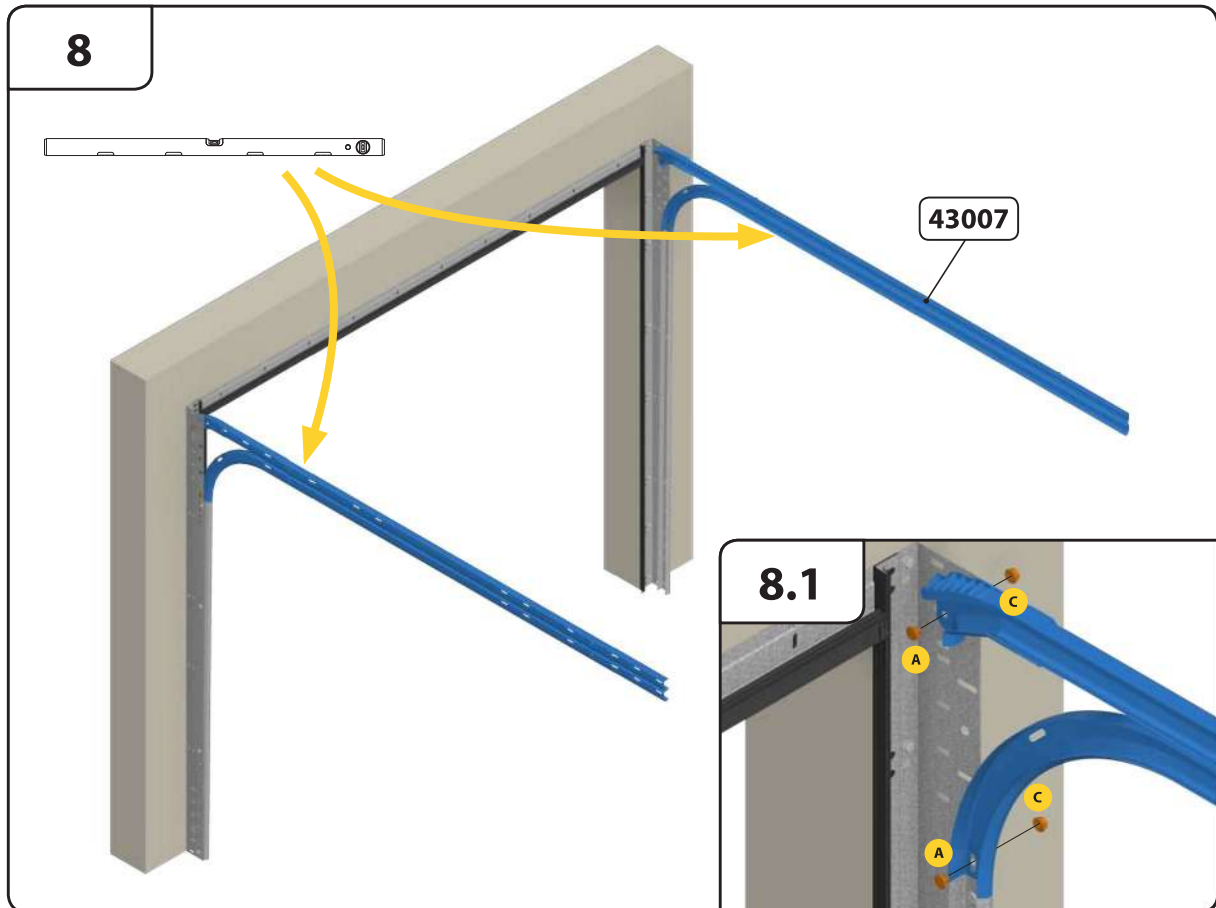
7.6



7.7

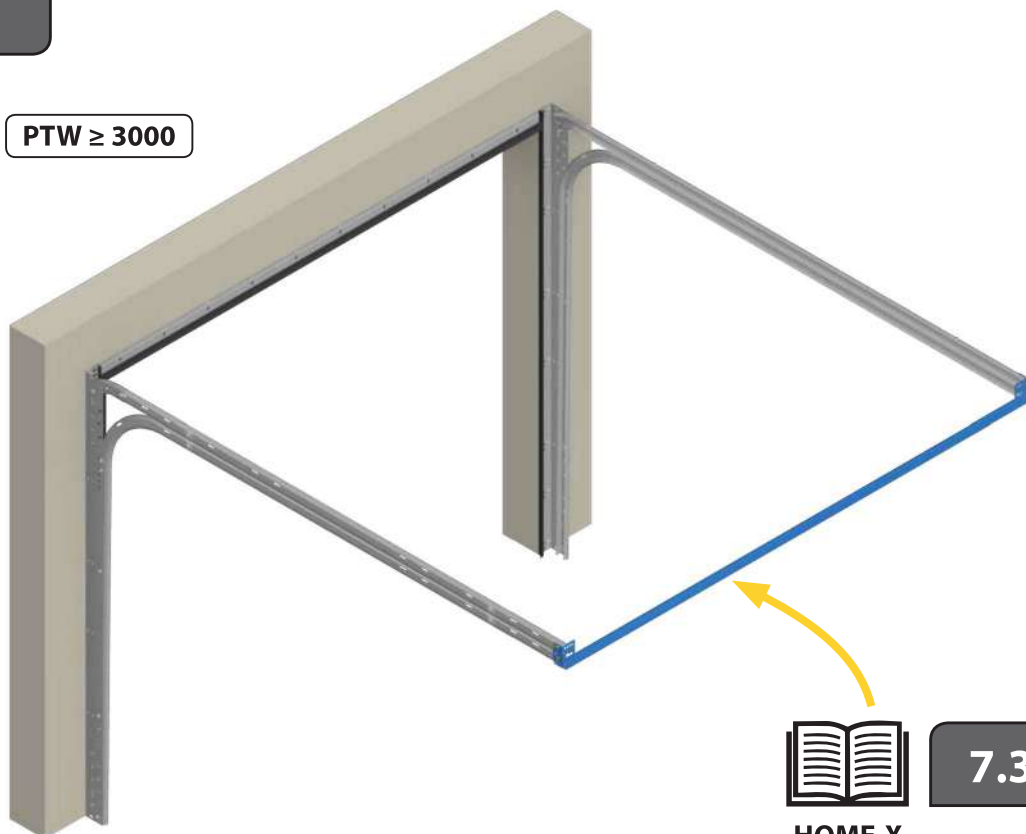






9

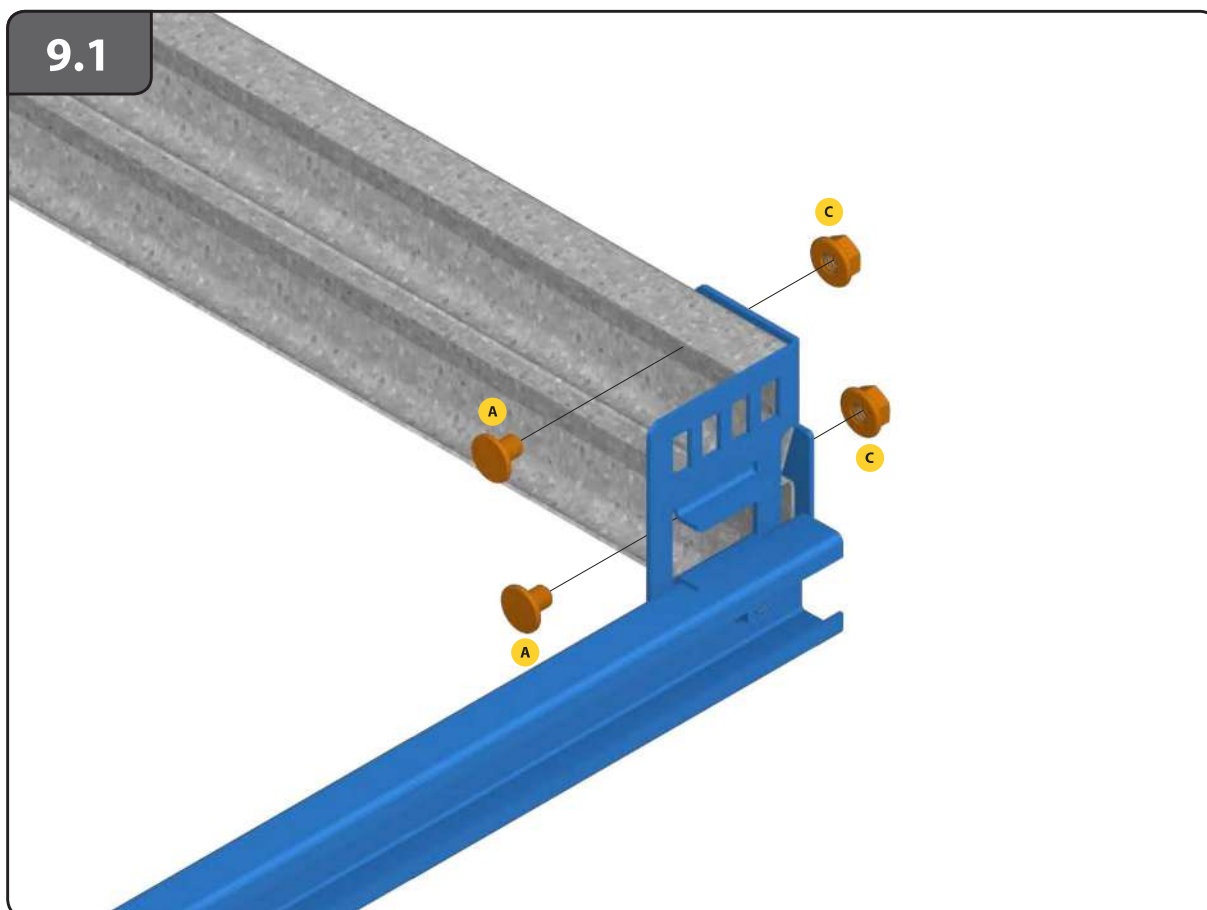
PTW \geq 3000

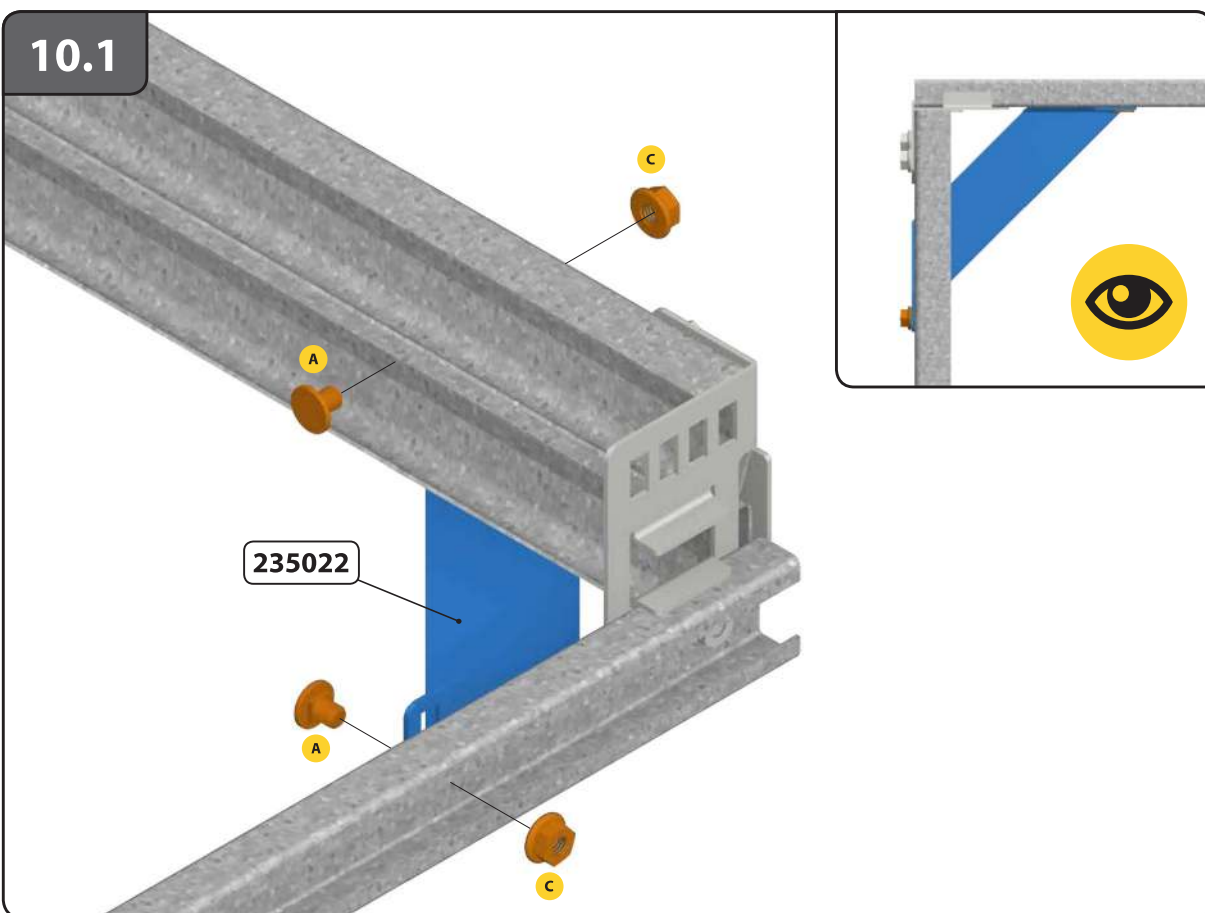
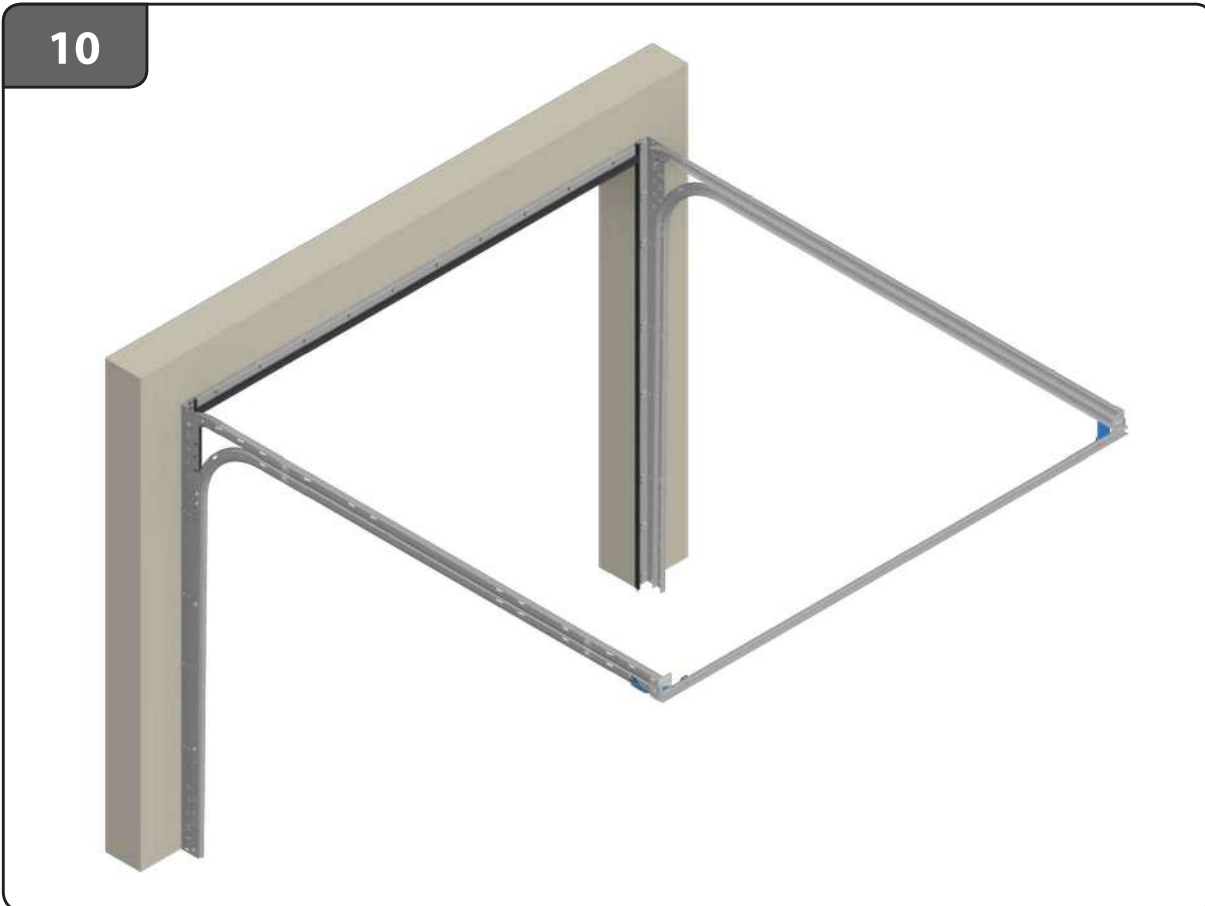


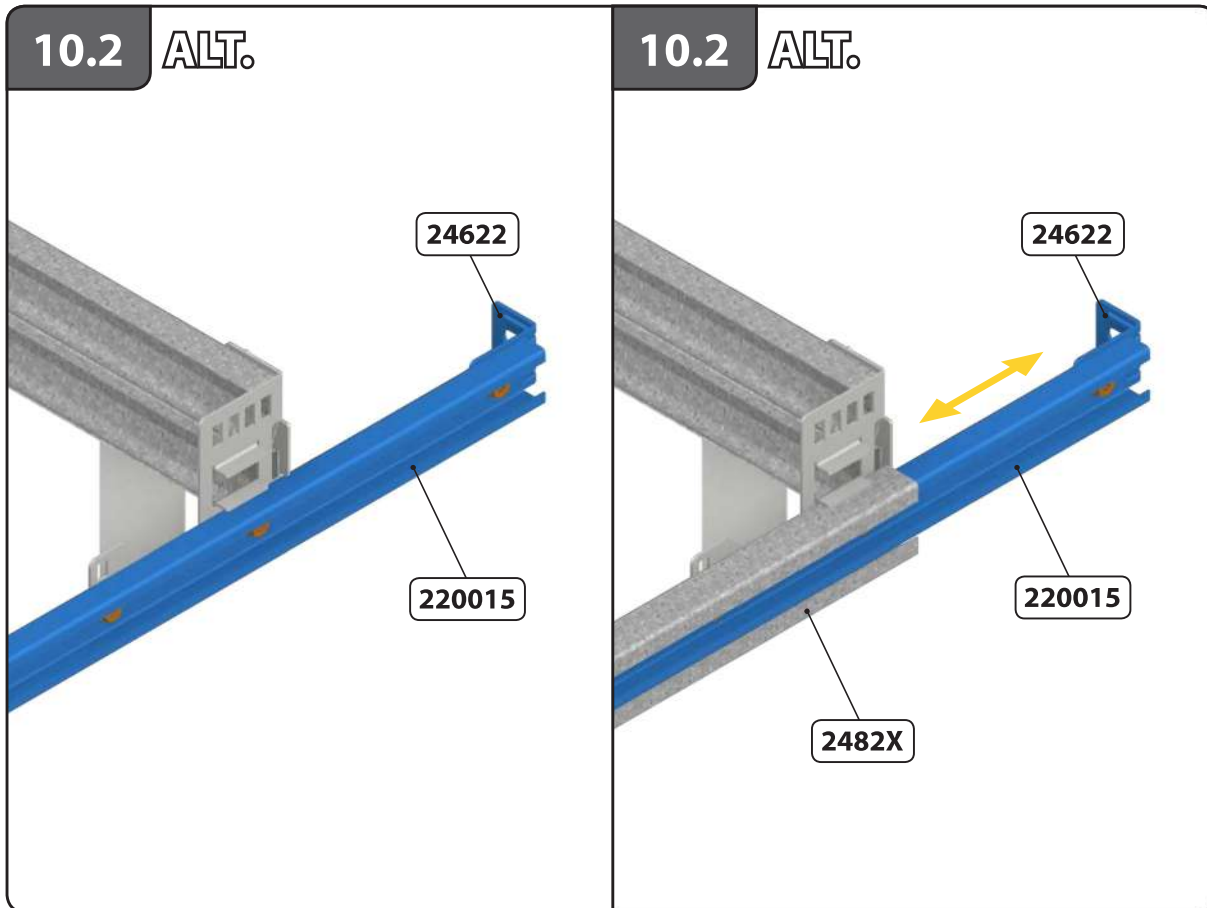
HOME-X

7.3

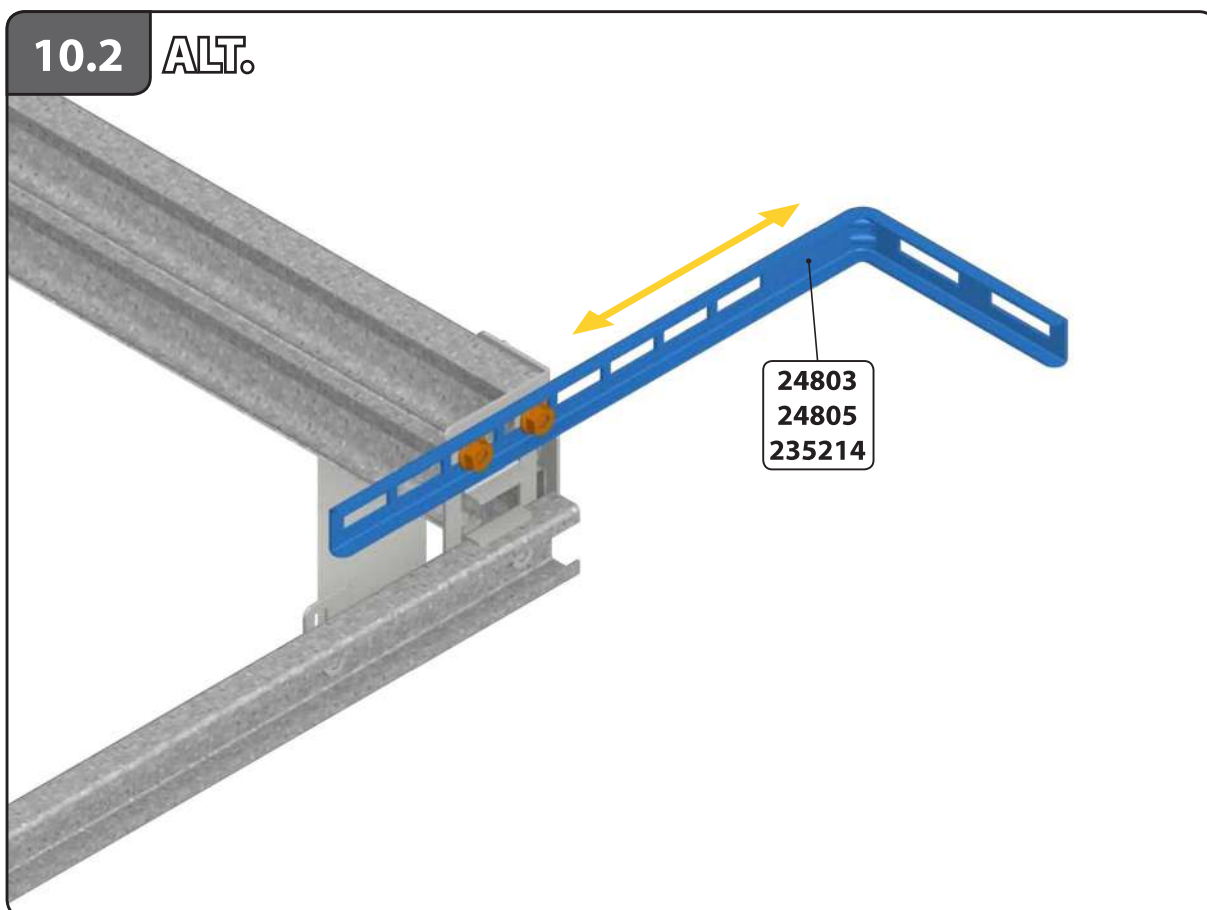
9.1

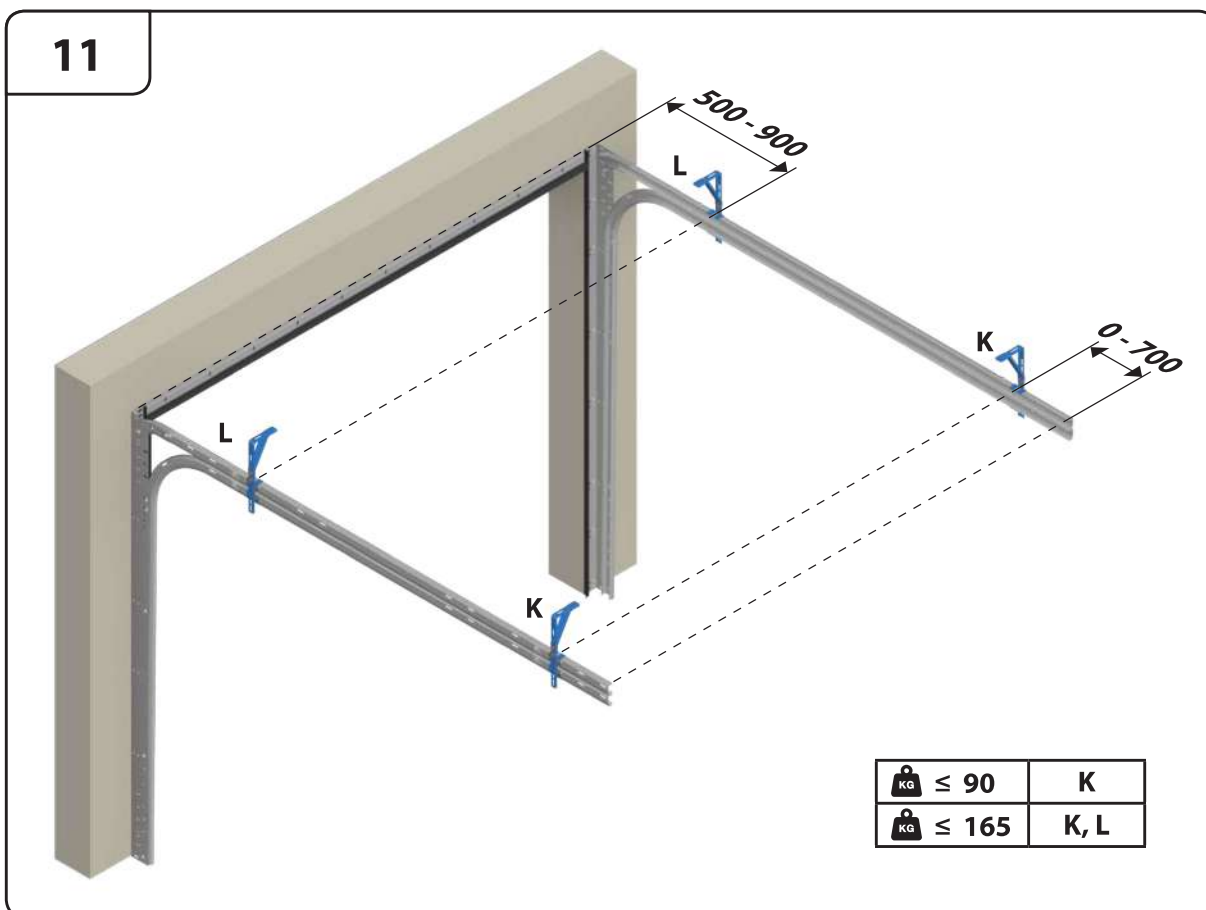




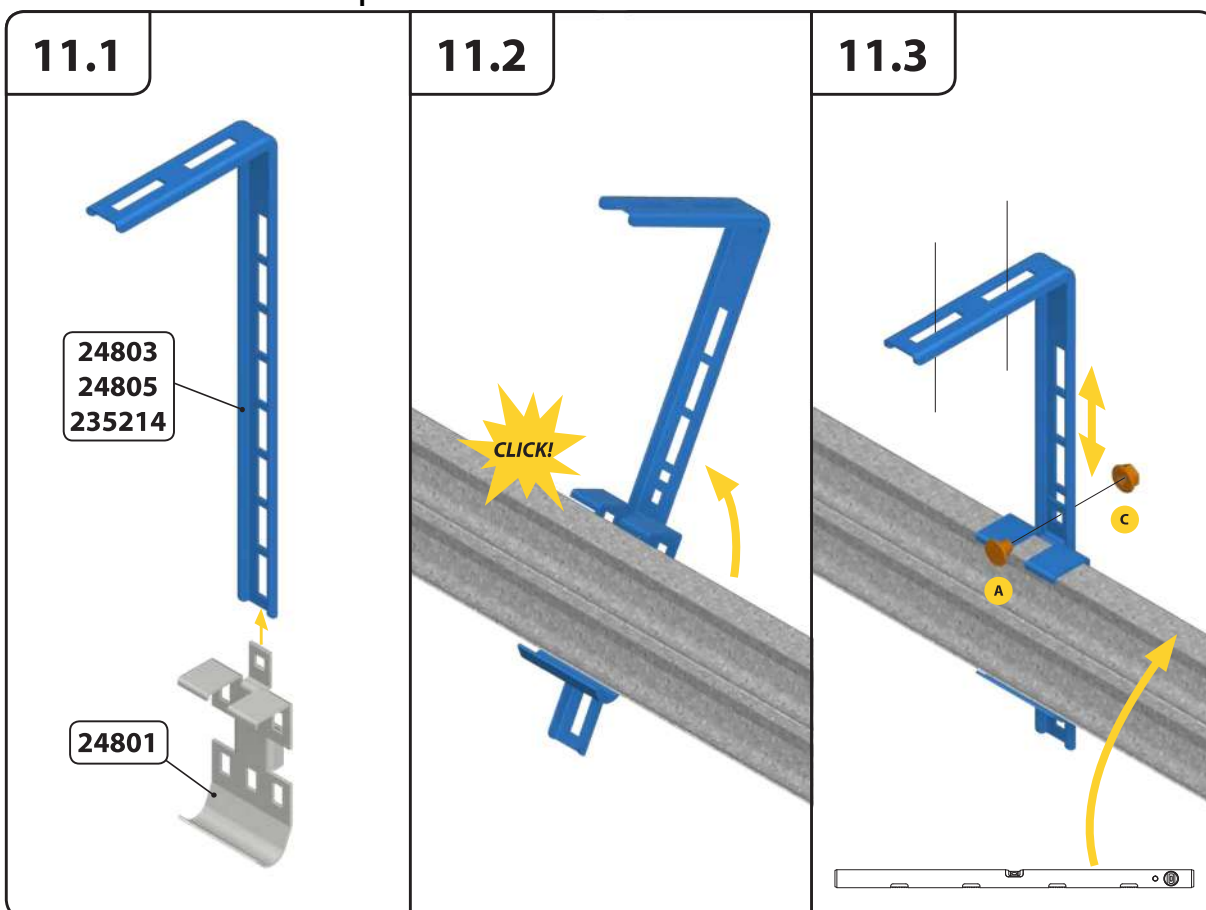


OPCIÓ!!

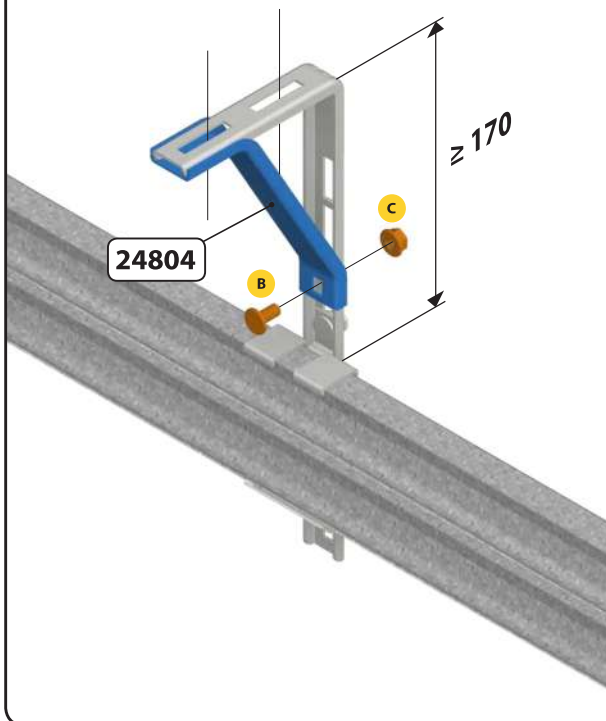




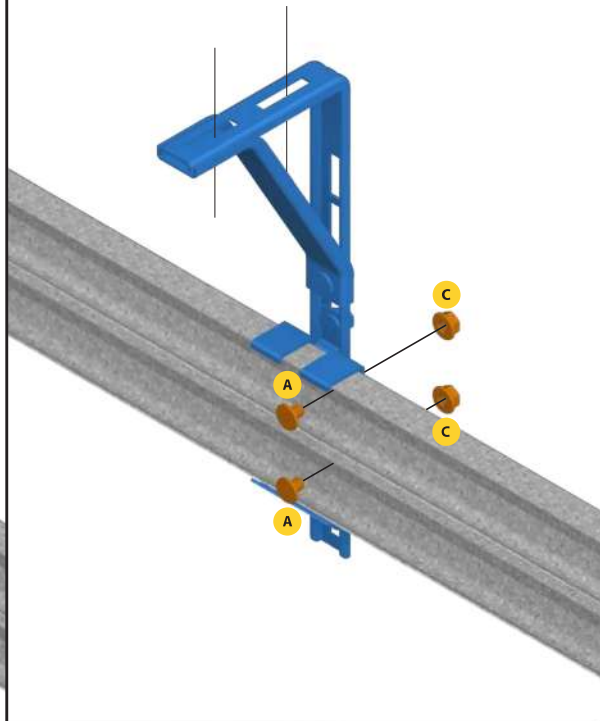
Opcionális!! Külön rendelhető



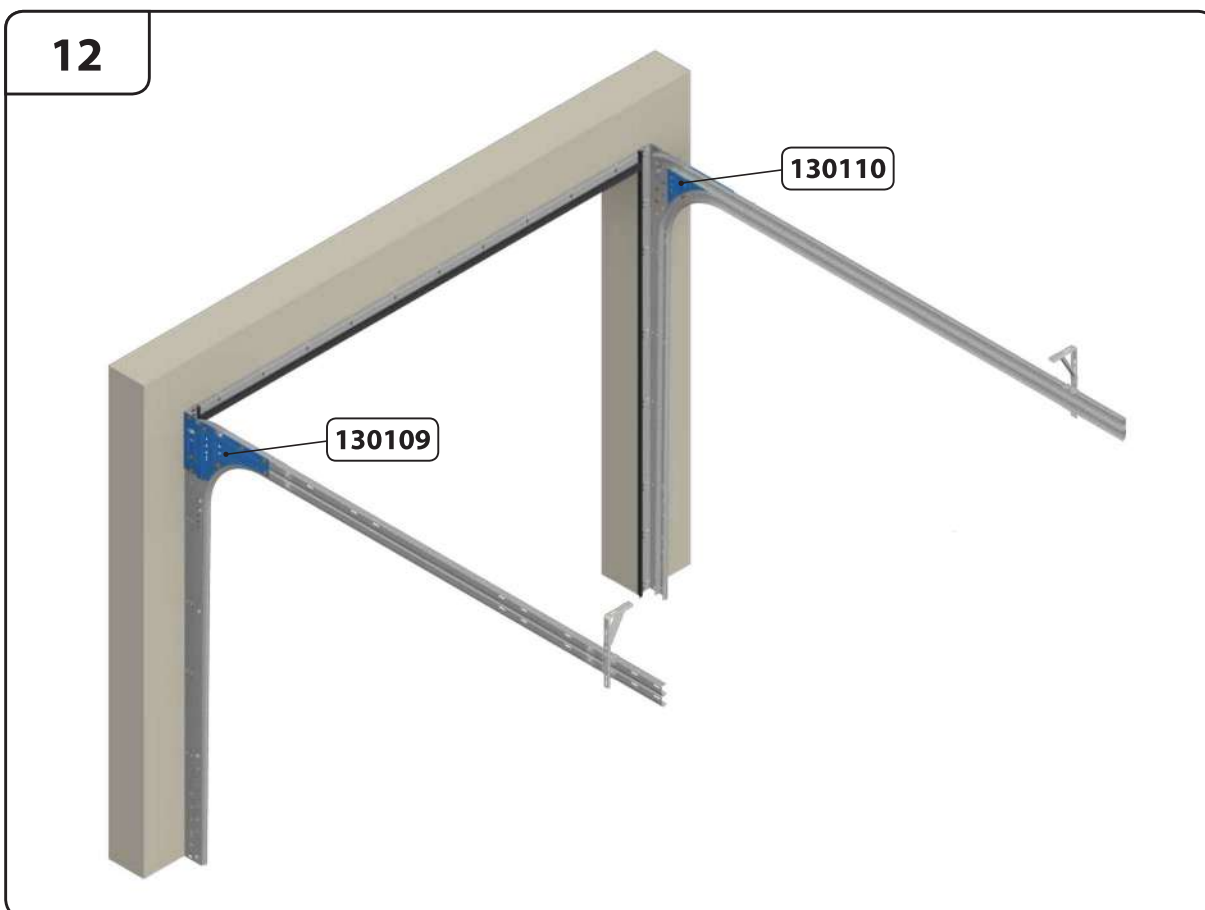
11.4

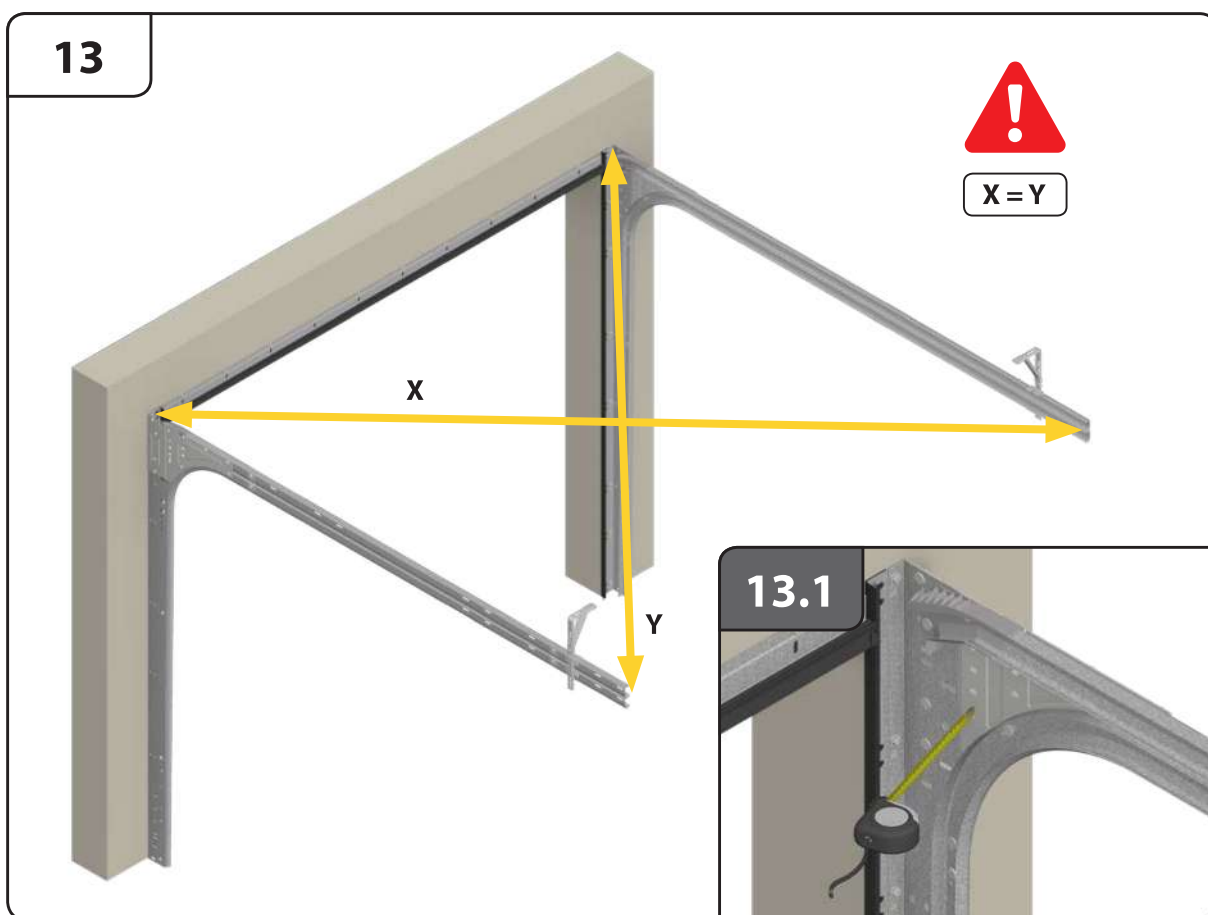
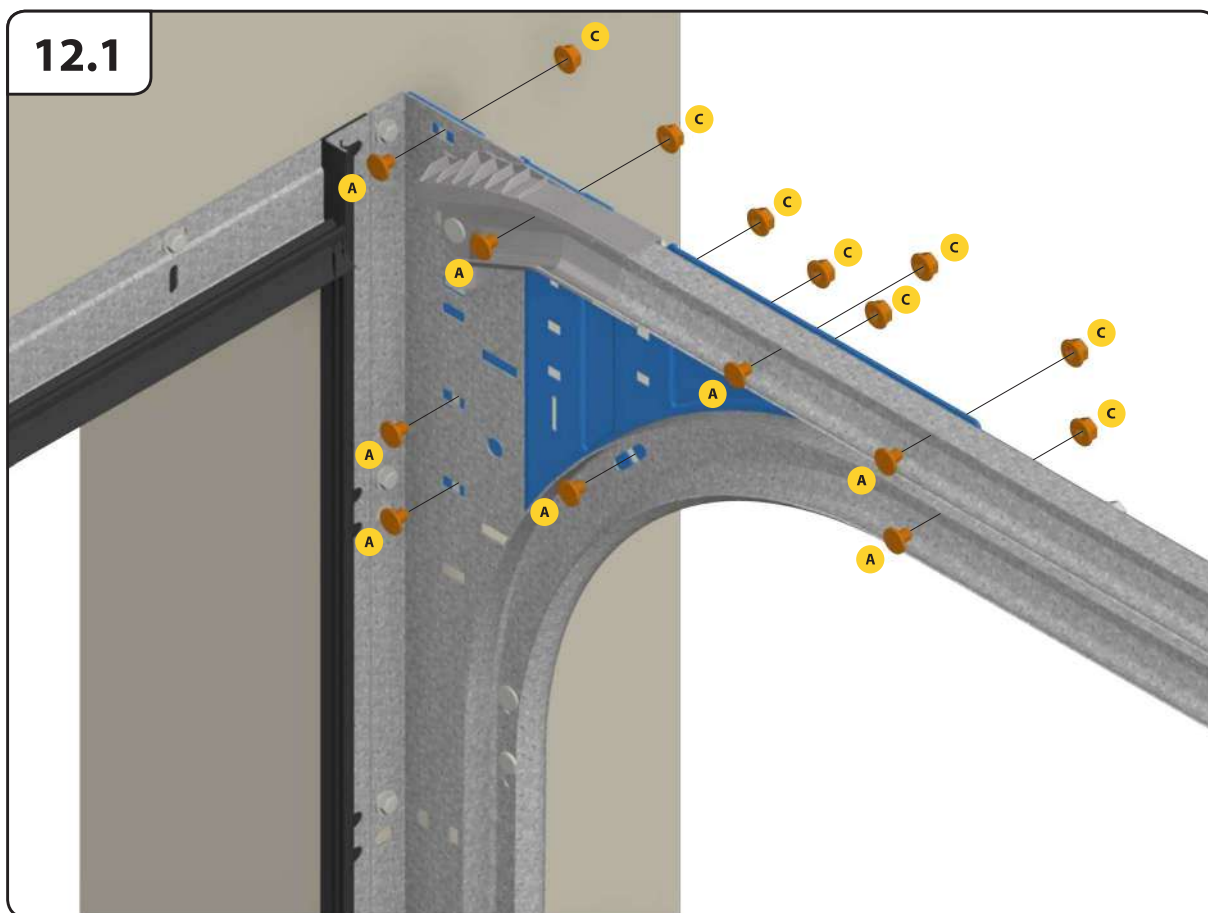


11.5

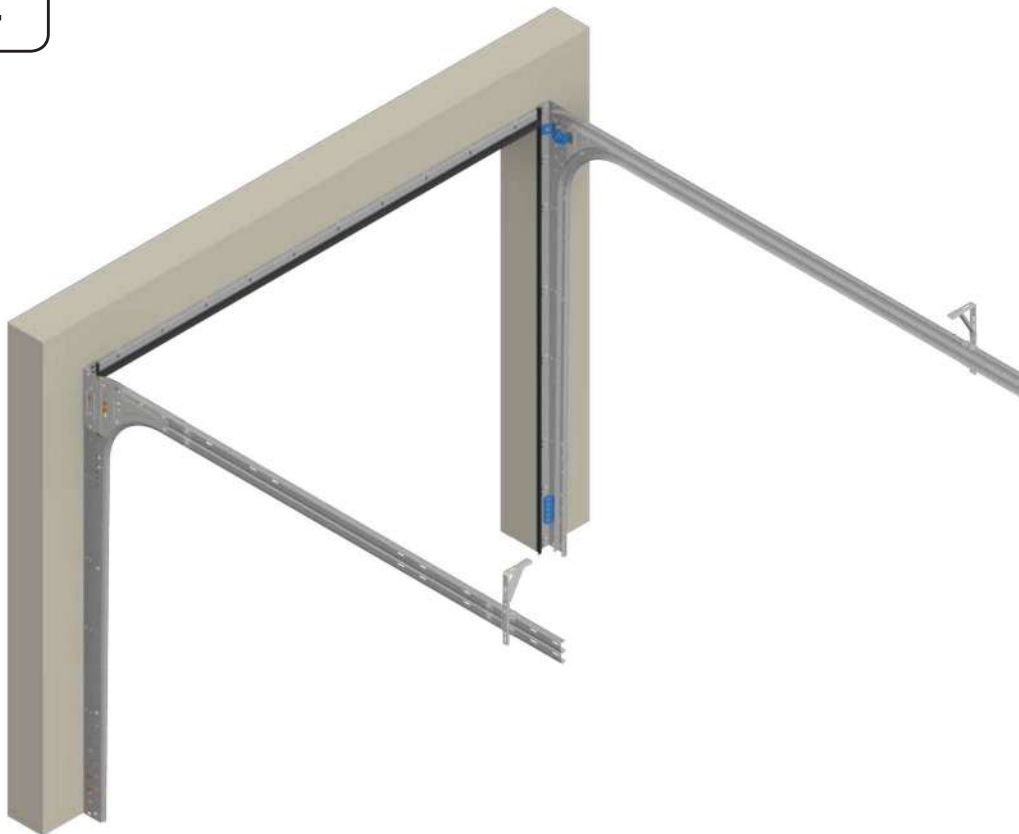


12





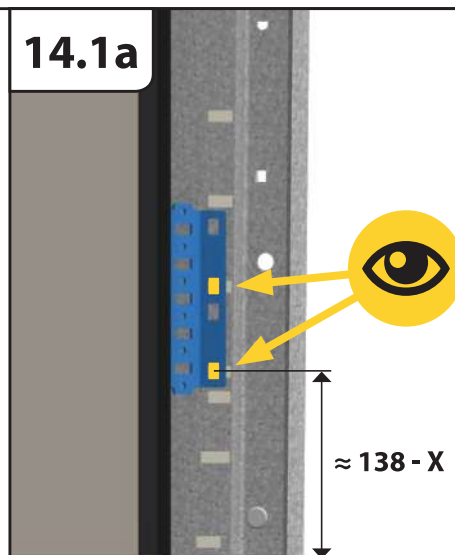
14



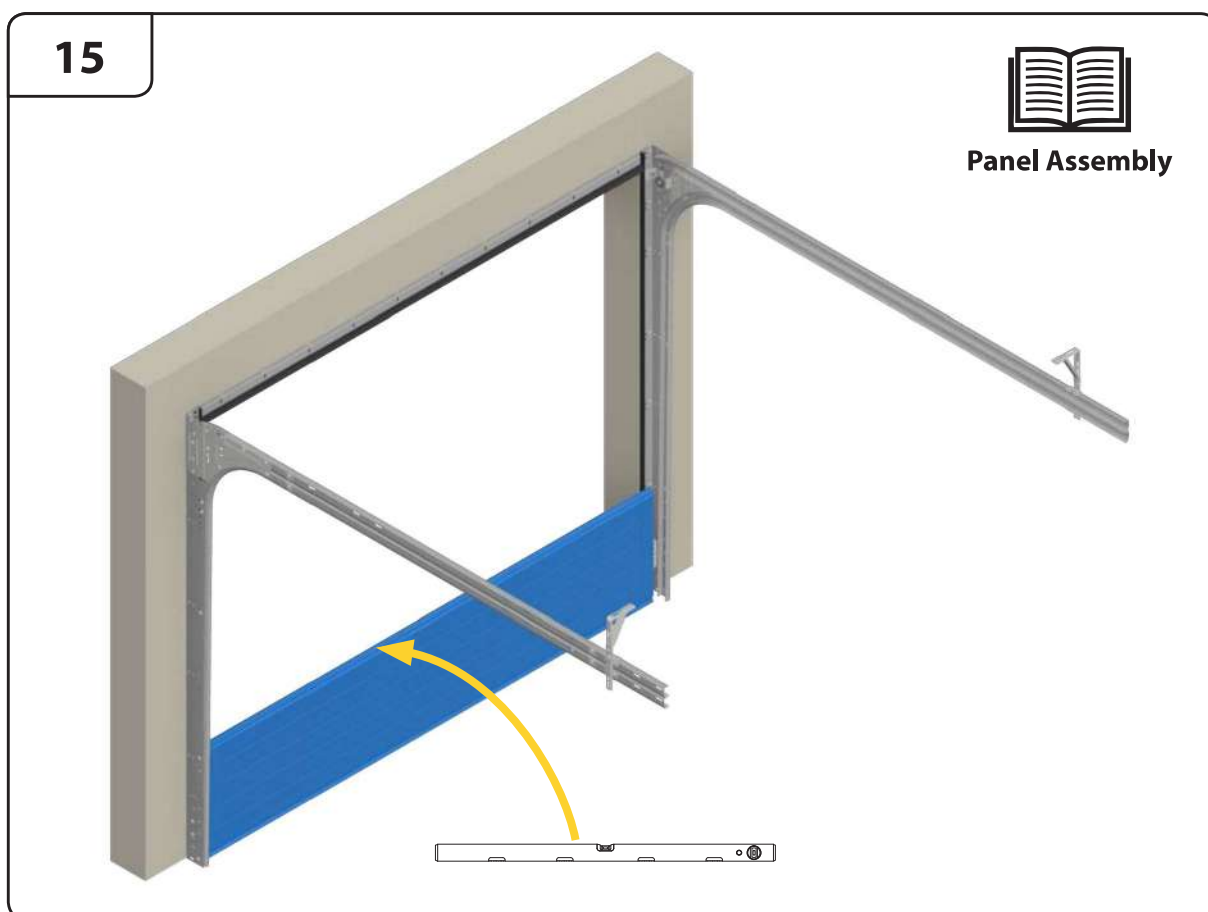
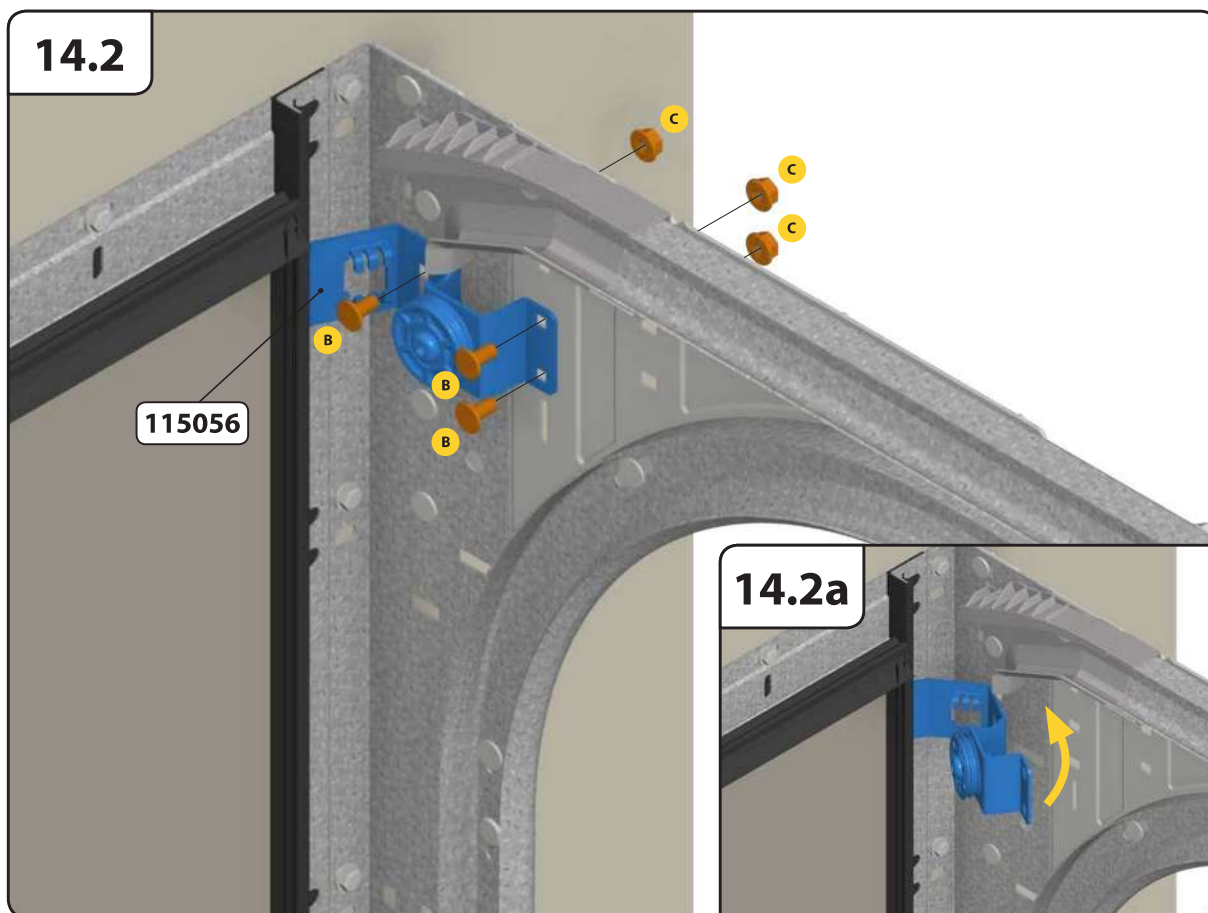
14.1



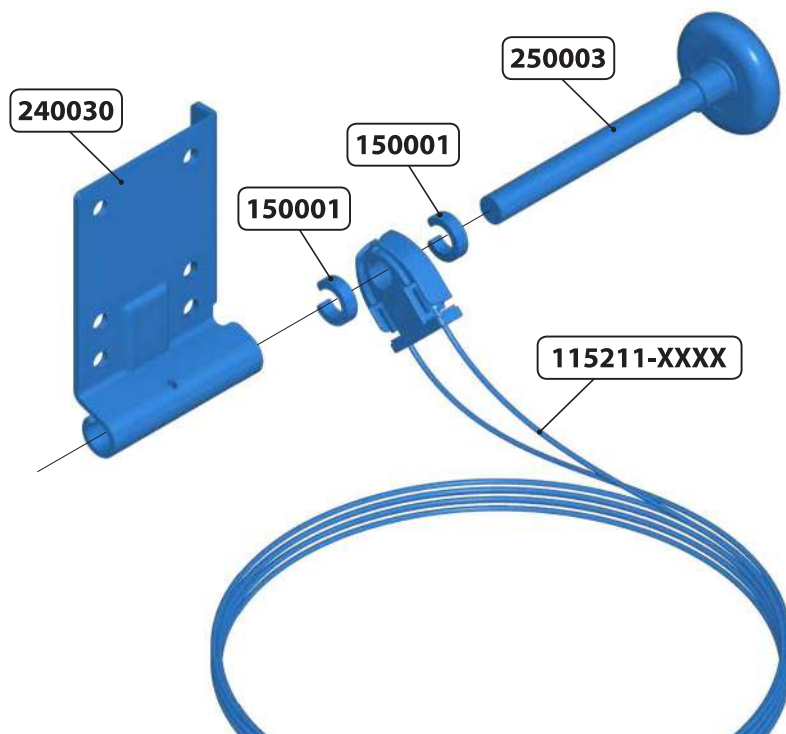
14.1a



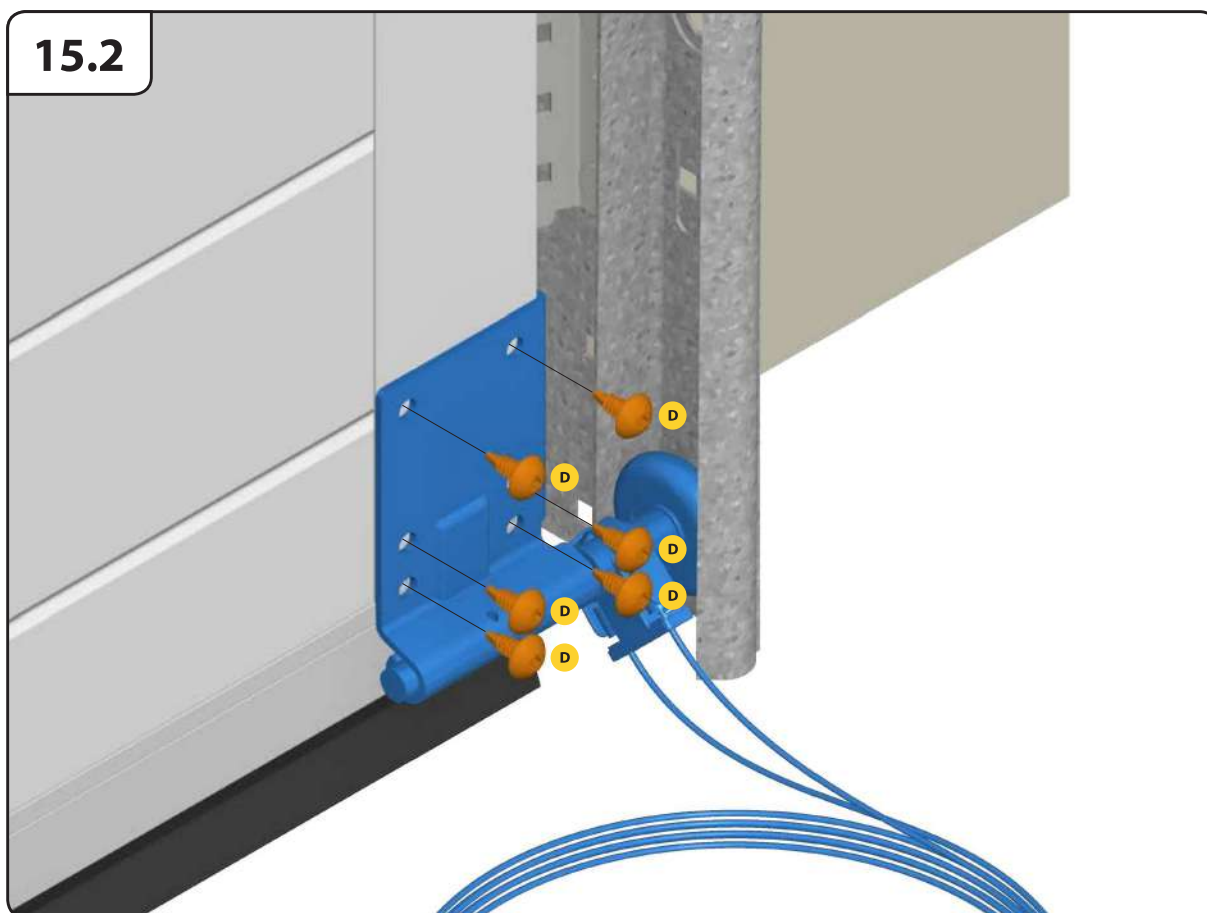
X =  **1.1**
HOME-X

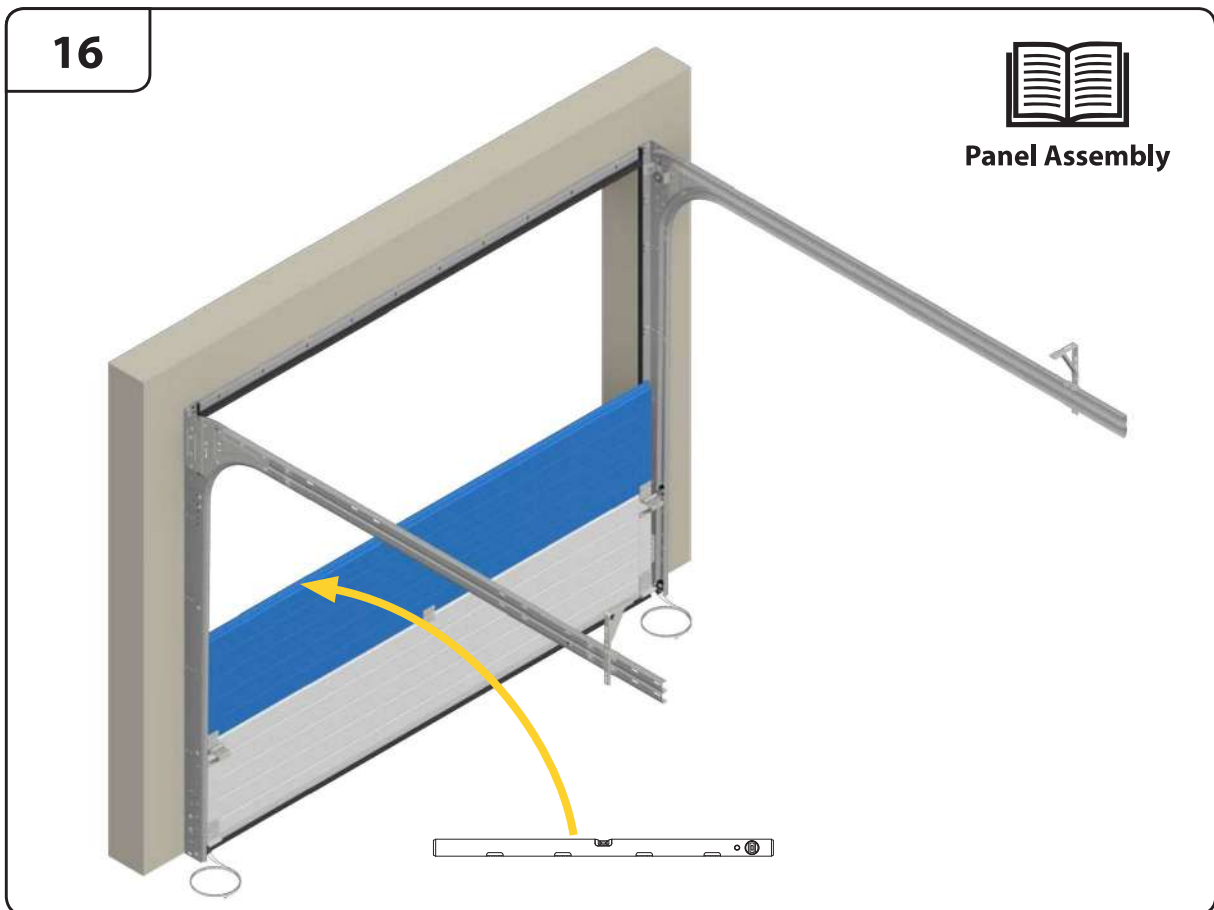
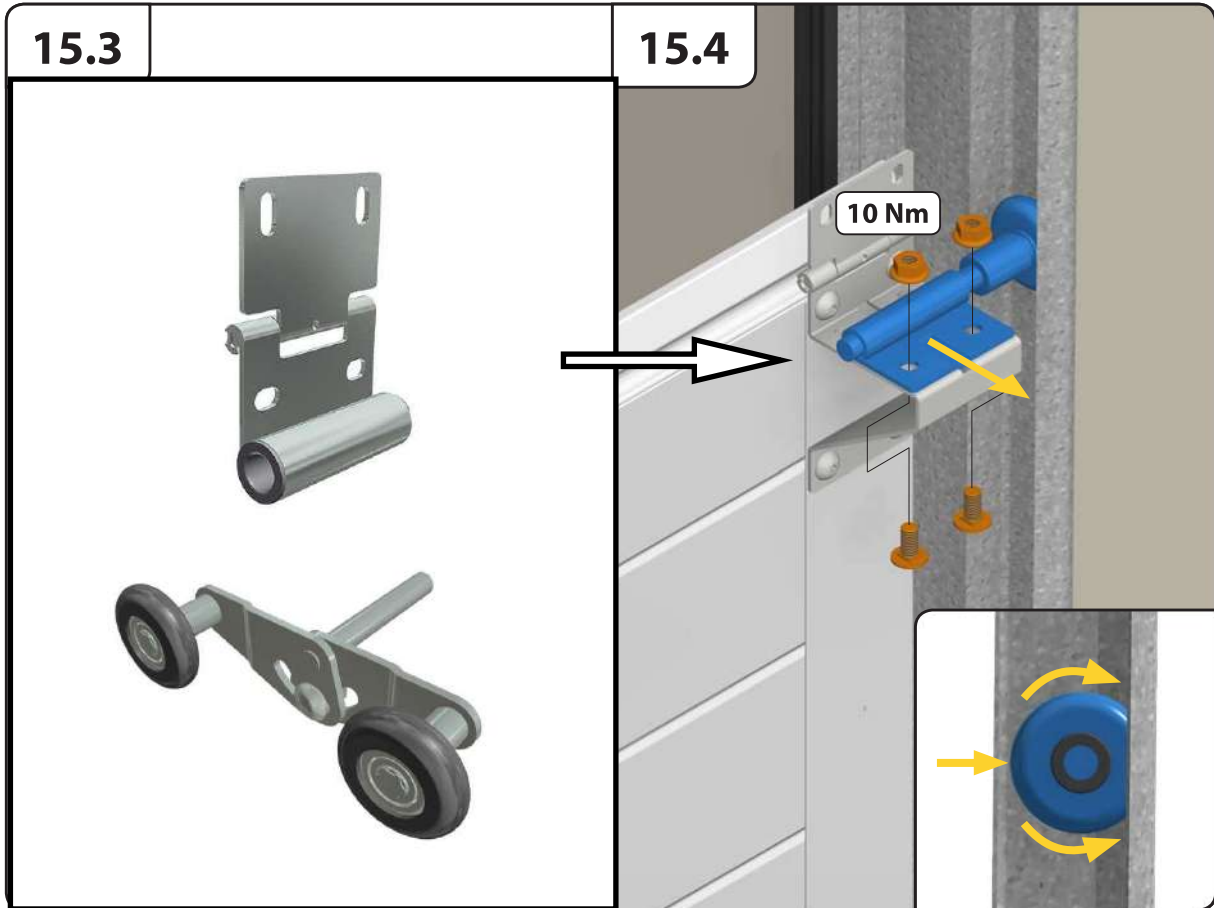


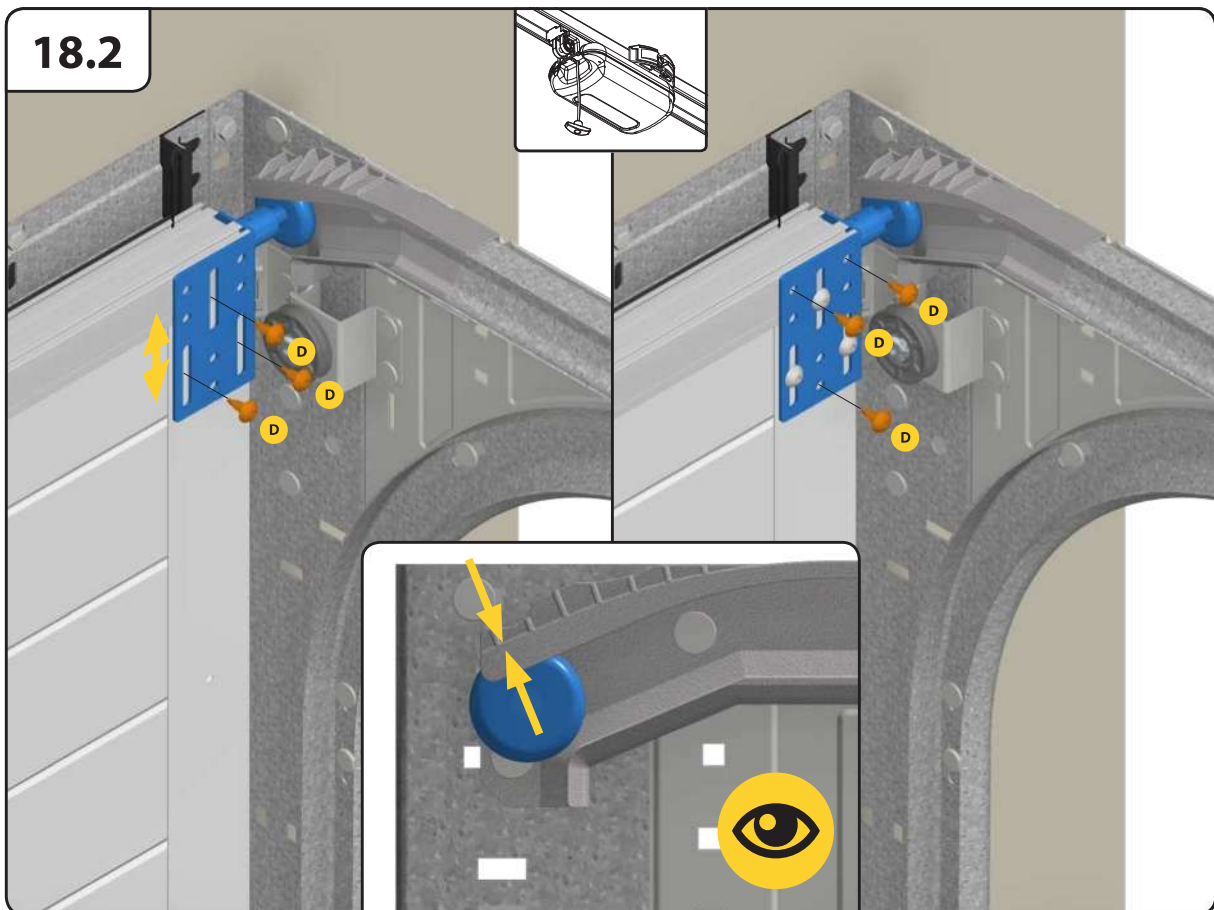
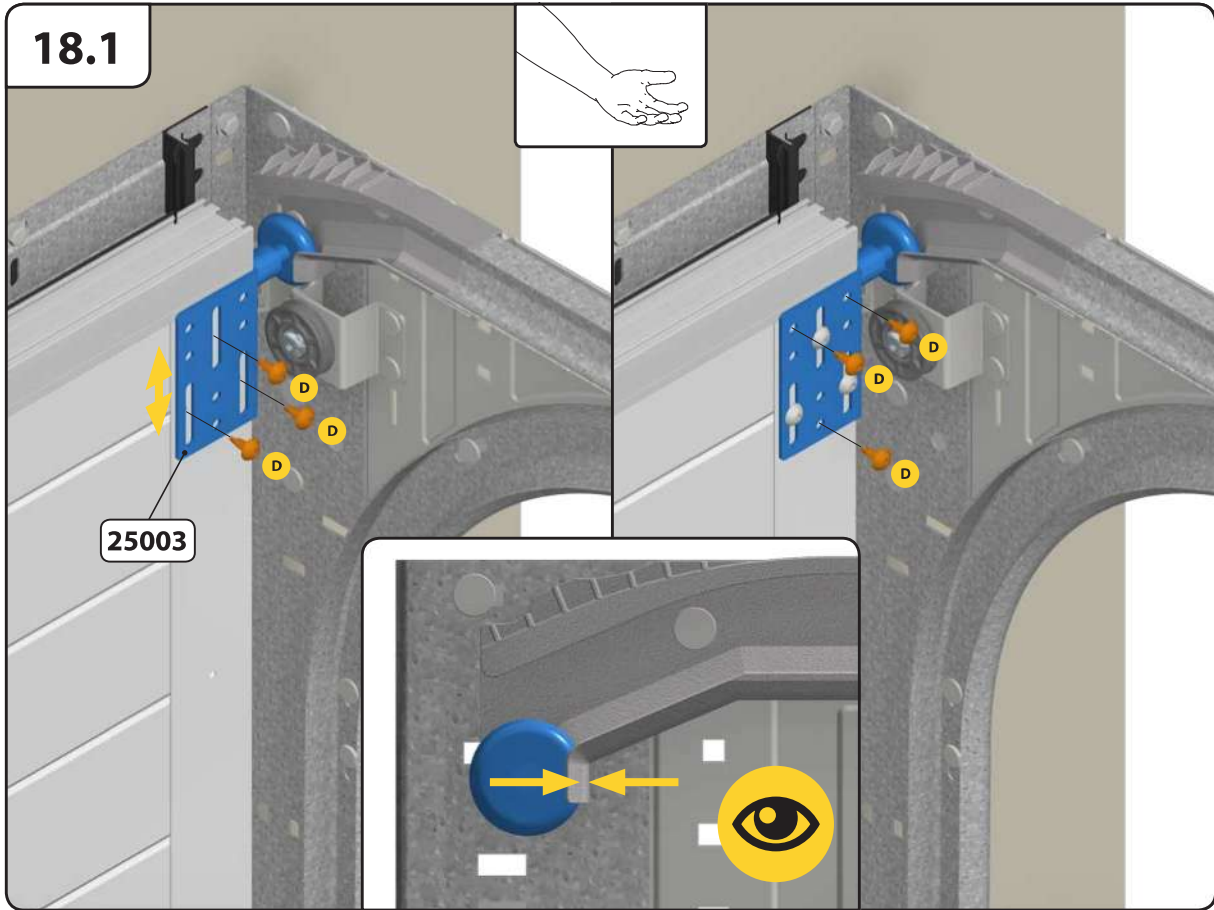
15.1

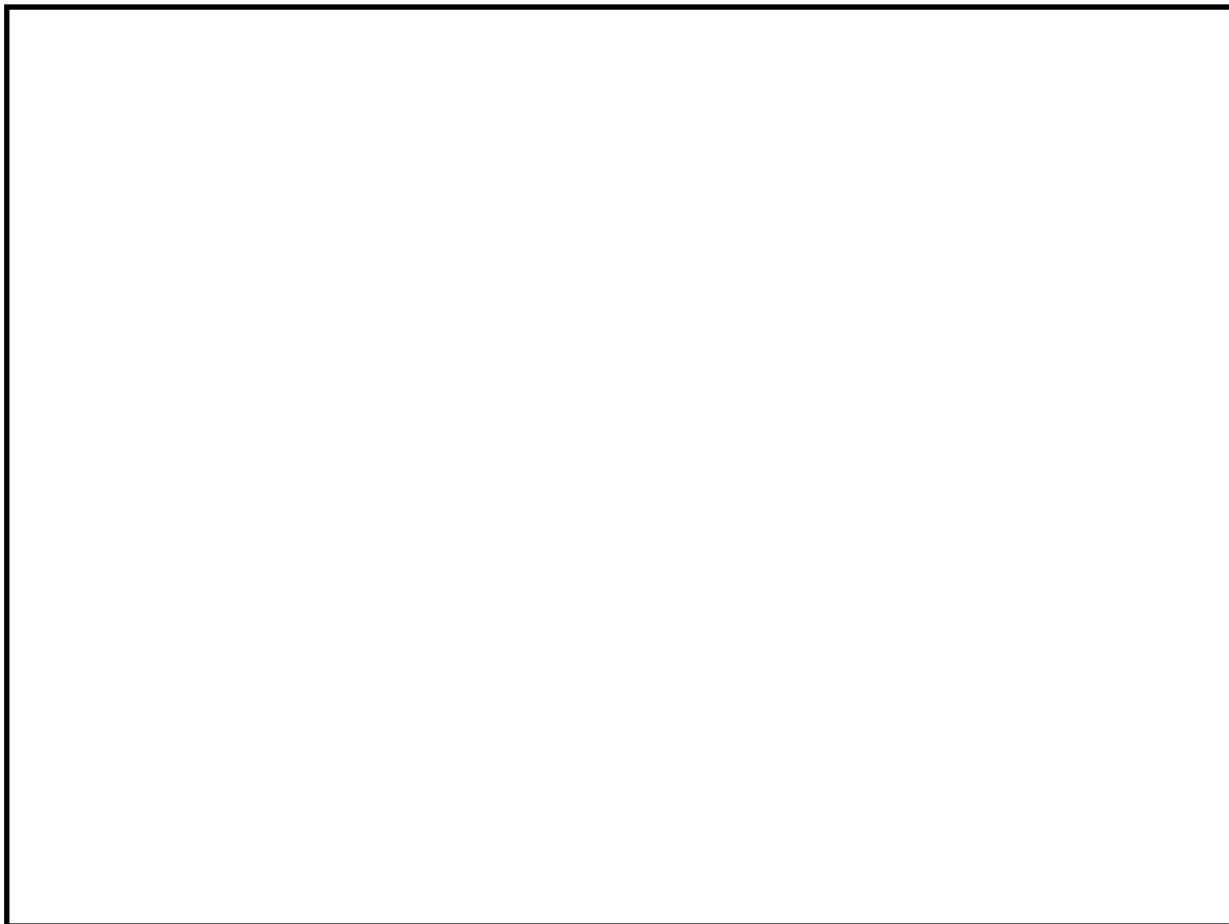


15.2

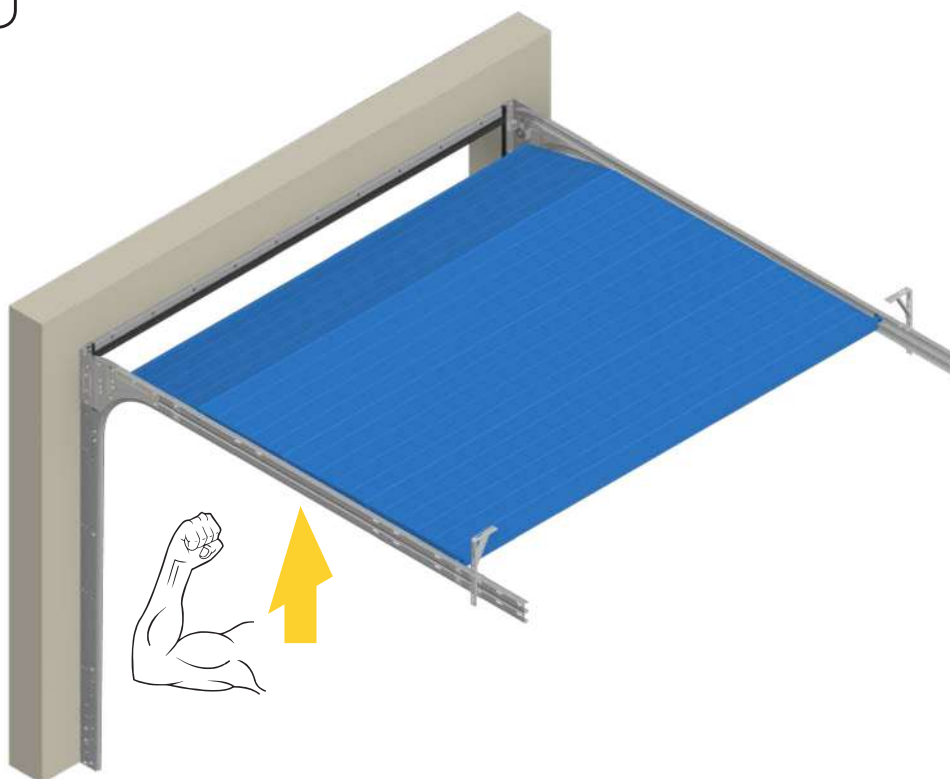


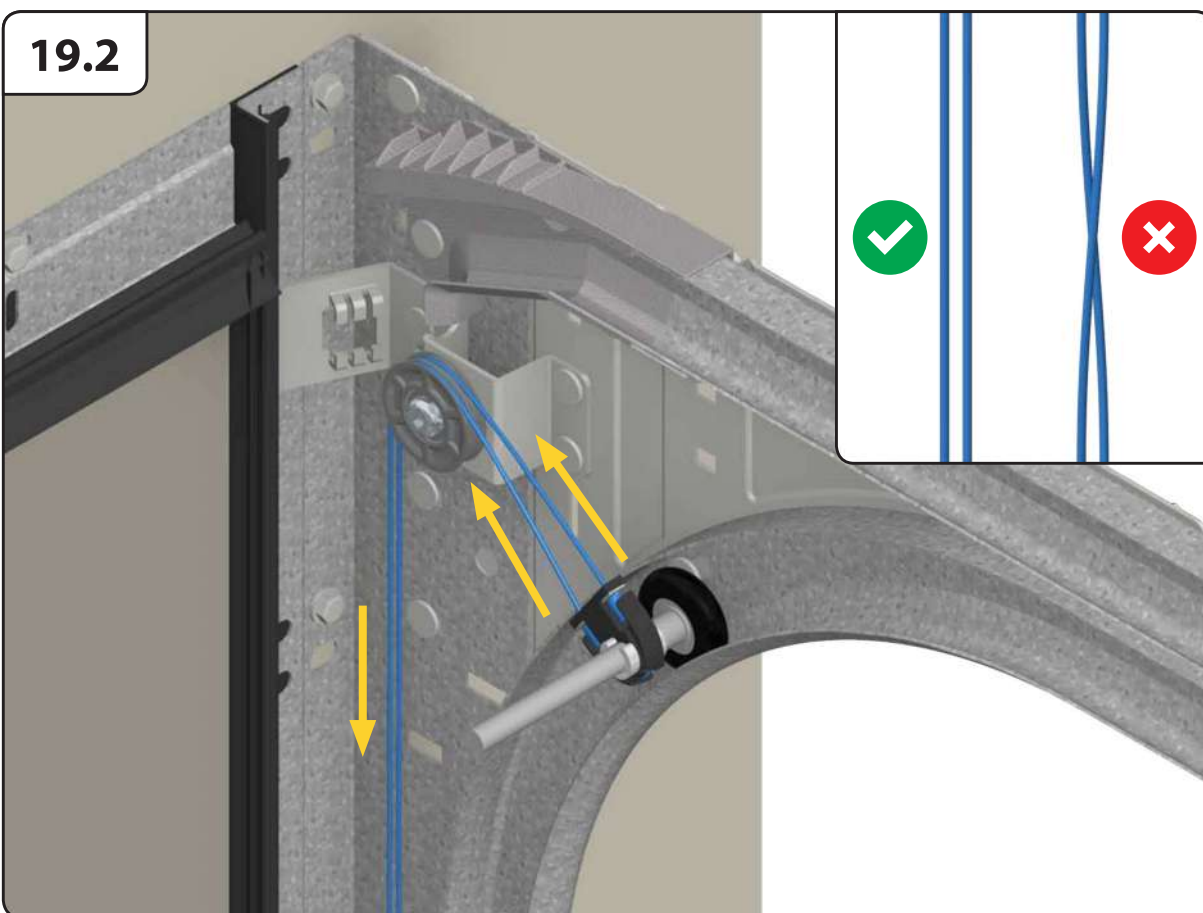
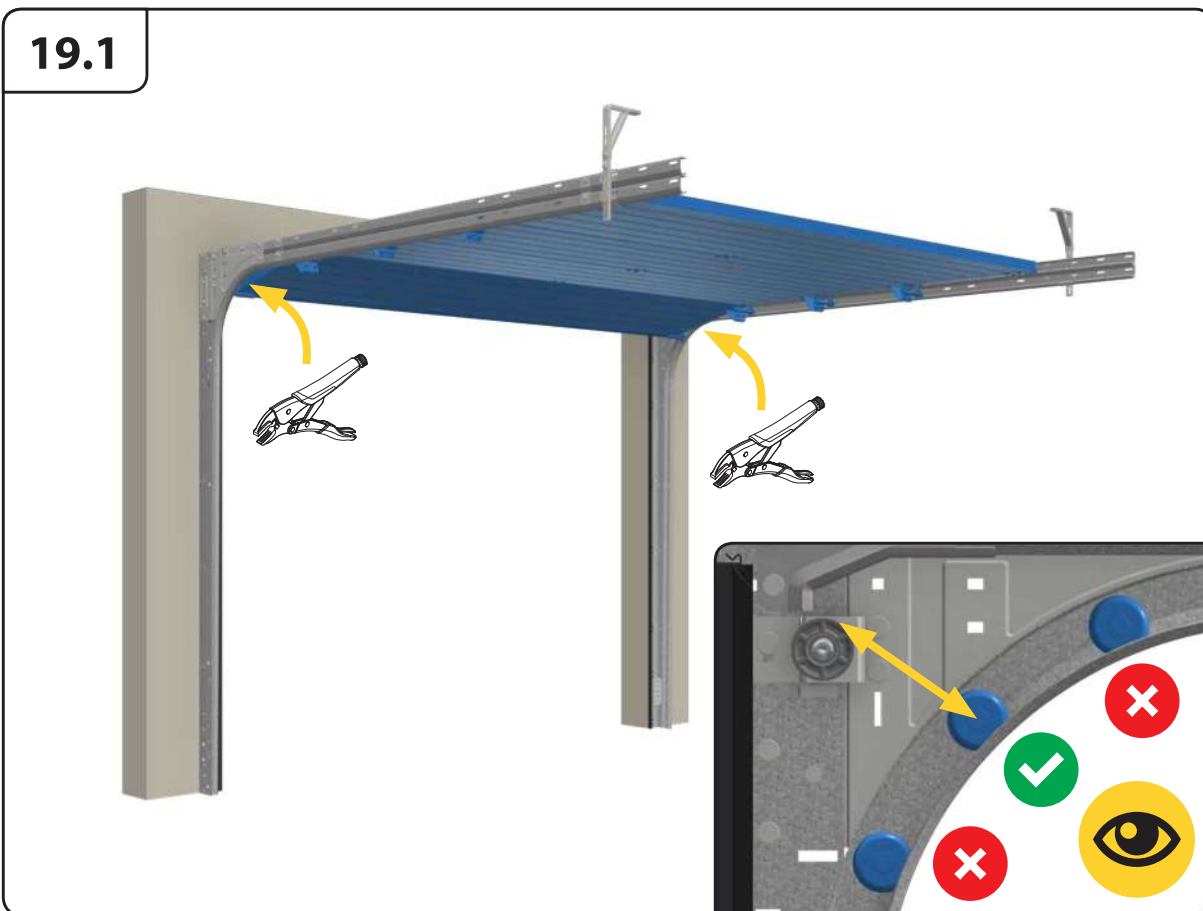




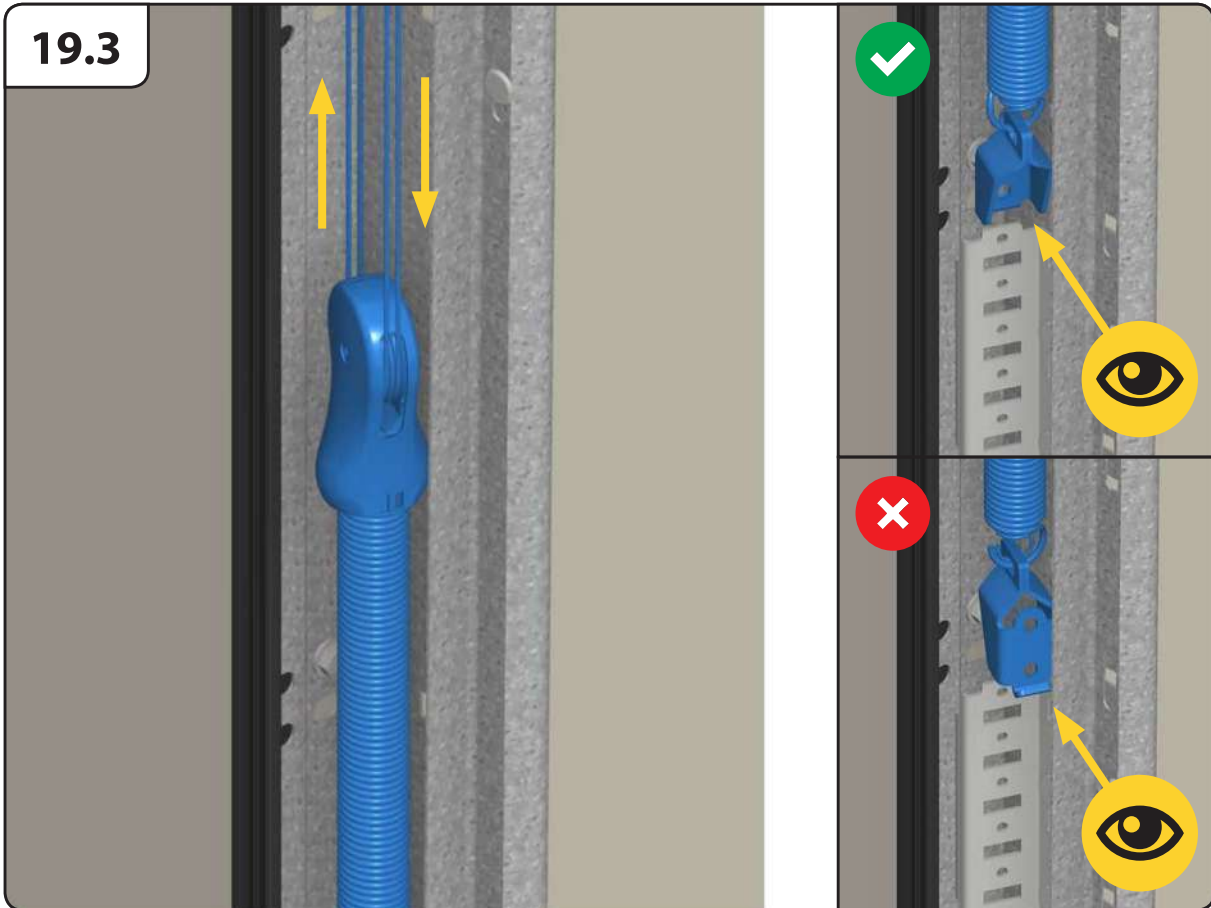


19

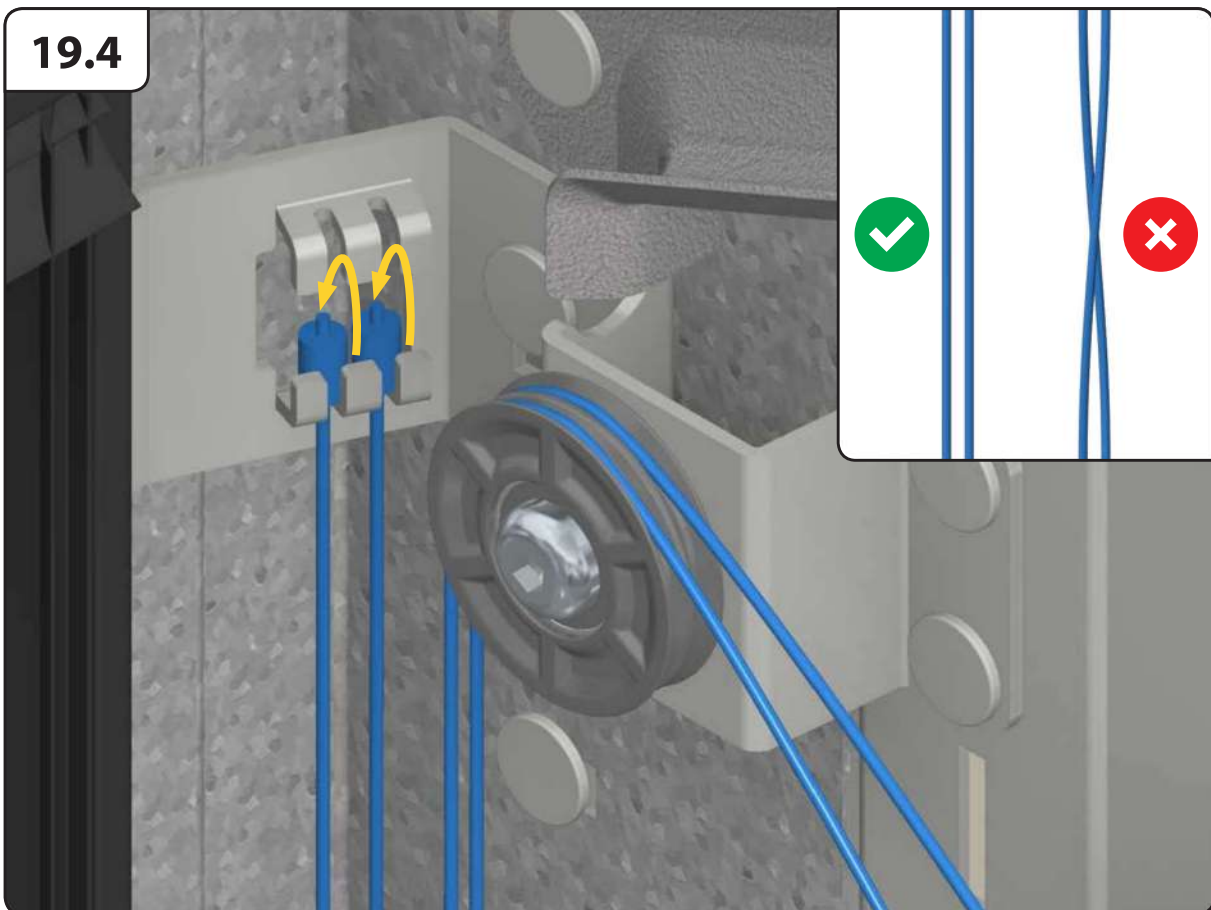


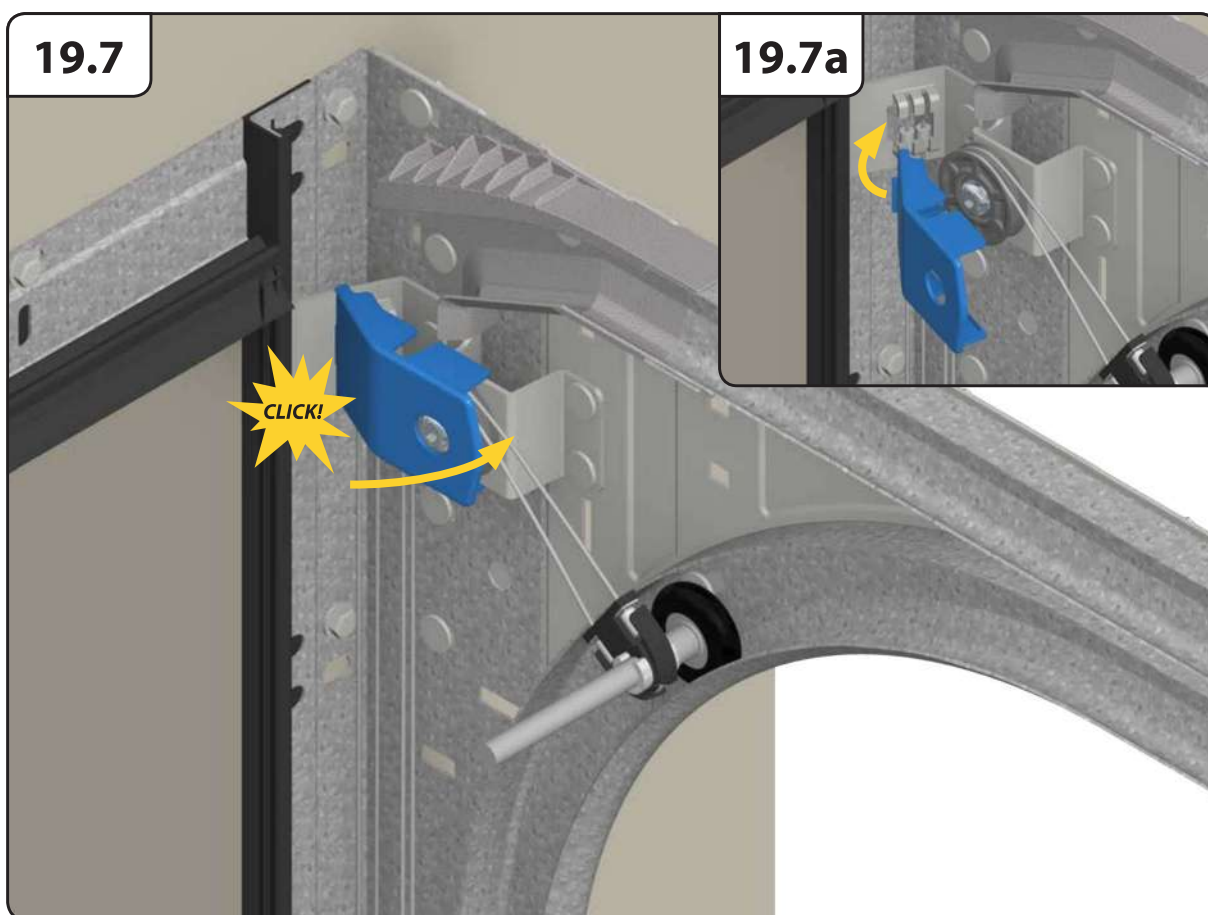
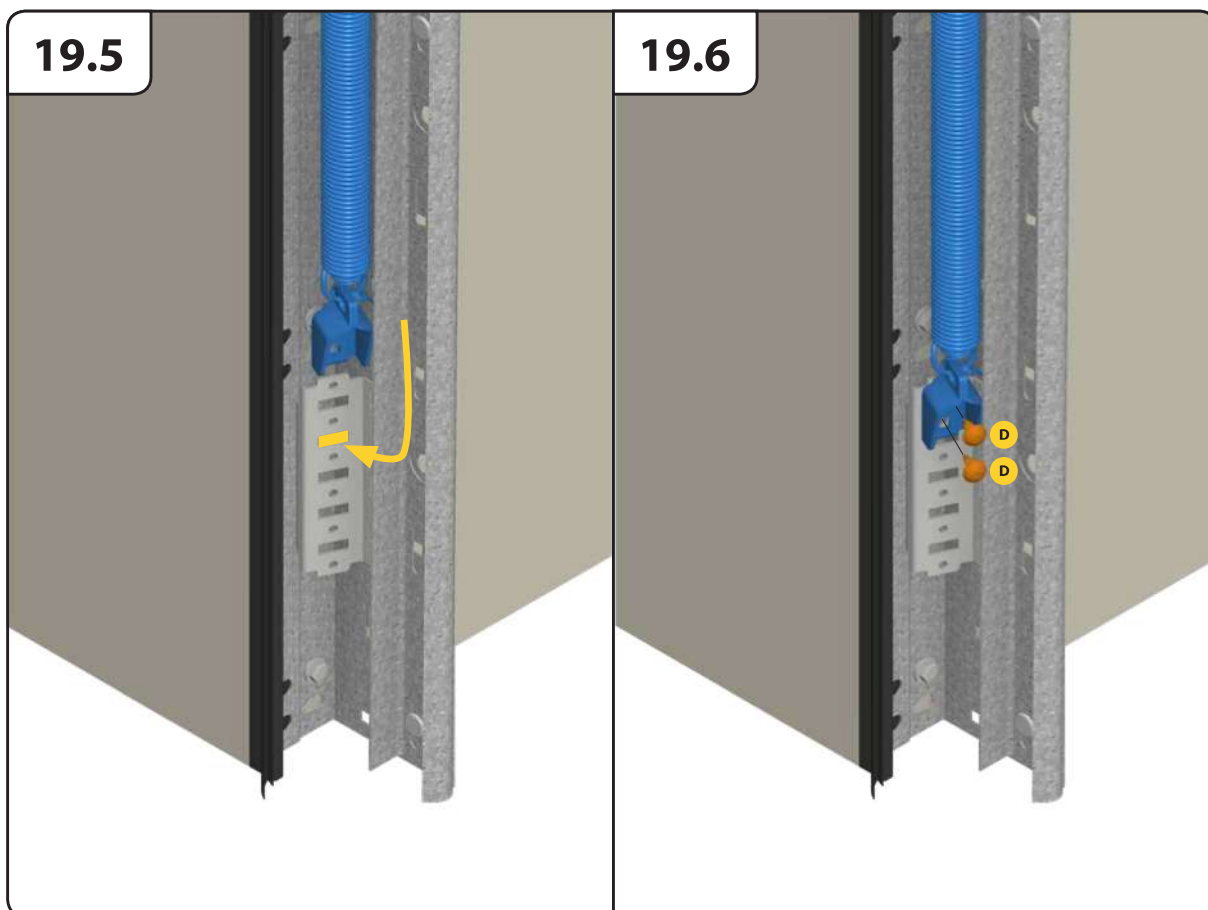


19.3



19.4

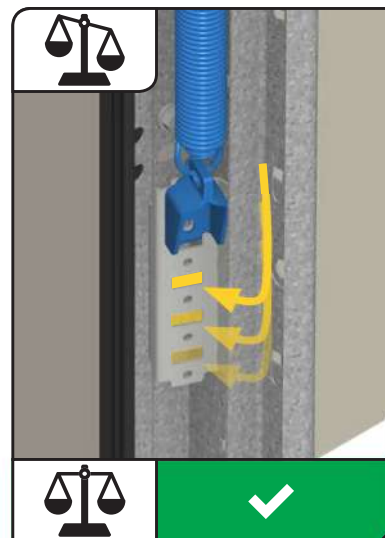
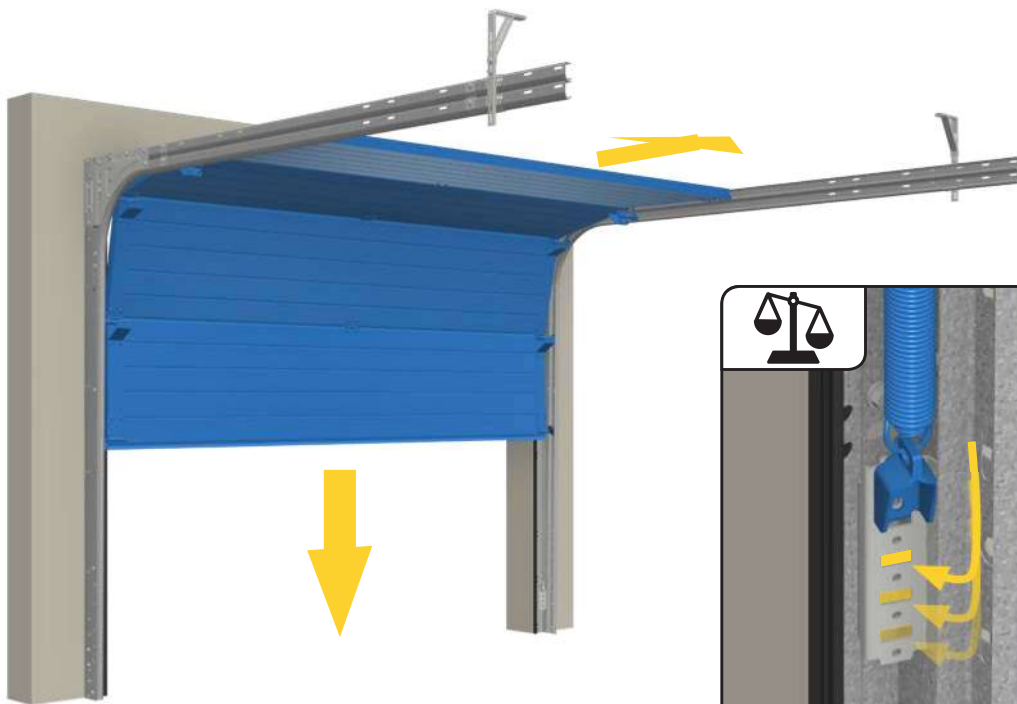


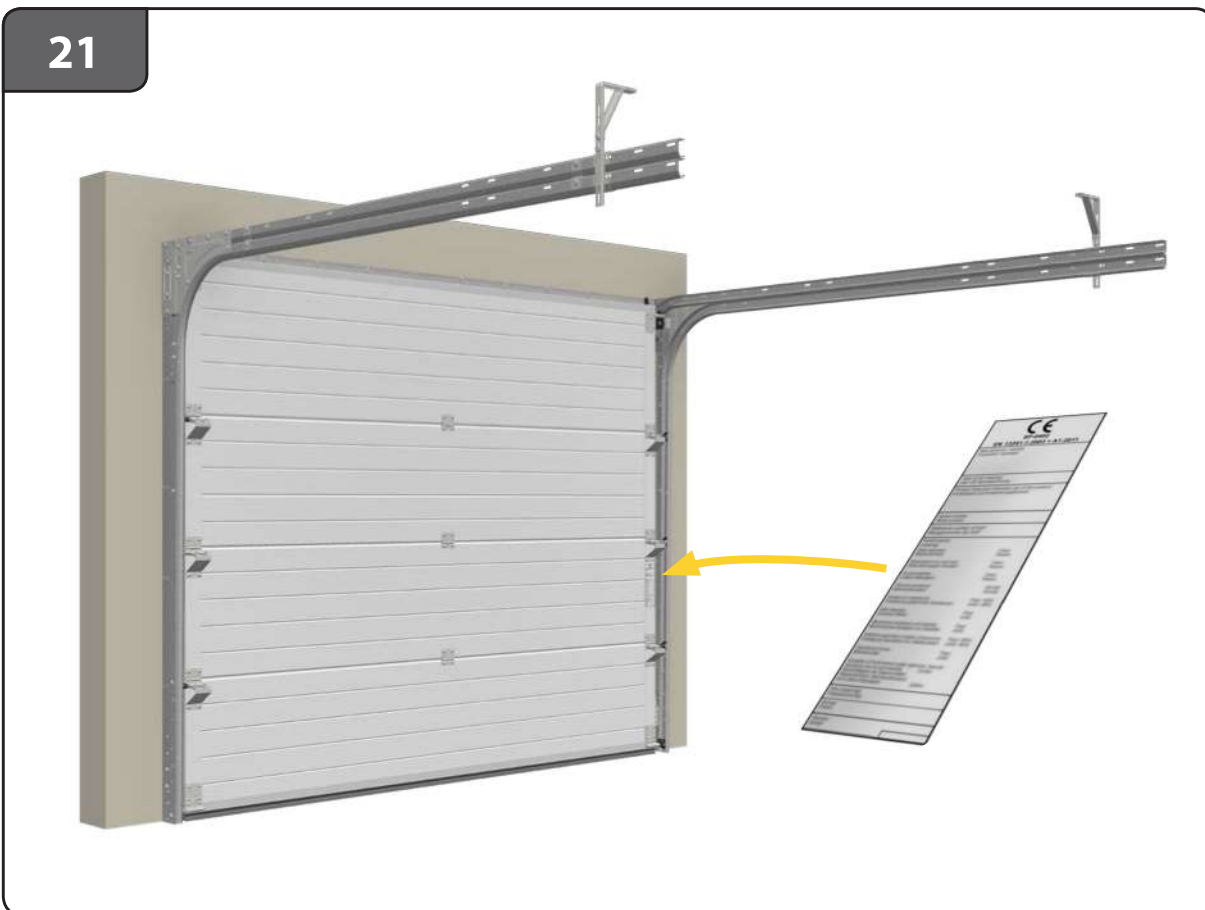
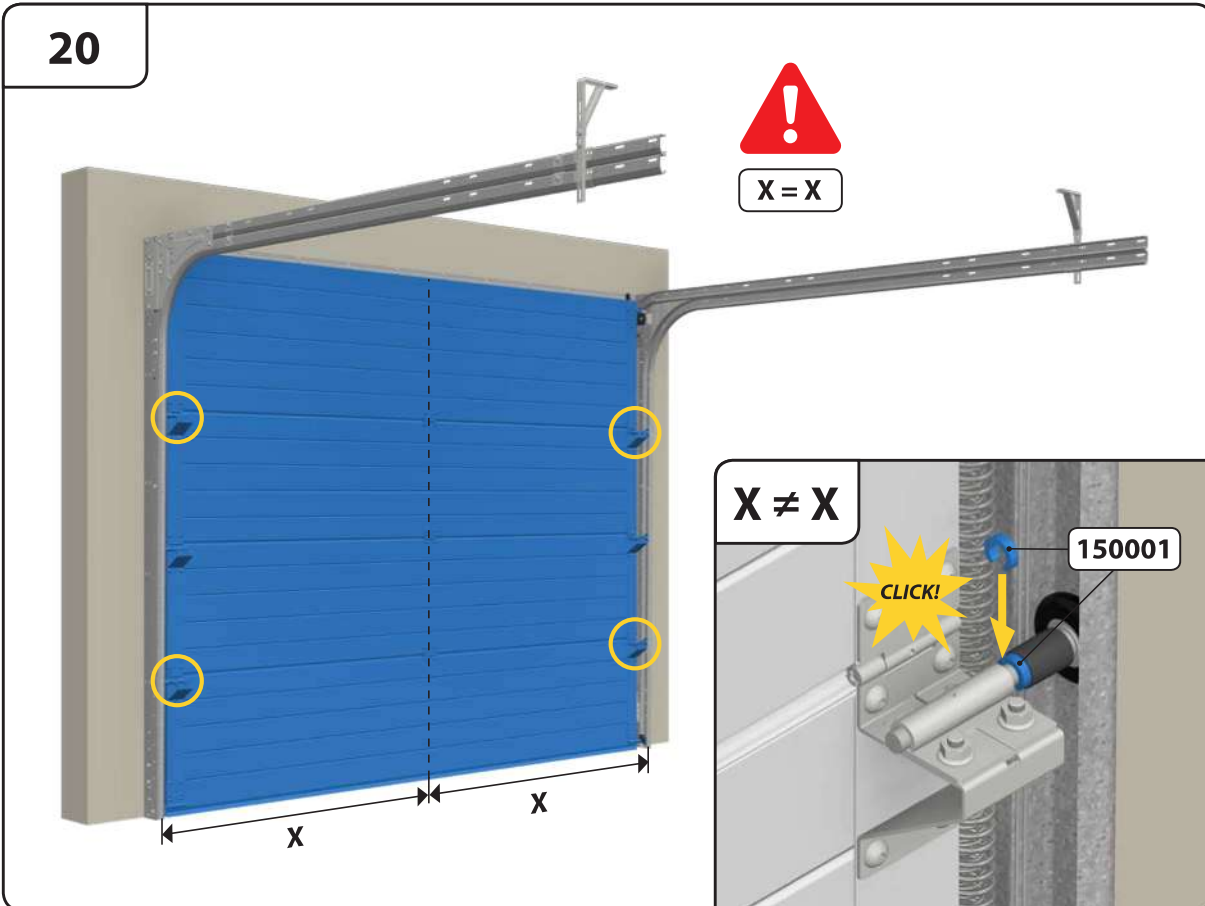


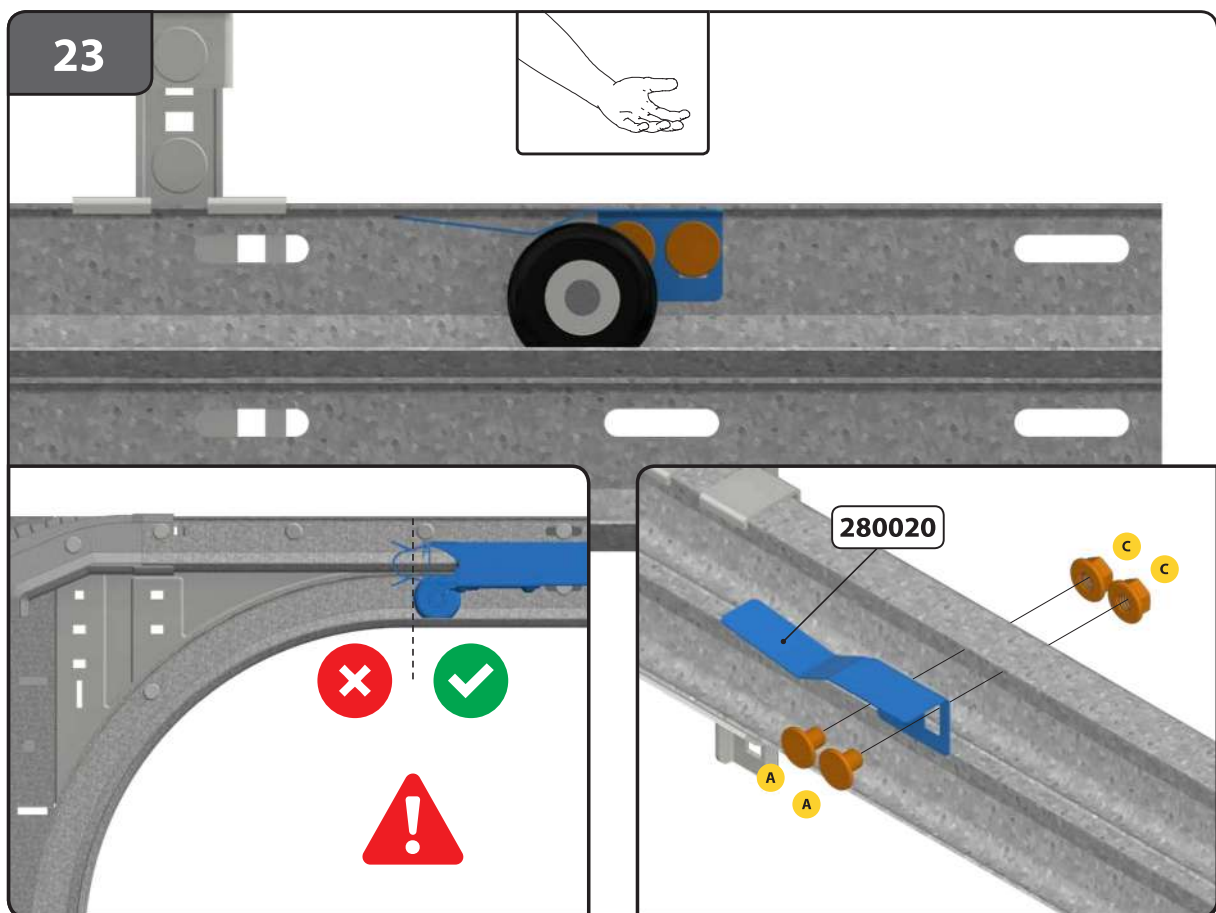
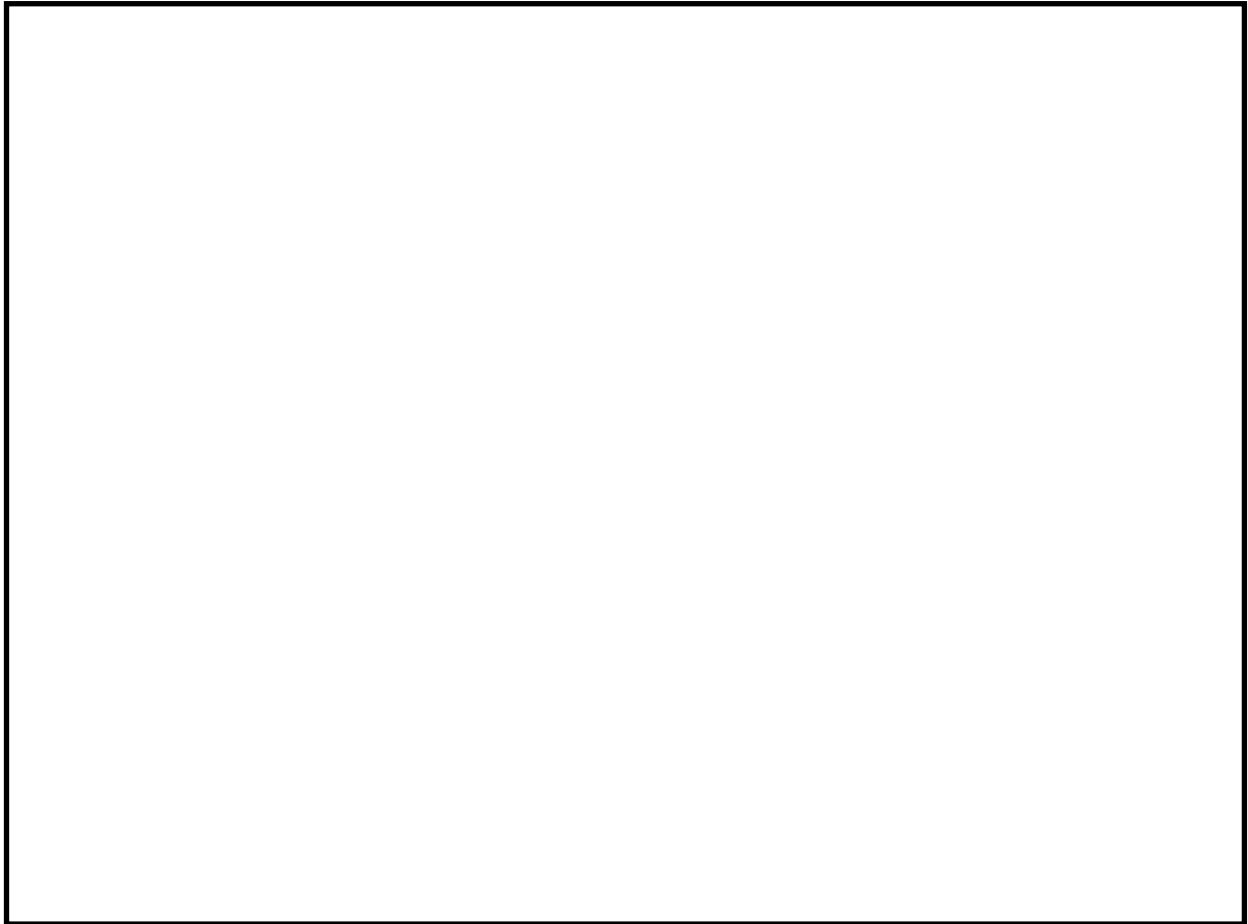
19.8



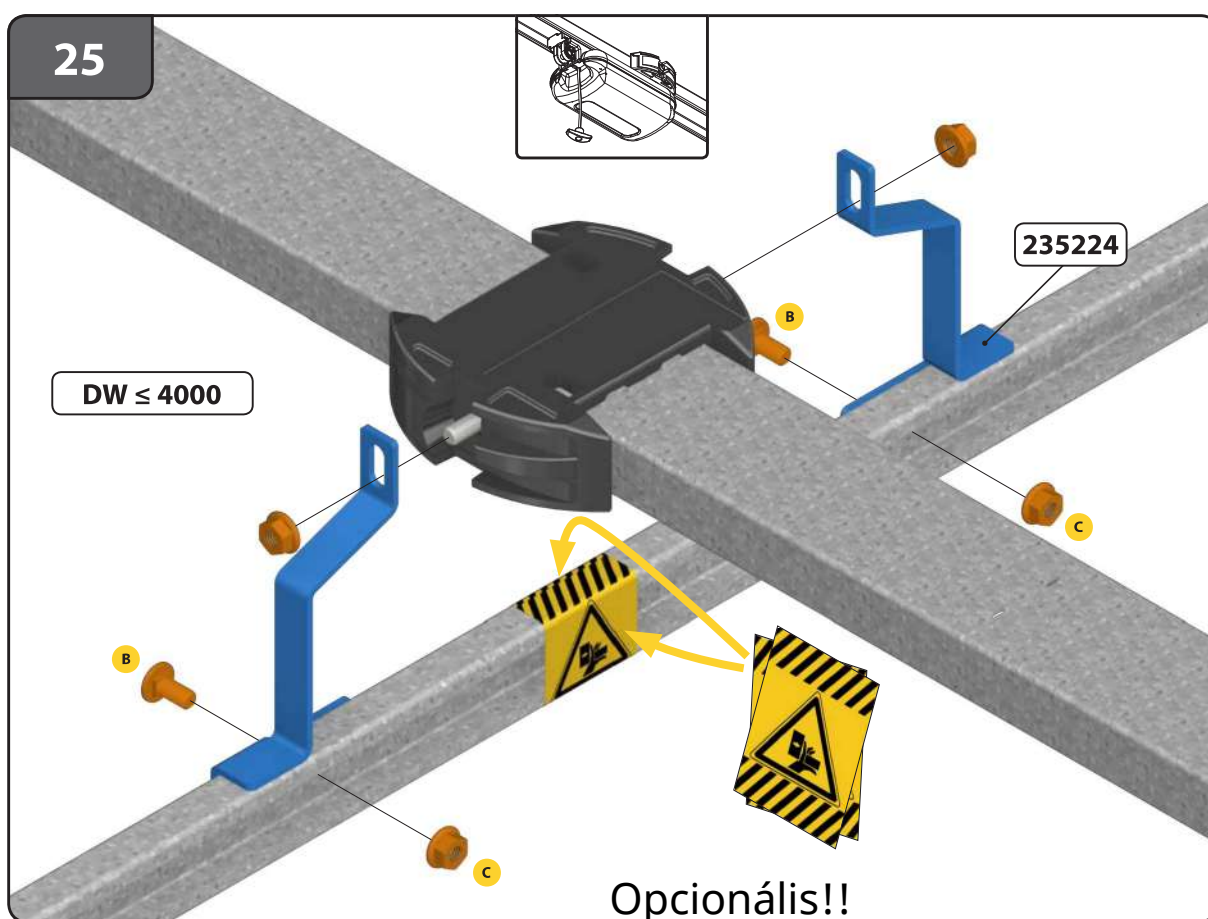
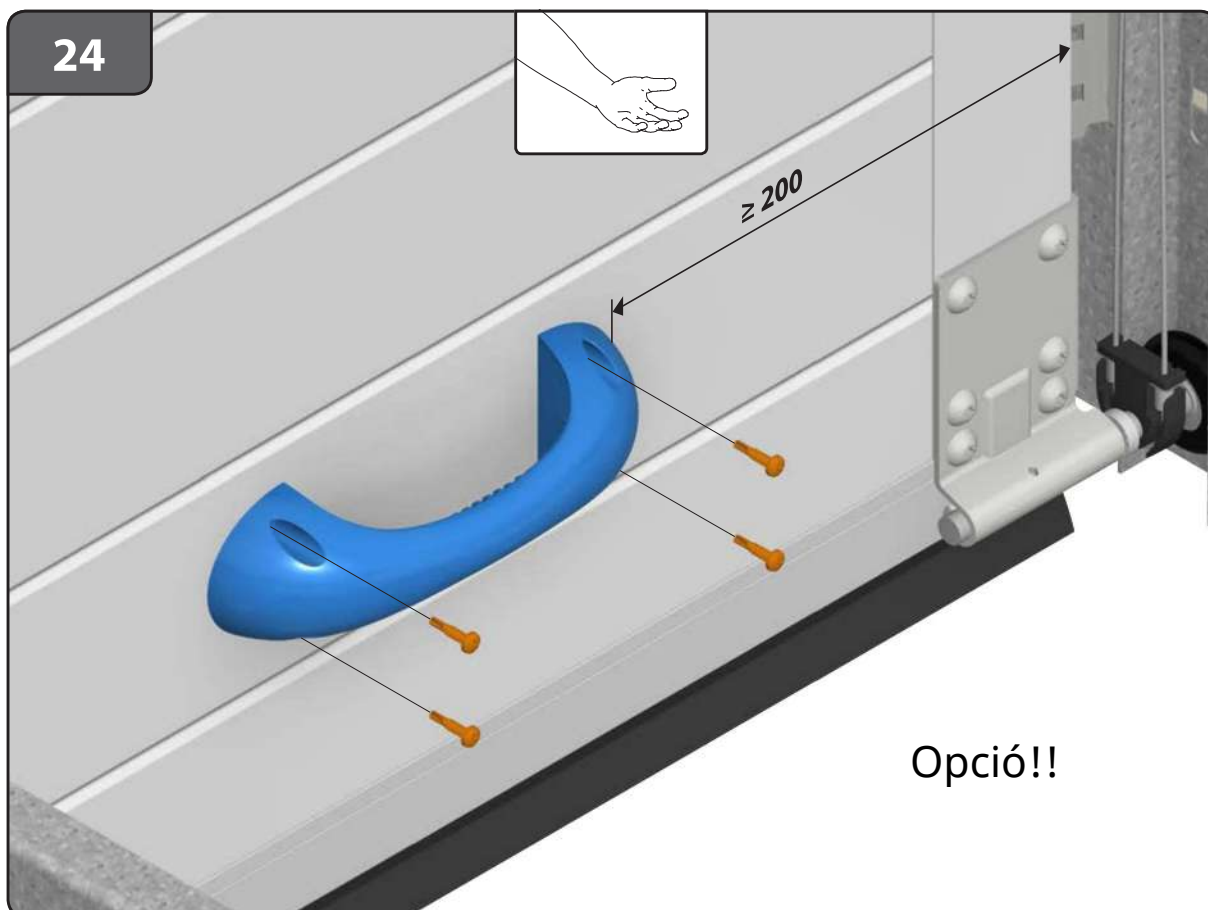
19.9







OPCIÓ!! Kézi működtetésű kapuk esetén alaptartozék



Sommer motor esetén rendelhető kiegészítő

