



Garázskapu- és udvarikapu-meghajtások

ÚJ: garázskapuk 4. meghajtásgenerációja
még gyorsabb kapunyitással, több kényelemmel és okos funkciókkal

HÖRMANN





TARTALOM

- 4 Erős érvek a Hörmann mellett
- 8 Garázskapu-meghajtások
- 12 SupraMatic garázskapu-meghajtás
- 14 ProMatic garázskapu-meghajtás
- 18 Udvarikapu-meghajtások
- 22 RotaMatic / RotaMatic Akku-Solar szárnyaskapu-meghajtás
- 24 VersaMatic / VersaMatic Akku-Solar szárnyaskapu-meghajtás
- 26 LineaMatic / LineaMatic Akku-Solar tolókapu-meghajtás
- 28 STA 400 tolókapu-meghajtás
- 32 Smart Home
- 38 Kiegészítők
- 50 Méretek és beépítési adatok
- 58 Hörmann termékprogram

Az ábrákon látható kapuk részben egyedi felszereltséggel rendelkeznek, és nem mindig felelnek meg az alapkivitelnek.

Az ábrázolt felületek és színek nyomdatechnikai okokból eltérhetnek a valóságtól.

Törvényileg védve. Az utánnyomás, kivonatolás, csak a beleegyezésünkkel megengedett. a változások jogát fenntartjuk.

◀ M-bordás, RAL 7016 antraciszürke színű szekcionált garázskapu, udvari kapu VersaMatic szárnyaskapu-meghajtással és 449 motívumú ThermoSafe házbejárati ajtó

„Egy jó névért
meg kell dolgozni.”

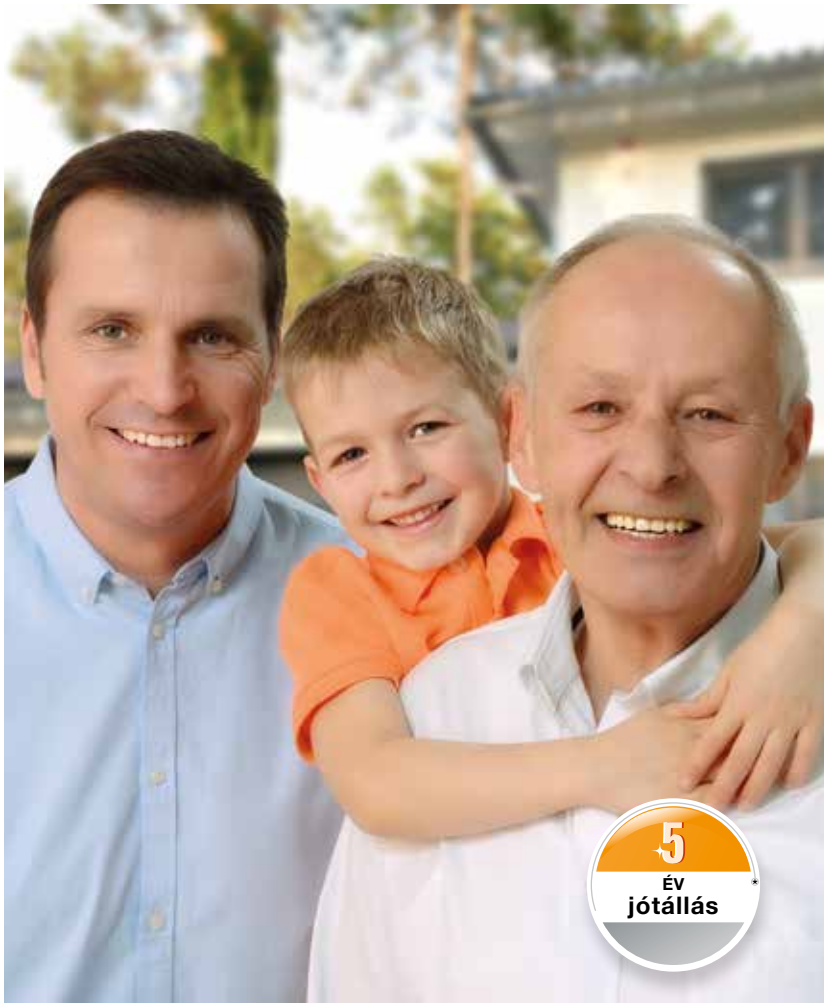
August Hörmann

A cégalapító ezen gondolata napjainkra valósággá vált, és bebizonyosodott, hogy a Hörmann márkanév egyet jelent a valódi minőségi termék jelképével. A több mint 80 éves kapu- és meghajtás-gyártási tapasztalat, a mintegy 20 millió eladott kapu és meghajtás, Európa első számú piacvezetőjévé tette a családi vállalkozást. Egy Hörmann meghajtás megvásárlásakor ezt jó érzés tudni.



1 Made in Germany

Az összes kapu- és meghajtáskomponenst a Hörmann saját maga fejleszti és gyártja, így el termékek **száz százalékosan egymásra vannak hangolva**, biztonságosságukat független, elismert intézetek vizsgálják **és tanúsítják**. el termékek Németországban a DIN ISO 9001 minőségbiztosítási rendszer előírásai szerint készülnek és teljesítik a 13241-1 sz. Európai Szabvány összes követelményét. Emellett magasan képzett munkatársaink intenzíven dolgoznak az új termékeken, a folyamatos fejlesztéseken és a részletek javításán. Így szabadalmakat és páratlan megoldásokat dobunk piacra.



2 Márkaminőség több generáció számára

Hosszan tartó, valós feltételek melletti tesztelés gondoskodik a bevált sorozatgyártású termékek Hörmann-minőségéről. Ennek és a kiváló műszaki megoldásoknak, valamint a kompromisszum nélküli minőségbiztonságnak köszönhetően a Hörmann **5 év jótállást ad minden garázkapu- és udvarikapu-meghajtásra.***

* A részletes jótállási feltételeket az alábbi internetoldalon találja: www.hormann.hu

3 Szem előtt tartjuk a jövőt

A Hörmann jó példával szeretne elől járni. Emiatt a vállalat **energiagényének 100 %-át zöldáramból fedezi.** Egy intelligens és tanúsított energiagazdálkodási rendszerrel, a CO₂-semleges postai szállítmányokkal, valamint a értékes anyagok újrahasznosításával együttesen évente több, **mint 40000 tonna CO₂ takarítható meg.** Továbbá a Hörmann nagy hangsúlyt fektet arra, hogy termékei a tartós építést szolgálják.



4 Tanúsított biztonság



Csak a Hörmann-nál



A kétirányú BiSecur rádiós rendszer egy **jövőbemutató technika** garázkapuk, udvari kapuk, ajtók meghajtására lámpák és sok más szerkezet kényelmes és biztonságos működtetésére.

a Hörmann által kifejlesztett, extrém biztonságos, stabil, zavarmentes hatótávolságú BiSecur titkosítási eljárás a biztonságot nyújtja Önnek, hogy idegenek az Ön rádiós jelét nem tudják lemásolni. Ezt a bochumi Ruhr Egyetem és független vizsgáló intézetek biztonsági szakértői is bevizsgálták és tanúsították.



Tekintszen meg egy rövidfilmet „BiSecur – rádiós rendszer tanúsított biztonsággal” címmel az alábbi internetoldalon: www.hoermann.com/videos

5 Tökéletesen egymásra hangolva

Az összes BiSecur meghajtás, vevőegység és kezelőelem 100 %-ig kompatibilis. Így egyszerűen, a kézi adógomb vagy a rádiós nyomógomb megnyomásával működtethet a garázs- és udvari kapuja mellett, akár egy házbejárati ajtó zárszerkezetét, ajtómeghajtást vagy további, BiSecur vevőegységgel ellátott eszközöket is. a 868 MHz-es frekvenciájú (2003 – 2012.06. között gyártott) Hörmann meghajtások működtethetők a BiSecur kezelőelemekkel (de a kapu pozíciójának lekérdezése nem lehetséges). **a minden Hörmann meghajtásban, alapkitelként megtalálható HCP interfész* még több dolgot tesz lehetővé.** Ennek segítségével az összes Hörmann garázkapú- és udvarikapu-meghajtás egy külső Smart Home rendszer révén egyszerűen hálózatba kapcsolható.

* HCP = Hörmann Communication Protocol



6 Kényelmes kapulekérdezés

Nem kell többé szélben és esőben az ajtó előtt megvárnia, hogy kapuja valóban bezáródott-e. Gombnyomásra láthatja a HS 5 BS kéziadó vagy a FIT 5 BS belsőgomb LED-jének színéből a kapu helyzetét. Ha a kapu nyitva lenne, akkor az egy további gombnyomásra* bezáródik. Ennél könnyebben és kényelmesebben nem lehet a kapuját vezérelni.

* Ha a kaput, a kapura való rálátás nélkül működtetik, akkor egy kiegészítő fényoszlop használata szükséges.

7 Működtetés okos applikációval

Hörmann BlueSecur

Használja okostelefonját egyszerűen kéziadóként. **Az új Hörmann BlueSecur App-pal kényelmesen, Bluetooth-on** keresztül működtetheti garázkapuját vagy házbejárati ajtóját.** Családtagjai számára pedig egyszerűen adhat tartós vagy időben korlátozott további felhasználói jogosítványokat*** az ő okostelefonjukra. Így a család minden tagjának, mindig van saját „kapu- és ajtónyitója” az okostelefonján.

** belső ill. opcionális Hörmann Bluetooth vevőegység esetén
*** adott esetben kiegészítők vásárlása (appon belüli vásárlás) szükséges az AppStore vagy a Google Play oldalán



A HS 5 BS kéziadó kijelzője

1 a kapu nyitva van
2 a kapu zárva van

Tekintse meg az előnyöket

Az új, 4. meghajtásgeneráció még gyorsabb kapunyitással, több kényelemmel és okos funkciókkal igazán meggyőző. Az új LED-világítás egyenletesen világítja meg az Ön garázsát, így megkönnyíti a be- és kiszállást. Nyissa fel automata módon* a kaput garázsának szellőztetéséhez és előzze meg hatékonyan a penészedés kialakulását. Nem utolsó sorban pedig a meghajtássín stabil és nyugodt kapufutást biztosít. Ez a minőség, a biztonság és az intelligens technika tökéletes kombinációja.

* opcionális klímaérzékelő szükséges







1 Biztonságos



Csak a Hörmann-nál

mechanikus feltolás elleni védelem
a meghajtásinben

A nemkívánatos vendégeknek aligha van esélyük a Hörmann automata kapukkal szemben:

ha a kapu zárva van, a feltolás elleni biztosítás automatikusan beugrik a vezetősín ütközőjébe. a kapu ezáltal reteszelve és a feltolás ellen védve van. Ez a kapureteszelés pusztán mechanikusan működik, ezért – a versenytársak meghajtásaival szemben – áramszünet esetén is hatásos marad.

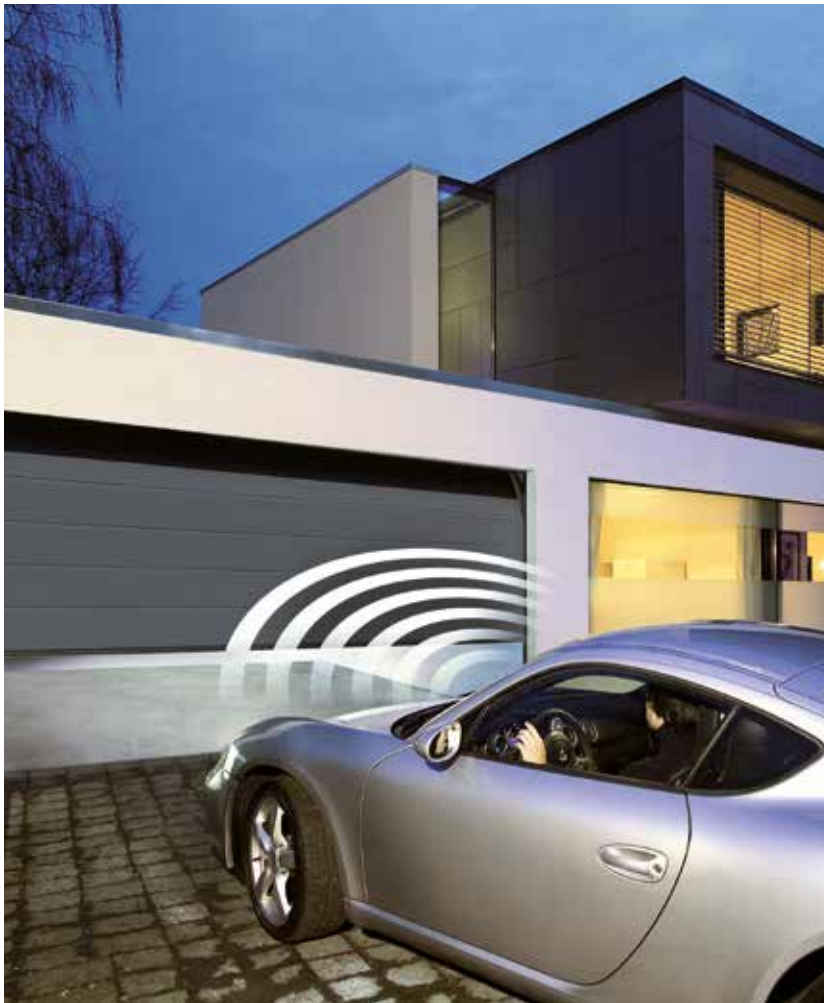


Tekintsen meg egy rövidfilmet „Garázs kapu-meghajtások – megnyugtatóan biztonságos” címmel az alábbi internetoldalon:
www.hoermann.com/videos

2 Megbízható

A megbízható lekapcsoló-automatika biztosan megállítja a kaput, hirtelen fellépő akadály esetén. a nagyobb biztonság és védelem érdekében ajánljuk az érintkezésmentesen működő fénySOROMPÓ felszerelését is.

A lágy indításnak és a lassított stopnak köszönhetően a kapu rángatás nélkül és halkán nyílik és csukódik. Az indítási és megállási szakasz a kapuhoz egyedileg beállítható. Ez kíméli garázs kaput, mely így hosszú ideig működőképes marad.



3 Szupergyors

Gyorsabban és biztonságosabban hajthat be a Hörmann SupraMatic meghajtással felszerelt garázsba. **Az akár 25 cm/s nyitási sebesség*** nagyobb biztonságot nyújt és kevesebb stresszt okoz Önnek, különösen a forgalmas utcákon. Hasonlítsa össze a SupraMatic meghajtás nyitási sebességét más hagyományos meghajtással.

* SupraMatic E meghajtással felszerelt szekcionált kapuk esetén max. 7,5 m² kapufelületig, SupraMatic P meghajtásnál max. 9 m² kapufelületig, nagyobb kapufelületek esetén max. 22 cm/s

4 Tanúsított

A Hörmann garázkapu-meghajtások optimálisan a Hörmann szekcionált garázkapukra vannak hangolva, melyek a TTZ-irányelvek szerint a **független bevizsgáló intézetek** által bevizsgált és tanúsított „betörésgátló garázkapuk”.

SupraMatic 4

Supra-gyors kapunyitás és okos kiegészítő funkciók

Nyissa ki a kaput supra-gyorsan a kéziadó segítségével és hajtson be garázsába közvetlenül az utcáról. Az alapkivitel részét képező Bluetooth vevőegységnek köszönhetően kapuja a Hörmann BlueSecur applikációval is működtethető. Így az Ön kapunyitója az okostelefonon mindig kéznél van. a nemesacél meghajtásfedél exkluzív megjelenéséről tanúskodik.



Alapkivitelben járó HSE 4 BS kéziadó, strukturált fekete felülettel, krómsapkákkal

Garázskapu-meghajtások	SupraMatic E ■ ÚJ	SupraMatic P ■ ÚJ
Bluetooth vevőegység	integrált, be- és kikapcsolható	integrált, be- és kikapcsolható
HCP port	integrálva	integrálva
Ciklusok naponta / óránként	25 / 10	50 / 10
Húzó- és nyomóerő	650 N	750 N
Csúcsterhelés	800 N	1000 N
Max. nyitási sebesség	25 cm/s*	25 cm/s*
Világítás	20 LED	30 LED-es futási fény
Max. kapuszélesség	5500 mm	6000 mm
Max. kapufelület	13,75 m ²	15 m ²

* SupraMatic E meghajtással felszerelt szekcionált kapuk esetén max. 7,5 m² kapufelületig, SupraMatic P meghajtásnál max. 9 m² kapufelületig, nagyobb kapufelületek esetén max. 22 cm/s

** összehasonlítva a ProMatic 3 meghajtással

*** opcionális klímaérzékelő szükséges



Különleges jellemzők



Supra-gyors kapunyitás

Az akár 75 %-kal megnövelt, legfeljebb 25 cm/s-os* nyitási sebességnek** köszönhetően gyorsabban hajthat be garázsába.



Működtetés okos applikációval ■ ÚJ

Az alapkivitel részét képező Bluetooth vevőegység révén a meghajtást a Hörmann BlueSecur applikációval, saját okostelefonjáról működtetheti (lásd a 34–35. oldalt).



A kapu helyzete egyszerűen lekérdezhető

Az opcióban kapható HS 5 BS kéziadóval vagy FIT 5 belső nyomógombbal Ön bármikor ellenőrizheti, hogy garázkapuja zárva van-e.



Kényelmes garázsszellőztetés

Az szellőztető helyzet*** révén a garázs anélkül szellőztethető, hogy ahhoz a kaput teljesen ki kellene nyitni (lásd a 44 – 45. oldalt).



Kapcsolható LED-világítás

A 20 LED-es (SupraMatic E) ill. 30 LED-es (SupraMatic P) meghajtás-világítás nagyon jó, akár 3-szor ill. 5-ször* jobb megvilágítást biztosít a garázsában.



Nagyon egyszerű programozás

A csatlakoztatott kiegészítők automatikusan felismerésre kerülnek és a meghajtásfunkciók egy kétjegyű szám megadásával beállíthatók.



Intelligens hálózatépítés ■ ÚJ

A Smart Home rendszer opcionális modulja egyszerűen csatlakoztatható egy HCP porton keresztül (lásd a 36 – 37. oldalt).



Alacsony áramfogyasztás

Standby üzemmódban a meghajtás kevesebbet fogyaszt mint 1 Watt, így kíméli a környezetet, valamint az Ön pénztárcáját is.

Hörmann BlueSecur

Az alapkivitel része a Bluetooth vevőegység okostelefonos működtetéshez a Hörmann BlueSecur app segítségével



ProMatic 4

Prémiumminőség vonzó áron

A kéziadó vagy rádiós nyomógomb segítségével egyszerűen és gyorsan nyithatja ki garázkapuját. Természetesen a kényelemtől mint pl. a szellőztető funkcióról és az egyenletes megvilágításról nem kell lemondania. a ProMatic Akkunak köszönhetően a tápellátás nélküli garázsoknál is élvezheti az automata meghajtás előnyeit.



Alapkitételben járó HSE 4 BS kéziadó, strukturált fekete felülettel, műanyag sapkákkal

Garázkapu-meghajtások	ProMatic 4 ■ ÚJ	ProMatic 2 Akku
Bluetooth vevőegység	opcionális (HET-BLE)	
HCP port	integrálva	
Ciklusok naponta / óránként	25 / 10	5 / 2
Húzó- és nyomóerő	600 N	350 N
Csúcsterhelés	750 N	400 N
Max. nyitási sebesség	20 cm/s*	13 cm/s
Világítás	10 LED	1 LED-es lámpa
Max. kapuszélesség	5000 mm	3000 mm
Max. kapufelület	11,25 m ²	8 m ²

* szekcionált garázkapu esetén

** nem érvényes a ProMatic 2 Akku esetén

*** összehasonlítva a 3. szériájú ProMatic meghajtással

**** opcionális klímaérzékelő szükséges



Különleges jellemzők**



Gyors kapunyitás

Az akár 40 %-kal megnövelt nyitási sebességnek köszönhetően*** kényelmesen hajthat be garázsába.



A kapu helyzete egyszerűen lekérdezhető

Az opcióban kapható HS 5 BS kéziadóval vagy FIT 5 belső nyomógombbal Ön bármikor ellenőrizheti, hogy garázkapuja zárva van-e.



Kényelmes garázsszellőztetés

Az szellőztető helyzet**** révén a garázs anélkül szellőztethető, hogy ahhoz a kaput teljesen ki kellene nyitni (lásd a 44 – 45. oldalt).



Kapcsolható LED-világítás

A 10 LED-es meghajtás-világítás jó, akár 2-szer*** nagyobb világosságot biztosít a garázsában.



Intelligens hálózatépítés ■ ÚJ

A Smart Home rendszer opcionális modulja egyszerűen csatlakoztatható egy HCP porton keresztül (lásd a 36 – 37. oldalt).



Alacsony áramfogyasztás

Standby üzemmódban a meghajtás kevesebbet fogyaszt mint 1 Watt, így kíméli a környezetet, valamint az Ön pénztárcáját is.



ProMatic 2 Akku tápellátás nélküli garázsokhoz

A ProMatic 2 Akku ideális megoldás az Ön számára, ha a garázsában nincs lehetőség áram csatlakoztatására. Ez a napi kapacitások számától függően a meghajtás akár többhetes működtetését is biztosítani tudja. Amennyiben az akku üres, úgy azt egy szokványos hálózati csatlakozóaljzatban gyorsan feltöltheti, például az éjszaka során. Nagyon kényelmes megoldás: az opcionális Solar-Modul. a segítségével az akku magától feltölthető (lásd a 31. oldalt).


Alap kivitel
minden
garázs kapu-
meghajtás
esetén



Csak a Hörmann-nál mechanikus feltolás elleni védelem a meghajtássínben

Automatikus kapureteszelés a meghajtássínben

Ha a kapu zárva van, a feltolás elleni biztosítás **1** automatikusan beugrik a vezetősín ütközőjébe. a kapu ezáltal reteszelve és a feltolás ellen védve van. Ez a különleges reteszelés-automatika mechanikusan működik, ezért áramszünet esetén is hatékony.

 Tekintsen meg egy rövidfilmet „Garázs kapu-meghajtások – megnyugtatóan biztonságos” címmel az alábbi internetoldalon: www.hoermann.com/videos

Nagyon lapos vezetősín

A lapos, csupán 30 mm magas sínnek **2** köszönhetően a Hörmann meghajtások bármilyen garázs kapuhoz használhatók, és utólagos felszereléshez is kiválóan alkalmasak.

Belső szükség-kireteszelés

A kapu kényelmes, belülről történő nyitásához, áramszünet esetén **3**.

Univerzális vasalat

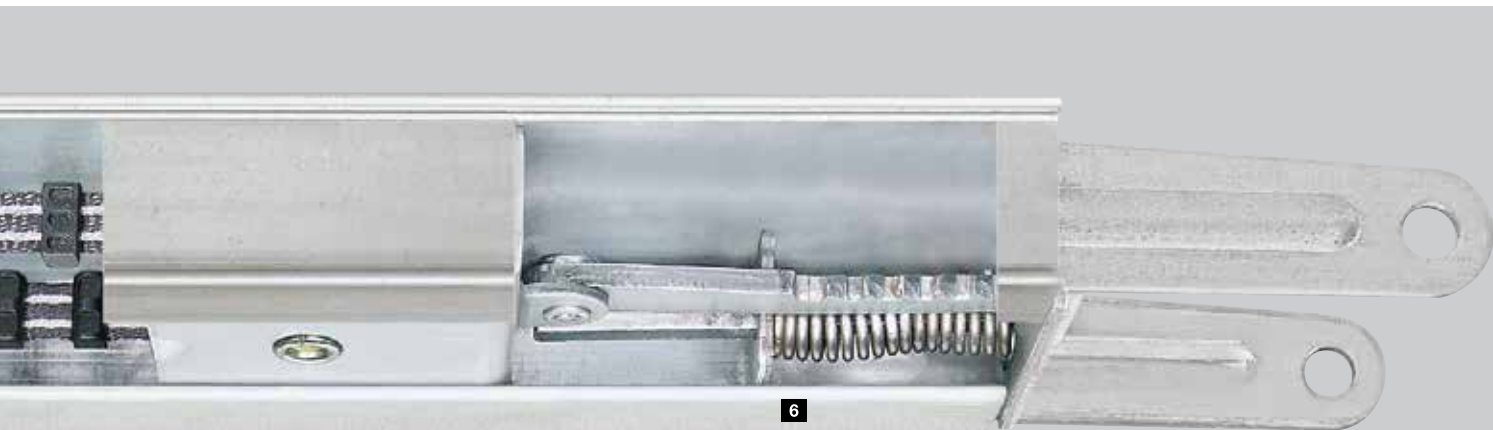
Az univerzális kapulapvonszoló-elem **4** illeszkedik az összes kereskedelemben kapható billenő- és szekcionált kapuhoz.

Karbantartásmentes fogasszíj

Az aramidszálakkal erősített kevlár fogasszíj **5** különösen nagy szakítószilárdságú és csendes. Zsírozni vagy olajozni nem szükséges – ez egy fontos előny a láncos vagy orsós meghajtásokkal szemben.

Automatikus szíj feszítés

Az erős rugós mechanizmus **6** automatikusan feszíti a fogasszíjat, így szolgálja az egyenletes nyugodt futást.



Kompakt egység

A Hörmann-nál a kapu, a meghajtás és a sín egy kompakt, erősen összekapcsolt egységet képez. Kiegészítő vezérlőelemek és szabadon álló, mozgó összekötővezetékek nem szükségesek.

Egyszerű felszerelés

A Hörmann meghajtások egyszerűen és gyorsan szerelhetők. a variálható függesztékekkel a vezetősín teljesen egyedileg rögzíthető: a meghajtás vagy közvetlenül a födémhez, vagy közvetlenül a Hörmann szekcionált kapuk erősített összekötőprofiljára szerelhető (3000 mm-es kapuszélességig). További előny: akár hosszú sínek esetén is elegendő egyetlen felfüggesztés.

Középre szerelés

A kapulap közepére szerelt meghajtássín révén a húzóerők egyenletesen oszlanak meg a kapun. Nincs megdőlés, nincs kopás, mely gyakori az oldalra installált meghajtásoknál.



Egyszerű szerelés

A Hörmann szekcionált kapuknál a meghajtássín 3000 mm-es kapuszélességig egyszerűen közvetlenül a kapu összekötőprofiljára szerelhető.



Speciális vasalat szárnyaskapukhoz

A könnyű szerelésnek köszönhetően az opciós vasalat az utólagos felszerelést is leegyszerűsíti.

A kezdetektől fogva automatikusan

Élvezze a meghajtás adta maximális kényelmet már a telekre való behajtáskor, és szerelje fel udvari kapuját távvezérléses meghajtással. a praktikus kiegészítő funkciók még több kényelmet nyújtanak Önnek. Kívánságra a kapu automatikusan* záródik vagy ha praktikus gyalogos átjárásra van szükség, akkor csak részlegesen nyílik ki. a HS 5 BS kéziadón pedig gombnyomásra a nappalijából megnézheti, hogy az udvari kapu nyitva vagy zárva van-e. a RotaMatic, VersaMatic és LineaMatic Akku-meghajtásokkal anélkül is profitálhat ebből a kényelemből, hogy udvari kapujához tápvezetékkel kellene lefektetnie.

* Ehhez a funkcióhoz szükséges egy opcionális fényzorompó.







1

Biztonságos

A **lekapcsoló automatikának** köszönhetően a Hörmann udvarikapu-meghajtások a nyitás és zárás minden fázisában biztonságosak. Így **a kapu azonnal megáll hirtelen fellépő akadályok esetén**. Kiegészítő biztonságot nyújt a fénySOROMPÓ, mely érintkezés nélkül felismeri a személyeket vagy tárgyakat. Ez egyszerűen és elegánsan integrálható a biztonsági vezérlőoszlopba (lásd a 47. oldalt), és az áthajtóútra helyezhető – a szárnyas- vagy tolókapu mozgástartományában a legmagasabb biztonság elérése érdekében.

2

Megbízható

A Hörmann udvarikapu-meghajtásai **a lágy indításnak és a lassított stopnak köszönhetően kellemesen halk és biztonságos kapufutást nyújtanak**. Nyitás közben a kapu rángatások nélkül fut, záráskor pedig lágyan fékez. Ez kíméli a kaput, a meghajtást – és nem utolsósorban a szomszéd idegeit.



3 Robusztus

A Hörmann udvarikapu-meghajtások **kiváló minőségű anyagokból készülnek, nagyon erősek**, így hosszú időn keresztül megfelelnek a mechanikus igénybevételnek. Az időjárásálló és hosszú életű anyagoknak köszönhetően a kapumeghajtás működőképessége tartós. a különösen hideg területeken beszerelt kapukhoz a RotaMatic integrált fűtéssel is kapható.

4 Tanúsított

A Hörmann udvarikapu-meghajtások a nyitás és a zárás minden fázisában biztonságosak. Az üzemi erőket a szokványos kapuméretekhez és beépítési szituációkhoz **független bevizsgáló intézetek az MSZ EN 13241-1 szerint bevizsgálták és tanúsították.**

RotaMatic

Karcsú és elegáns

A RotaMatic szárnyaskapu-meghajtás a modern, karcsú dizájnjának köszönhetően szépen illeszkedik a szárnyaskapuhoz. Példaszerű mind a működés, mind a biztonság tekintetében. Az olyan helyeken sem kell lemondania a kényelmes meghajtásról, ahol nincs kiépített áramhálózat. a RotaMatic Akku-Solar biztosítja ezt.



 **BiSecur**

Alap kivitelben HS 5 BS fekete strukturált felületű kéziadóval

Szárnyaskapu-meghajtások	RotaMatic	RotaMatic P	RotaMatic PL	RotaMatic Akku-Solar
Bluetooth vevőegység	opcionális (HET-BLE)	opcionális (HET-BLE)	opcionális (HET-BLE)	opcionális (HET-BLE)
HCP-Bus csatlakozás	integrálva	integrálva	integrálva	integrálva
Ciklusok naponta / óránként	20 / 5	40 / 10	40 / 10	5 / 2
Orsósebesség max.	2,5 cm/s	2,5 cm/s	2,5 cm/s	1,5 cm/s
Húzó- / nyomóerő max.	2200 N	2700 N	2700 N	1100 N
Szárny szélesség min – max.	1000 – 2500 mm	1000 – 2500 mm	1500 – 4000 mm	1000 – 2500 mm
Max. szárnymagasság	2000 mm	2000 mm	2000 mm	2000 mm
Max. súly	220 kg	400 kg	400 kg	120 kg

Különleges jellemzők



Praktikus gyalogos közlekedéshez

A 2-szárnyú kapuk esetében a gyalogosok számára kinyitható külön csak az egyik kapuszárny.



A kapu helyzete egyszerűen lekérdezhető

Az alap kivitelben kapható HS 5 BS kéziadóval vagy a FIT 5 belső nyomógommbal Ön bármikor ellenőrizheti, hogy udvari kapuja nyitva vagy zárva van-e (RotaMatic Akku-Solar esetén nem használható funkció).



Intelligens hálózatépítés

A HCP porton keresztül egyszerűen csatlakoztatható a Smart Home rendszer opcionális modulja (erről többet a 36 – 37. oldalon talál).



Alacsony áramfogyasztás

Standby üzemmódban a meghajtás kevesebbet fogyaszt mint 1 Watt, így kíméli a környezetet, valamint az Ön pénztárcáját is.



RotaMatic Akku-Solar tápcsatlakozás nélküli behajtókhoz

Amennyiben az udvari kapu közelében nincs lehetősége hálózatra való csatlakoztatásra, akkor a nagy teljesítményű RotaMatic Akku-Solar az ideális megoldás az Ön számára. a nagyteljesítményű akku egy külön házba van biztonságosan beszerelve. a feltöltés az alap kivitelhez tartozó Solar-Modullal történik (lásd a 31. oldalt)

VersaMatic

Flexibilis, különleges beépítési szituációkhoz

A VersaMatic szárnyaskapu-meghajtás ideális megoldást jelent a szokatlan beépítési szituációkhoz. Alkalmas például a nagy mélységű kapuoszlopokhoz; ráadásul a szerelési pozíció is változtatható, így az optimálisan hozzáigazítható az adott szituációhoz. Ezen kívül nem szükséges külön vezérlés felszerelése – ezzel helyet és időt takaríthat meg.



 **BiSecur**

Alapkitételben HS 5 BS fekete strukturált felületű kéziadóval

Szárnyaskapu-meghajtások	VersaMatic	VersaMatic P	VersaMatic Akku-Solar
Bluetooth vevőegység	opcionális (HET-BLE)	opcionális (HET-BLE)	opcionális (HET-BLE)
HCP-Bus csatlakozás	integrálva	integrálva	integrálva
Ciklusok naponta / óránként	20 / 5	40 / 10	5 / 2
Max. forgató nyomaték	250 Nm	300 Nm	200 Nm
Max. üresjáratú fordulatszám	2,6 U/min	2,7 U/min	1,7 U/min
Szárny szélesség min – max.	1000 – 2000 mm	1000 – 3000 mm	1000 – 2000 mm
Max. szárnymagasság	2000 mm	2000 mm	2000 mm
Max. súly	200 kg	300 kg	150 kg

Különleges jellemzők



Kíméletes kapufutás

A beállítható sebesség, valamint a lágy indítás és lassított stop funkció nagyobb kapuk esetén is egyenletes kapufutást garantál.



Praktikus gyalogos közlekedéshez

A 2-szárnyú kapuk esetében a gyalogosok számára kinyitható külön csak az egyik kapuszárny.



A kapu helyzete egyszerűen lekérdezhető

Az alapkitelhez járó HS 5 BS kéziadóval vagy a FIT 5 belső nyomógombbal Ön bármikor ellenőrizheti, hogy udvari kapuja nyitva vagy zárva van-e.



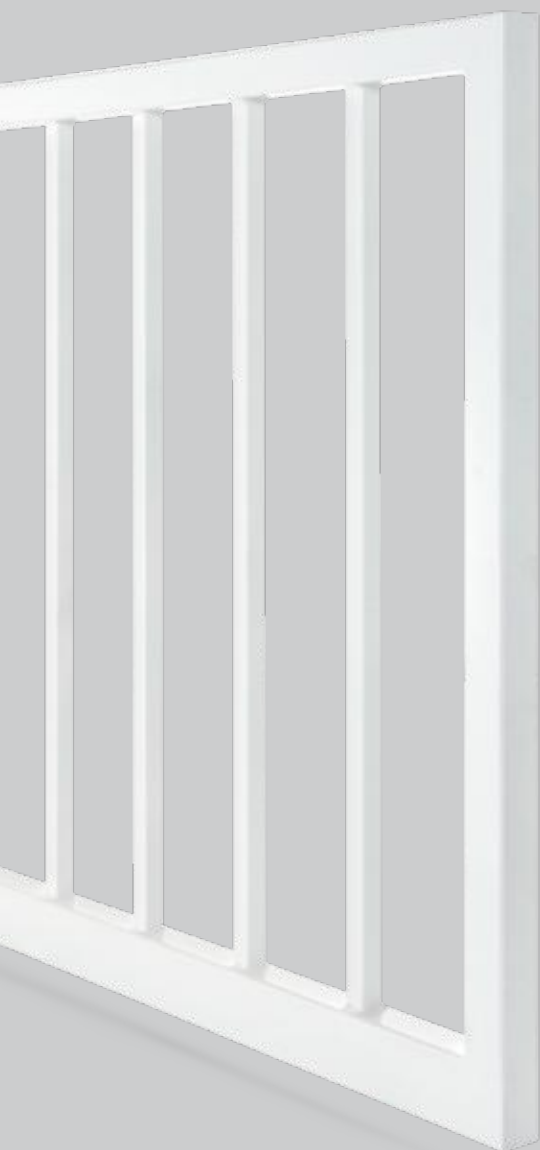
Intelligens hálózatépítés

A HCP porton keresztül egyszerűen csatlakoztatható a Smart Home rendszer opcionális modulja (erről többet a 36 – 37. oldalon talál).



Alacsony áramfogyasztás

Standby üzemmódban a meghajtás kevesebbet fogyaszt mint 1 Watt, így kíméli a környezetet, valamint az Ön pénztárcáját is.



VersaMatic Akku-Solar tápellátás nélküli behajtókhoz

Az áramellátás lehetőségei pont annyira rugalmasak, mint a VersaMatic meghajtás. Amennyiben nincs csatlakozási lehetőség a kapu közelében, akkor használhatja a független VersaMatic Akku-Solar modellt. a nagyteljesítményű akku egy külön házba van biztonságosan beszerelve. a feltöltés az alapkitelhez tartozó Solar-Modullal történik (lásd a 31. oldalt)

LineaMatic Kompakt és megbízható

A LineaMatic tolókapu-meghajtás kiemelkedő erejét a kompakt, magasságban állítható öntvényház, az üvegszál-erősítésű műanyag, valamint a megbízható meghajtás-elektronika adja.



 **BiSecur**

Alap kivitelben HS 5 BS fekete strukturált felületű kéziadóval

Tolókapu-meghajtások	LineaMatic	LineaMatic P	LineaMatic H (rádiós távvezérlés nélkül)	LineaMatic Akku-Solar
Bluetooth vevőegység	opcionális (HET-BLE)	opcionális (HET-BLE)	opcionális (HET-BLE)	opcionális (HET-BLE)
HCP-Bus csatlakozás	integrálva	integrálva	integrálva	integrálva
Ciklusok naponta / óránként	20 / 5	40 / 10	40 / 10	5 / 2
Kapu futási sebességek max.	22 cm/s	20 cm/s	15 cm/s	15 cm/s
Húzó- / nyomóerő max.	2200 N	2700 N	2700 N	1100 N
Szárny szélesség min – max.	800 – 6000 mm	800 – 8000 mm	800 – 10000 mm	800 – 6000 mm
Max. szárnymagasság	2000 mm	2000 mm	3000 mm	2000 mm
Max. súly	300 kg	500 kg	800 kg	200 kg
Max. konzol súly	250 kg	400 kg	600 kg	150 kg

Különleges jellemzők



Praktikus gyalogos közlekedéshez

A kapuzárny a gyalogosok számára részlegesen is kinyitható.



A kapu helyzete egyszerűen lekérdezhető

Az alapkivitelben kapható HS 5 BS kéziadóval vagy a FIT 5 belső nyomógombbal Ön bármikor ellenőrizheti, hogy udvari kapuja nyitva vagy zárva van-e (LineaMatic H esetén nem használható funkció).



Intelligens hálózatépítés

A HCP porton keresztül egyszerűen csatlakoztatható a Smart Home rendszer opcionális modulja (erről többet a 36 – 37. oldalon talál).



Alacsony áramfogyasztás

Standby üzemmódban a meghajtás kevesebbet fogyaszt mint 1 Watt, így kíméli a környezetet, valamint az Ön pénztárcáját is.



LineaMatic Akku-Solar tápellátás nélküli behajtókhoz

Ha nincs semmilyen áramcsatlakozási lehetőség az udvari kapu közelében, akkor az Akku-Solar változat az ajánlott. a nagyteljesítményű akku egy külön házba van biztonságosan beszerelve. a feltöltés az alapkivitelhez tartozó Solar-Modullal történik (lásd a 31. oldalt)

STA 400

Robusztus, az igazán nagy kapukhoz

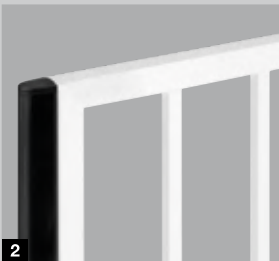
Az STA 400 tolókapu-meghajtás különösen nagy kapukhoz lett kifejlesztve. a hozzá való B 460 FU vezérlés garantálja a precíz kapufutást és a lassított Stop-funkciót.



Tolókapu-meghajtás	STA 400
Bluetooth vevőegység	opcionális (HET-BLE)
Ciklusok naponta / óránként	100 / 20
Húzó- / nyomóerő max.	2000 N
Szárnyszélesség min – max.	1000 – 17000 mm
Max. szárnymagasság	3000 mm
Max. súly	2500 kg
Max. konzolos súly	1800 kg

A biztonsági ráadásért

Sok esetben ésszerű lehet az udvari kapu biztonságának további javítása. A csillapítóprofilok csökkentik a károk és sérülések veszélyét, a jelzőlámpák pedig optikai úton hívják fel a figyelmet a kapu mozgására. a Hörmann-nál megtalálja az optimális megoldást bármilyen szárnyas- és tolókapuhoz.



Csillapítóprofil

A csillapítóprofil csökkenti az esetleges járművel vagy személlyel való ütközés esetén fellépő erőket, és ezáltal a keletkező károkat vagy sérüléseket is. Opcionálisan kapható a szárnyaskapuk **1** vagy tolókapuk **2** számára. a csillapítóprofittal felszerelt RotaMatic, VersaMatic és LineaMatic meghajtás üzemi erőit egy elismert bevizsgáló intézet sokféle kapumérethez bevizsgálta és tanúsította.

3 Elektromos zár

A szárnyaskapukon nagy szélterhelésnél különösen nagy erők ébrednek. Egy kiegészítő elektromos zár hatékonyan biztosít el hirtelen támadó erőkkal szemben.

4 Jelzőlámpa

A kapumozgást kísérő optikai jelzés éjjel-nappal plusz biztonságot ad.



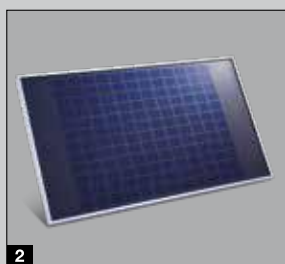
További lehetőségek a független tápellátásért

Hiányzó áramellátási lehetőség esetén sem kell lemondania a kényelemről: a Hörmann garázs- és udvarikapu-meghajtások heteken át működtethetők áramfüggetlen módon az opcionális akkus ill. Akku-Solar kivitel esetén. ProMatic Akku esetén az akkumulátort egy szokványos csatlakozóaljzatban, pl. az éjszaka során újból feltöltheti. Az akkumulátort még kényelmesebben fel lehet tölteni egy Solar-modul segítségével.



1 Egyszerű feltöltés

Praktikus kézfogantyújának és kis súlyának köszönhetően az akku könnyen elvihető egy csatlakozóaljzathoz, ha fel kell tölteni.



2 Solar-Modul

Az akku újbóli feltöltését a Solar-modul végzi el. Szállítás szerelési anyagokkal, 10 m tápvezetékkel és töltésszabályzóval együtt, méret: 330 x 580 mm

	ProMatic Akku	RotaMatic Akku-Solar	VersaMatic Akku-Solar	LineaMatic Akku-Solar
Solar-Modul	Opcionális	alapkivitelben	alapkivitelben	alapkivitelben
Használati idő*	kb. 40 nap	kb. 30 nap	kb. 30 nap	kb. 30 nap
Feltöltés**	csatlakozóaljzaton keresztül kb. 5 – 10 óra alatt vagy opcionálisan Solar-modullal	Solar-modullal vagy csatlakozóaljzaton keresztül kb. 5 – 10 óra alatt	Solar-modullal vagy csatlakozóaljzaton keresztül kb. 5 – 10 óra alatt	Solar-modullal vagy csatlakozóaljzaton keresztül kb. 5 – 10 óra alatt
Súly (kg)	8,8	8,8	8,8	8,8
Méret (mm)	320 x 220 x 115	320 x 220 x 115	320 x 220 x 115	320 x 220 x 115

* átlagos napi 4 kapuciklus, és 20 °C-os környezeti hőmérséklet esetén

** a töltési szinttől függően

Olyan egyedi, mint Ön

Hogy rádiós módon, okostelefon applikációval vagy külső Smart Home rendszeren keresztül-e – válassza ki magának személyes kedvencét a meghajtások záruk vagy más eszközök tökéletes vezérlésére. Az áttekintőben megtalálhatja, hogy melyik technológia felel meg kívánalmainak.

- 1 Garázskapu-meghajtások
- 2 Udvarikapu-meghajtások
- 3 Zárak házbejárati ajtókhöz
- 4 Ajtószárny-meghajtások beltéri ajtókhöz
- 5 Vevőegységek elektromos eszközökhöz
- 6 Világítás
- 7 Napfény és betekintés elleni védelem*
- 8 Felügyelet*
- 9 Klímaszabályozás*
- 10 Otthon automatizálása*

* a Smart Home rendszertől függően



■ Biztonságos rádiós rendszer

A **tanúsított BiSecur rendszer** minden, alapkivételben rádiós vevőegységgel ellátott kapu- és ajtómeghajtásba integrálva van, ez különösen biztonságos rádiós kapcsolatot és **100 %-os kompatibilitást** nyújt. Használja ki a sokféle működtetési és csatlakoztatási lehetőséget – a kéziadóktól, a belső és külső nyomógombokon keresztül, a vevőegységeig és ajtózárákig (lásd a 40 – 42. oldalt).



■ Működtetés okos applikációval

Az új Hörmann **BlueSecur applikáció** az összes meghajtásfunkciót áttekinthető módon egyesíti az Ön okostelefonján, így **összes olyan kapuját és ajtaját kényelmesen működtetheti**, melyek Bluetooth vevőegységgel vannak ellátva. Az egyedi felhasználói kulcs révén a jogosultságok igen egyszerűen átvihetők más okostelefonokra. Így minden családtagnak mindig meglesz a saját kapu- és ajtónyitója (lásd a 34 – 35. oldalt).

■ Intelligens hálózatépítés

Az **alapkivitel részét képező HCP port** és egy opcionális modul segítségével garázkapu- és udvarikapu-meghajtását **külső Smart Home rendszerek hálózatára kötheti rá**. Használja ki a HomeMatic és a DeltaDore számos működtető, energia- és biztonsági funkcióját (lásd a 36 – 37. oldalt).

Működtetés okos applikációval Hörmann BlueSecur

Az okostelefonra telepített új Hörmann BlueSecur applikációval ajtó- és kapunyitója mindig kéznél van. Használja az egyedi beállítási lehetőségeket és testre szabhatja a funkciókat és a felhasználói felületeket kívánságainak megfelelően. Továbbítsa az állandó vagy ideiglenes felhasználói jogosultságokat* más okostelefonokra. Gyermekének vagy házastársának nem kell kulcsot vinniük magukkal és a szomszédja is pl. nyaralás alatt bejuthat az Ön házába virágot locsolni.

* adott esetben kiegészítők vásárlása (appon belüli vásárlás) szükséges az AppStore vagy a Google Play oldalán





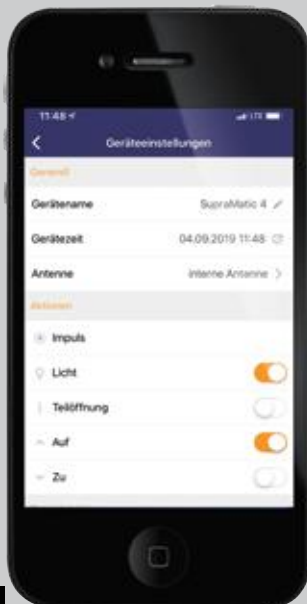
1

Egyszerű felszerelés

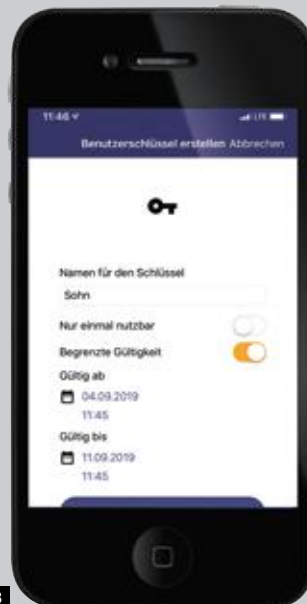
- Hörmann BlueSecur App letöltése
- A meghajtáson vagy a Hörmann BlueSecur kártyán **1** lévő külső vevőegység QR-kódjának szkennelése
- A működtető funkciók automatikus átvitele az okostelefonra
- A kívánt funkciók körének egyedi, felhasználó általi beállítása

Kényelmes használat

- Okostelefonnal, nem szükséges kéziadó vagy más kezelőelem
- A vevőegység és az eszköz nevének, valamint a kezelőfunkciók nevének **2** szabad megválasztása
- Kezelőfunkciók egyedi kiválasztása vevőegységekként ill. meghajtásokként



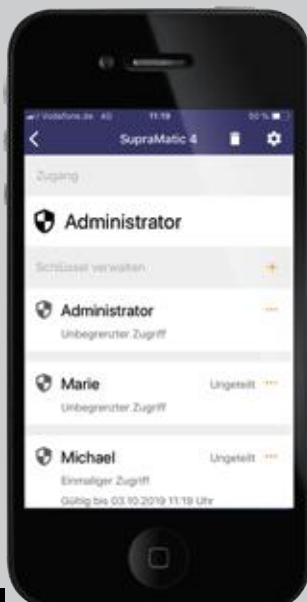
2



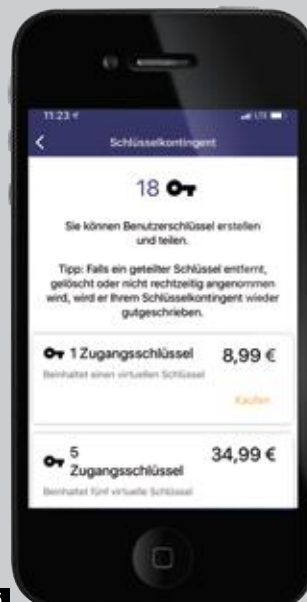
3

Egyedi felhasználókezelés

- Ingyenes felhasználói kulcs (automatikus Admin funkcióval) **3**
- Más okostelefonokra való átvitelhez kiegészítő állandó felhasználói kulcsok **4** kaphatók az AppStore vagy a Google Play oldalán **5**
- Kicsi kulcskontingens 8,99 € (1 Admin- vagy felhasználói kulcs)
- 5 kulcsos kontingens 34,99 € (5 felhasználói kulcs vagy 1 Admin- és 4 felhasználói kulcs)



4



5

Intelligens hálózatépítés

Integrálja könnyedén és biztos működéssel garázskapu- és udvarikapu-meghajtásait saját Smart Home rendszerébe. Így aztán táblagépével vagy okostelefonjával is működtetheti ezeket. Tegye biztonságossá éjszaka vagy szabadság alatt az otthonát és automata módon reteszelve házbejárati ajtaját és kapuit. Használja ki a sok funkcionális lehetőséget, melyeket az automata kapumeghajtások kínálnak Önnek okos otthonához.

A kompatibilis Hörmann termékek pontos listája az alábbi internetoldalon található: www.hoermann.de/Mediacenter





homematic ^{IP}

Rádiós kapcsolattal rendelkező modul Smart Home rendszerhez



Biztonság



Kényelem



Energiatakarékos



Világítás



Redőny



Klíma

DELTA
DORE

Rádiós kapcsolattal rendelkező modul Smart Home rendszerhez



Biztonság



Kényelem



Energiatakarékos



Világítás



Redőny

HCP HUB3

max. 3 HCP modul csatlakoztatásához vagy több Smart Home rendszer* a meghajtás egyetlen HCP portjára csatlakoztatásához



* HAP 1 adapterrel

Még több kényelem otthonában

Mindenki számára, aki különös hangsúlyt fektet a megbízható minőségre, az intelligens technikára és az exkluzív designra, egy olyan kiegészítő programot kínálunk, mely minden igényt kielégít. Ujjlenyomat segítségével vagy kód beírásával nyithatja kapuit és ajtóit vagy a Hörmann dugaszos aljzati vagy más rádiós vevőegység segítségével működtetheti elektromos készülékeit (pl. világítás, háztartási gépek, stb.). a megvilágítási és biztonsági kiegészítőkkal nagy területen megvilágíthatja a bejárat környékét, így a garázs- és udvari kapuja kezelését még biztonságosabbá teheti. Vagy a Hörmann PortaMatic meghajtással kényelmesen nyithatja vagy csukhatja beltéri ajtóit és élvezheti az akadálymentes életet otthonában.



További információk a PortaMatic ajtómeghajtás prospektusunkban található.







HS 5 BS kéziadó

4 gombfunkció plusz lekérdező gomb,
1 fekete vagy fehér magasfényű felület
2 strukturált fekete felület



HS 4 BS kéziadó

4 gombfunkcióval,
3 strukturált fekete felület

HS 1 BS kéziadó

1 gombfunkció,
4 strukturált fekete felület

HSE 1 BS kéziadó

1 gombfunkció, füllel a kulcskarika számára
5 strukturált fekete felület



HSE 4 BS kéziadó

4 gombfunkció, füllel a kulcskarika számára
6 fekete, strukturált felület króm- vagy műanyag sapkákkal

HSE 2 BS kéziadó

2 gombfunkció, füllel a kulcskarika számára
7 fekete vagy fehér magasfényű felület
8 zöld, lila, sárga, piros, narancs színű magasfényű felület
9 ezüstszínű, karbon, sötét fagyökér megjelenésű dekorfelület
 (az ábrán balról)





10

11

10 HSD 2-A BS kéziadó
Alu hatású, 2 gombfunkcióval,
kulcskarikaként is használható

11 HSD 2-C BS kéziadó
Magasfényű, krómozott,
2 gombfunkcióval,
kulcskarikaként is használható



12

12 HSP 4 BS kéziadó
4 gombfunkció, billentyűzárral
és kulcskarikával



13

14

13 HSZ 1 BS kéziadó
1 gombfunkció, a jármű
szivargyújtójába helyezhető

14 HSZ 2 BS kéziadó
2 gombfunkció,
a jármű szivargyújtójába
helyezhető



15

**15 Kéziadótartó napellenzőhöz
való csiptetővel**
falra szereléshez vagy
a gépkocsi napellenzőjére
való rögzítéshez, átlátszó,
2 kivitelben kapható:
HS 5 BS, HS 4 BS, HS 1 BS,
valamint HSE 2 BS, HSE 1 BS



**FIT 1 BS rádiós belső
nyomógomb**
1 gombfunkció, nagy gombbal
az egyszerű kezeléshez



**FIT 4 BS rádiós belső
nyomógomb**
4 gombfunkció



**FIT 5 BS rádiós belső
nyomógomb**
4 gombfunkció plusz
lekérdező gomb



**FIT 2-1 BS rádiós belső
nyomógomb**
2-funkcióhoz; maximum 2 db,
vezetékes kezelőelem
csatlakoztatási lehetősége adott,
pl. kulcsos kapcsoló



**Falba süllyesztett rádiós
adómodul**
két funkcióhoz, süllyesztett
kapcsolódobozhoz, központi
installációhoz a ház belsejéből
való működtetéshez,
a garázkapura való rálátással.

HSU 2 BS: Ø 55 mm-es, a házi
hálózatra csatlakoztatott
kapcsolódobozhoz

FUS 2 BS: Ø 55 mm-es
kapcsolódobozhoz,
1,5 V-os elemmel



FCT 3 BS rádiós kódkapcsolók ■ ÚJ

3 funkcióhoz, világító gombokkal, süllyesztett és falon kívüli szerelésű lehetséges



FES 1 BS dugaszos aljzati rádiós vevőegység

Fényforrások és más fogyasztók be- és kikapcsolásához max. 2500 W

FES 1-1 BS

Idegen gyártmányú (impulzusos) vezérléséhez, valamint fényforrások és más fogyasztók be- és kikapcsolásához max. 2500 W



FCT 10 BS rádiós kódkapcsolók ■ ÚJ

10 funkcióhoz, világító gombokkal, felcsapható fedéllel, süllyesztett és falon kívüli szerelésű lehetséges



HET-BLE Bluetooth vevőegység ■ ÚJ

Garázs- és udvari kapuk, valamint házbjérati ajtók E-nyitói és beltéri ajtómeghajtások impulzusos vezérlése Hörmann BlueSecur App segítségével



FFL 25 BS rádiós ujjlenyomat-olvasó ■ ÚJ

2 funkcióhoz, legfeljebb 25 ujjlenyomat lehetséges, felcsapható fedéllel, süllyesztett és falon kívüli szerelésű lehetséges



ESE rádiós vevőegység

célzottan külön nyomógombokkal való irányváltáshoz „Kapu-Nyit – Állj – Kapu-Zár”; SupraMatic meghajtáshoz



HER 1 rádiós vevőegység

(1, 2 vagy 4-csatornás) kiegészítő külső világítás vagy Hörmann rádiós kiegészítőkkal felszerelt garázskapec (idegen gyártmányú) működtetésére alkalmas



TTR 1000-1
transzponderkapcsoló
1 funkcióhoz; 1000 betanítható kulcshoz, 1 kulcs és 1 kártya a szállított tartalom része (továbbiak külön kérésre)



IT 1b-1 belső nyomógomb
nagy, világító gomb a kapu kényelmes kinyitásához



CTP 3-1 kódkapcsoló
3 funkcióhoz; világító felirattal és érintésérzékelős fekete tapintó felülettel



IT 3b-1 belső nyomógomb
nagy, világító gyűrű a kapu nyitásához, gomb a meghajtás megvilágításának irányítására és gomb a rádiós vezérlés kikapcsolásához (csak SupraMatic meghajtáshoz)



CTR 1b-1 / 3b-1 kódkapcsoló
1, ill. 3 funkcióhoz



Kulcsos kapcsoló

1 STUP 50

2 STAP 50

Falba süllyesztett és falon kívüli kivitelben, 3 kulccsal



CTV 3-1 kódkapcsoló
3 funkcióhoz; különösen erős fémtaszatúrával



ESU 40 / ESA 40 kulcsos kapcsoló

Falba süllyesztett és falon kívüli kivitelben, 3 kulccsal



FL 150 ujjlenyomat-olvasó
2 funkcióhoz, ujjlenyomattal való vezérléséhez;
max. 150 ujjlenyomat tárolható

A garázs optimális szellőztetése védelmet nyújthat a penészedés ellen

Különösen az olyan hőszigetelt garáskapuk esetében, amelyek egy rosszul szigetelt garázsba kerültek beépítésre, fontos a garázs rendszeres szellőztetése, a klímaérzékelő automatikusan szabályozza a megfelelő szellőztetést. Ha a páratartalom túl magas a garázsában, automatikusan kinyitja a kaput. Amennyiben a levegő nedvességtartalma a garázsban újra helyreállt, a kapu automatikusan bezáródik.



Szekcionált garáskapuk
Ha szeretné a HORMANN garáskaput a saját garázsában,
látogasson meg a HORMANN weboldalon.



További információk
a Szekcionált garáskapuk
brosúrában találhatóak.



1



2

1 HCSI belső klímaérzékelő* az automata garázzszellőztetéshez

- a garázs páratartalmának megfigyelésére és automata szellőztetésére
- túl nagy páratartalom esetén a kapu automatikusan megnyílik, majd a szabályozott páratartalmi érték elérésekor a kapu ismét automatikusan visszazár
- a kapu automatikusan nyílik és záródik a meghajtás „Szellőztető állás” funkciójának hatására, kiegészítő biztonsági fényzorompó telepítése nélkül
- beállítható az a hőmérséklettartomány, ahol a kapu nem fog megnyílni (pl. fagyveszély esetén)
- beállítható az üzemidő (pl. éjszakai lekapcsolás) és a nyitvatartási idő (pl. szellőztetésenként max. 2 óra)
- bővíthető HKSA 2 külső érzékelővel, mely a kültérben méri a páratartalmat és magas érték esetén megakadályozza, hogy a kapu felnyíljon, ráadásul helyszíni szellőztető ventilátorral összekapcsolva a gyors és hatékony szellőzést biztosítja



3

3 Szellőzőnyílás a legfelső lamellán szekcionált garázkapukhoz

- A szellőzőnyílás az opcionális kicsapható görgőtartó révén jön létre a legfelső lamellán
- A kapu alsó lamellája az aljazaton marad zárt állapotban, így megakadályozza a kisállatok vagy falevelek bejutását
- automatikus nyitás és zárás a meghajtás „Szellőztető állás” funkciójával, a HCSI klímaérzékelő hatására vagy a meghajtás HCP-Bus-ára csatlakoztatott Smart Home rendszerekkel
- kézi nyitás és zárás kéziadóval vagy nyomógombbal
- opcionális az összes, meghajtással ellátott LPU 67 Thermo*, LPU 42** szekcionált garázkapunál
- utólagosan lehetséges az összes, SupraMatic vagy ProMatic meghajtással ellátott LPU42* szekcionált garázkapunál (2012. gyártási évtől)

* SupraMatic 4 meghajtáshoz (2019.10. hótól), SupraMatic 3 meghajtáshoz (2013.07. hótól, C-index), ProMatic 4 meghajtáshoz (2019.10. hótól) és WA 300 S4 meghajtáshoz (2014.01. hótól, D-index)

** csak N-, L-, Z-sínvezetéshez, személybejárós kapukhoz nem lehetséges





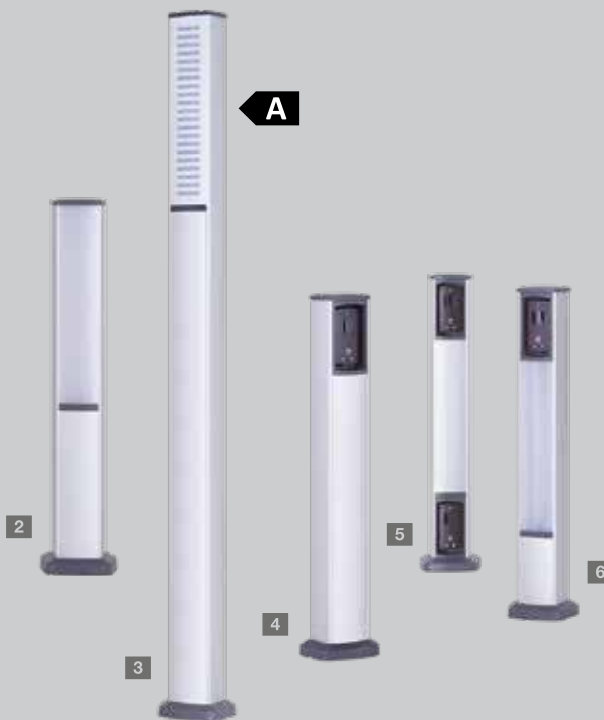
LED-es világítás a kapukhoz

A LED-es fénycsík **1** természetes fehér fénye igazán kiemeli a kaput és a mellékajtót. A dugaszos rendszer egyedileg rövidíthető, így illeszkedik minden kapuszélességhez.

Választhat, hogy a LED-es fénycsíkot a szemöldökre (baloldali kép) vagy a kapulap alsó élére szereli-e fel.

LED-távolság: 125 mm

A jelű energiahatékonysági osztály



Lámpás és biztonsági kiegészítők

Az időjárásálló, eloxált alumíniumból készült Hörmann vezérlőoszlop-szett biztonságot és még több fényt kínál Önnek. Az oszlopok egyedileg felszerelhetők variálható felhasználású fénysorompókkal és LED-es lámpamodulokkal.

Lámpás vezérlőoszlop

2 SLS-K

LED-es lámpamodullal
Magasság 550 mm

3 SLS-L

LED-es lámpamodullal és design-lámpabúrával
Magasság 1080 mm

A jelű energiahatékonysági osztály

STL biztonsági vezérlőoszlop

4 Alap kivitel tartóházzal a fénysorompó számára, magassága 550 mm

5 két opcionális fénysorompó

6 egy opcionális fénysorompó és LED-es lámpamodul



LED-es lámpamodulok

A lámpamoduloknál a meleg **7** és a semleges **8** fehér fényű között lehet választani. Különös megjelenést nyújt az alumíniumból **9** készült opcionális design-lámpabúra.





Szünetmentes tápegység

1 HNA szükség-akku garázkapu-meghajtásokhoz

Ez a szükség-tápegység áthidalja a hálózati feszültség legfeljebb 18 órás kimaradását, és max. 5 nyitásciklusra képes. a szükségakku a normál üzemmód során önmagától ismét feltöltődik. Valamennyi Hörmann garázkapu-meghajtás kiegészíthető szükség-akkival.

2 HNA Outdoor szükség-akku udvarikapu-meghajtásokhoz

A RotaMatic és VersaMatic szárnyaskapu-meghajtáshoz és a LineaMatic tolókapu-meghajtáshoz kapható egy szükség-tápegység a hálózati áramkimaradások áthidalására. a rögzítés univerzálisan a falra és az aljzatra is lehetséges.

Kiegészítő szükségkireteszelés

Második bejárat nélküli garázsokhoz kínáljuk azt a lehetőséget, hogy a garázkapu szükséghelyzetben (pl. áramszünet esetén) kívülről nyitható legyen.

3 Fogantyú nélküli szekcionált kapuk

A nem feltűnő körhengerzárral (ház zárrendszerébe nem integrálható) ellátott szükségkireteszelés kireteszeli a garázkaput, amelyet Ön így szükséghelyzetben gond nélkül ki tud nyitni.

4 Fogantyúval ellátott billenő- és szekcionált kapuk




A fogantyúval ellátott, billenő- és szekcionált kapuknál a szükségkireteszelés a kapufogantyúval működtethető. Majd a kapu egy belső oldali bowdenes szerkezettel leválasztható a hajtásról. a zárral ellátott szükségkireteszelés fogantyú integrálható a házi zárrendszerbe (az ábra szekcionált garázkapun mutatja a fogantyút).

Biztonság

5 Fénysorompó

A Hörmann megbízható egyutas fénysorompó-rendszere azonnal megállítja a kaput, ha annak fénysugara megszakad. Felszerelhető közvetlenül a kapura vagy az STL vezérlőoszlopba (lásd a 47. oldalt) integrálható.

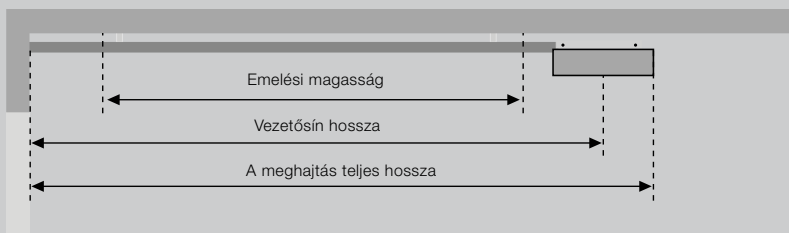
SupraMatic, ProMatic garázkapuk-meghajtás

		 BiSecur SupraMatic E	 BiSecur SupraMatic P	 BiSecur ProMatic	ProMatic Akku
Kapuciklus (nyitás / zárás)	naponta/óránként	25 / 10	50 / 10	25 / 10	5 / 2
Alkalmazhatóság	Személybejárós kapuk / fakapuk	● / ●	● / ●	● / ●	- / -
	Max. kapuszélesség	5500 mm	6000 mm	5000 mm	3000 mm
	Kapulap felülete max.	13,75 m ²	15,00 m ²	11,25 m ²	8 m ²
A meghajtás adatai	24 V-os egyenáramú meghajtómotor	●	●	●	●
	Hálózati csatlakozás	230 V – 240 V váltóáramú tápfeszültség			lásd a tervezői segédletet
	Teljesítményfelvétel	0,2 kW	0,2 kW	0,2 kW	
	Húzó- és nyomóerő	650 N	750 N	600 N	350 N
	Rövid idejű csúcsterhelés	800 N	1000 N	750 N	400 N
	Max. nyitási sebesség	25 cm/s*	25 cm/s*	20 cm/s**	13 cm/s
	Standby	< 1 Watt	< 1 Watt	< 1 Watt	< 0,1 Watt
	Ház	Nemesacél és műanyag, horganyzott acél alaplemez		Műanyag, horganyzott acél alaplemez	
	Hőmérséklet-tartomány	-20 °C-tól +60 °C-ig			-15 °C-tól +45 °C-ig
	Védettség	csak száraz terekhez			
Vezérlőelektronika	Kijelző	Dupla 7-szegmenses kijelző		LED	
	Működtetés és programozás	Kezelőelem nyomógombokkal		a meghajtás fedelében	
	Impulzusvezérlés	●	●	●	●
	Beállítható erőhatárolás	●	●	●	●
	Beállítható lágy indítás és lassított stop	●	●	-	-
	Beállítható gurt-terhermentesítéssel	●	●	●	●
	Beállítható meghajtás-világítás, részleges nyitás, szellőztetési pozíció	●	●	●	-
	Beállítható automatikus utánzárás	5 – 300 s	5 – 300 s	30 – 180 s	-
	Beállítható részleges nyitás és automatikus utánzárás	5 – 240 s	5 – 240 s	-	-
	Beállítható / előre beállított meghajtás-világítás	30 – 600 s / 60 s	30 – 600 s / 60 s	- / 120 s	● / 30 s
	Gyorsnyitás-funkció	●	●	●	-
	Kivétel	Kéziadó (868 MHz)	HSE 4 BS kéziadó (strukturált fekete felülettel, krómsapkákkal)		HSE 4 BS (fekete, strukturált felület műanyag sapkákkal)
Integrált vevőegység (868 MHz)		BS 5-csatornás vevőegység, bidirekcionális			Fixkódos vevőegység
Bluetooth vevőegység		●	●	○***	-
LED-világítás / LED-es futási fény		20 LED / -	30 LED / ●	10 LED / -	- / -
Csatlakozás fénysorompóhoz / záróélvédelemhez		● / ●	● / ●	● / ●	- / -
Külső működtető elemek csatlakoztatása		●	●	●	-
Csatlakozás szükségakku számára		●	●	●	-
Belülről működtethető gyorskireteszelés		●	●	●	●
Tápvezeték villásdugóval		●	●	●	-
Feltöltésvédelem betörésgátlási célból		●	●	●	●
Univerzális vasalat billenő- és szekcionált kapukhoz		●	●	●	●

* SupraMatic E meghajtással ellátott szekcionált garázkapuk esetén max. 7,5 m² kapufelületig, SupraMatic P meghajtásnál max. 9 m² kapufelületig

** szekcionált garázkapuk esetén

*** HET-BLE vevőegység esetén

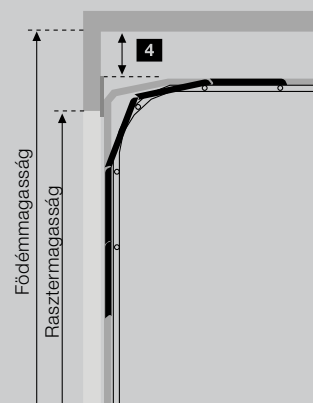
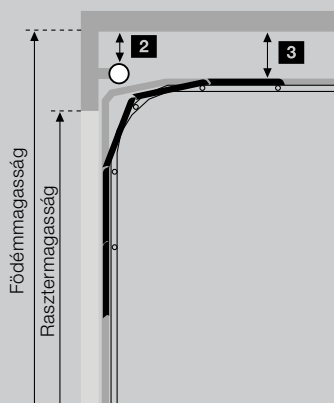
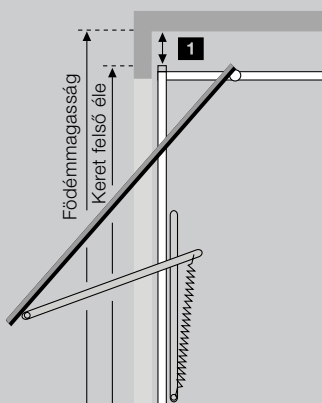


Síntípus	Teljes hossz	Vezetősín hossza	Emelési magasság
K Rövid sín	3200	2975	2475
M Közepes sín	3450	3225	2725
L Hosszú sín	4125	3900	3400

Sínek alkalmazhatósága Hörmann garázkapukhoz

Síntípus	Magasság
K Berry billenőkapuk Szekcionált garázkapuk N-sínvezetéssel Szekcionált garázkapuk Z-, L-, H-sínvezetéssel	2500-ig 2250-ig 2125-ig
M Berry billenőkapuk Szekcionált garázkapuk N-sínvezetéssel Szekcionált garázkapuk Z-, L-, H-sínvezetéssel	2750-ig 2500-ig 2375-ig
L Szekcionált garázkapuk N-, Z-, L-, H-sínvezetéssel	3000-ig

Más gyártmányú kapuknál figyeljen az emelési magasságra!



Szükséges szabad tér

1 Berry billenőkapuk

N 80	0
N 80, 905 és 941 jelű motívum vagy faburkolatos	15
DF 98, DF 95, DF 80	65

2 Szekcionált garázkapuk torziórugós technikával

N-sínvezetéssel a födém magasság = rasztermagasság + 210	0
H-sínvezetéssel	0

4 Szekcionált garázkapuk húzórugós technikával

Z-sínvezetéssel a födém magasság = rasztermagasság + 115	15
---	----

Kérjük, vegye figyelembe:

Napsütésnek kitétt, duplafalú kapuknál a meghajtást, a lehetséges lamellakihajlás miatt, 40 mm-rel magasabbra kell szerelni. Az összes méret minimális méret mm-ben megadva.




3 Szekcionált garázkapuk torziórugós technikával

L-sínvezetéssel a födém magasság = rasztermagasság + 115	15
---	----

más gyártmányú kapuk

a kapufutás legfelső pontja és a födém között	30
--	----

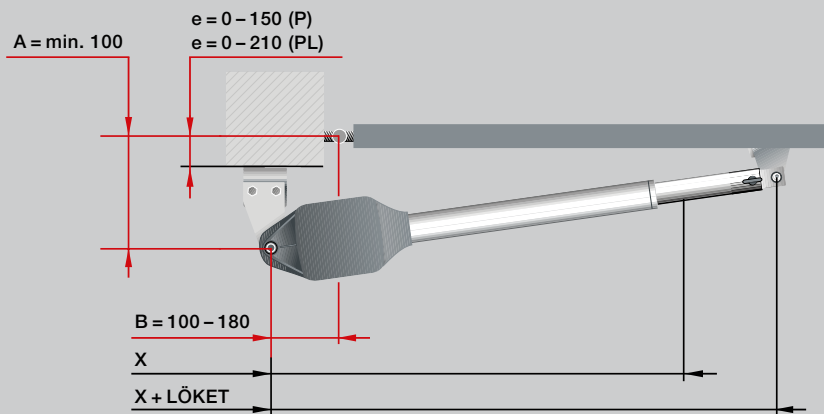
RotaMatic szárnyaskapu-meghajtások

		 BiSecur RotaMatic	 BiSecur RotaMatic P	 BiSecur RotaMatic PL	RotaMatic Akku-Solar
Kapuciklus (nyitás / zárás)	naponta/óránként	20 / 5	40 / 10	40 / 10	5 / 2
Alkalmazhatóság	Max. kapumagasság	2000 mm	2000 mm	2000 mm	3000 mm
	Szárnyisélesség min. – max.	1000 – 2500 mm	1000 – 2500 mm	1500 – 4000 mm	1000 – 2500 mm
	Kapuszárny max. súlya	220 kg	400 kg	400 kg	120 kg
A meghajtás adatai	Motor	24 V-os egyenáramú meghajtómotor			
	Hálózati csatlakozás	230 V–240 V váltóáramú tápfeszültség, 50 Hz			lásd a tervezői segédletet
	Orsósebesség max.	2,5 cm/s	2,5 cm/s	2,5 cm/s	1,5 cm/s
	Húzó- / nyomóerő	2000 N	2500 N	2500 N	1000 N
	Rövid idejű csúcsterhelés	2200 N	2700 N	2700 N	1100 N
	Standby	< 1 Watt	< 1 Watt	< 1 Watt	< 0,1 Watt
	Ház	Alumínium / időjárásálló műanyag	Alumínium / horganyöntvény / időjárásálló műanyag	Alumínium / horganyöntvény / időjárásálló műanyag	Alumínium / időjárásálló műanyag
	Hőmérséklet-tartomány	–20 °C-tól +60 °C-ig			–15 °C-tól +45 °C-ig
	Védettség	IP 44	IP 44	IP 44	IP 44
	Vezérlőelektronika	Védettség (külön vezérlőházban)	IP 65	IP 65	IP 65
	Impulzusvezérlés	●	●	●	●
	Erőhatárolás	●	●	●	●
	Lágy indítás és lassított stop	●	●	●	●
	Beállítható automatikus utanzárás	●	●	●	●
	Csatlakoztatható biztonsági berendezések száma	3	3	3	1
Végállás	Kapu-Zárva	integrált végálláskapcsolóval vagy végállásütközővel beállítható			
	Kapu-Nyitva	programozható (azaz nem szükséges végállásütköző)			
Kivétel	Kéziadó (868 MHz)	HS 5 BS (Fekete strukturált felület)			HSE 4 BS (fekete, strukturált felület műanyag sapkákkal)
	Integrált vevőegység (868 MHz)	5-csatornás vevőegység, bidirekcionális			Fixkódos vevőegység impulzusfunkcióhoz és részleges nyitáshoz
	A kapu helyzete lekérdezhető	●			–
	Bluetooth vevőegység	○*	○*	○*	○*
	Elektromos csatlakoztatás	Hálózati tápvezeték	230 V, NYY 3 × 1,5 mm ² (helyszíni)		
	Motorvezeték	Tápvezeték 10 m-ig NYY 5 × 1,5 mm ² (helyszíni)			
	Kiegészítő vezérlővezeték	Összes vezeték a talajban NYY, pl. 5 × 1,5 mm ²			
	Elektromos zár tápvezeték	NYY 3 × 1,5 mm ² (helyszíni) a talajban H07RN-F 2 × 1 mm ² a kapulapon			

Az összes vezetékét elkülönítve vezesse!

* HET-BLE vevőegység esetén

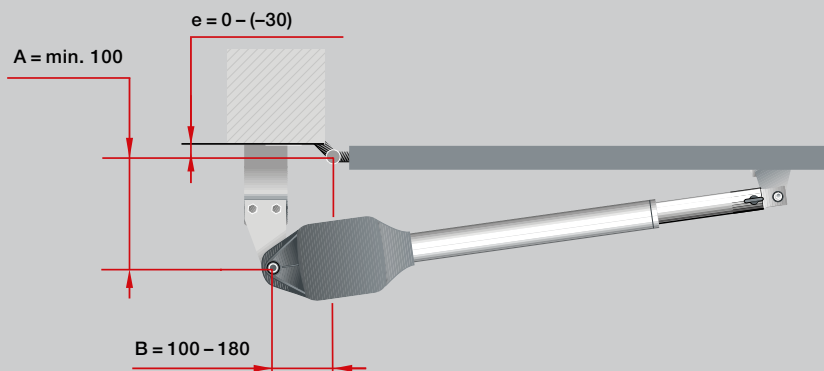
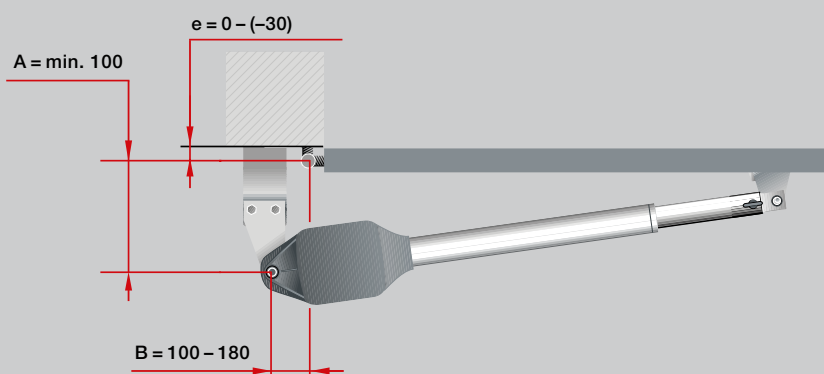
● = Standard
○ = Opcionális



RotaMatic

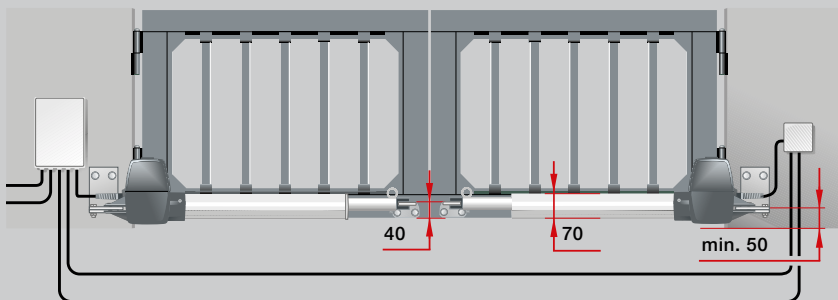
Méret	x	x + löket
RotaMatic / RotaMatic P	720	1120
RotaMatic PL	820	1320

e = A kapu forgáspontja és a szerelőlap közötti távolság



Hörmann partnerek részére



A Hörmann a projektkezelő programmal segíti az Ön szárnyaskapu-meghajtásának tervezését és szerelését. a programot a Hörmann kereskedői fórumon találhatja meg, ahonnan ingyen le is töltheti.



Kérjük, vegye figyelembe:

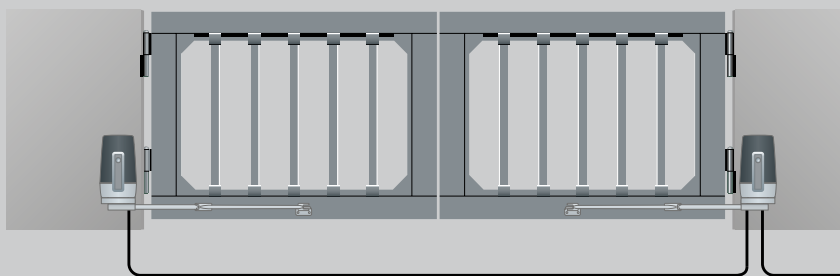
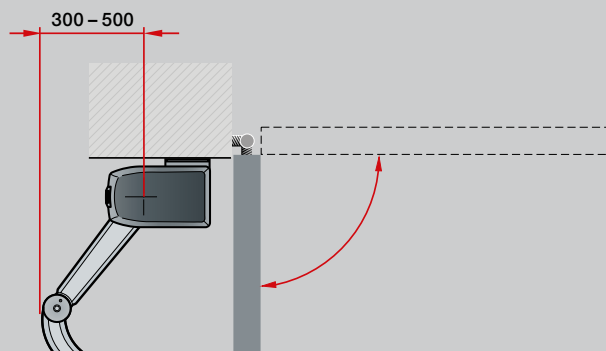
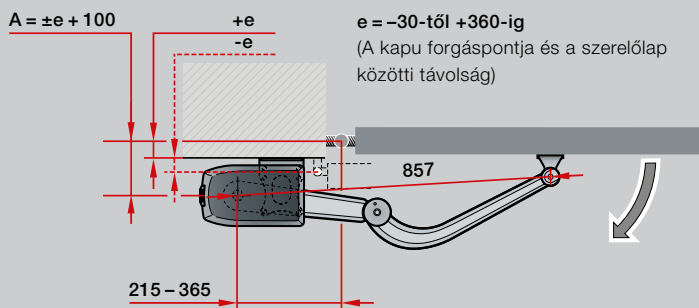
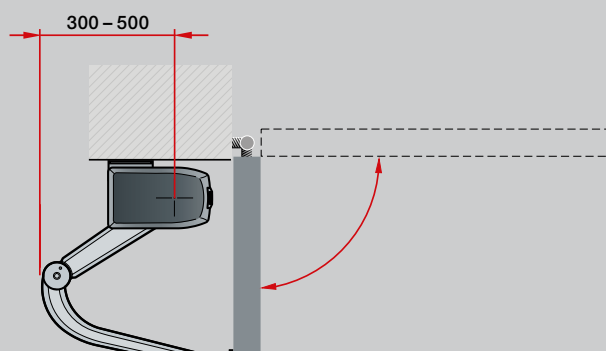
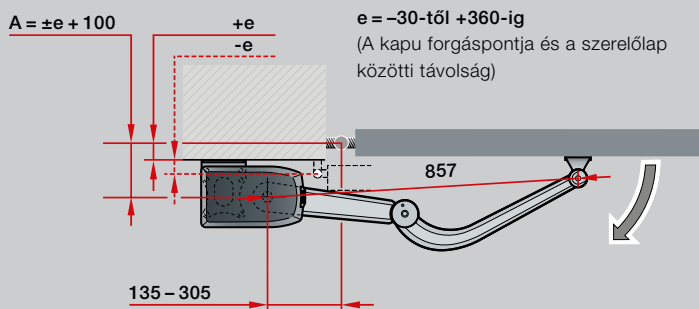
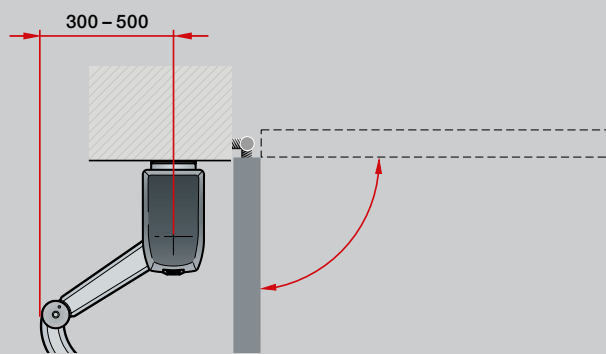
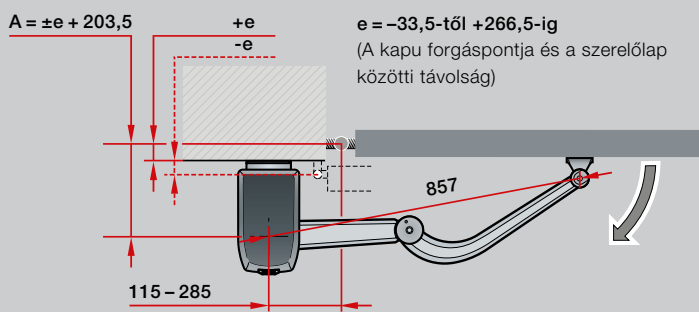
Az optimális kapufutáshoz az A-méret és a B-méret közötti eltérés max. 40 mm lehet. Az összes ábra és adat a standard sínvezetésre vonatkozik. További felszereltségi jellemzők is lehetségesek.

VersaMatic szárnyaskapu-meghajtások

		 BiSecur	 BiSecur	
		VersaMatic	VersaMatic P	VersaMatic Akku-Solar
Kapuciklus (nyitás / zárás)	naponta/óránként	20 / 5	40 / 10	5 / 2
Alkalmazhatóság	Max. kapumagasság	2000 mm	2000 mm	2000 mm
	Szárny szélesség min. – max.	1000 – 2000 mm	1000 – 3000 mm	1000 – 2000 mm
	Kapuszárny max. súlya	200 kg	300 kg	120 kg
A meghajtás adatai	Motor	24 V-os egyenáramú meghajtómotor		
	Hálózati csatlakozás	230 V–240 V váltóáramú tápfeszültség, 50 Hz		
	Névleges forgató nyomaték	50 Nm	60 Nm	50 Nm
	Max. forgató nyomaték	250 Nm	300 Nm	250 Nm
	Max. üresjárat fordulatszám	2,6 U/min	2,7 U/min	1,7 U/min
	Standby	< 1 Watt	< 1 Watt	< 0,4 Watt
	Ház	Alumínium / horganyöntvény / időjárásálló, üvegszálerősített műanyag		
	Hőmérséklet-tartomány	–20 °C-tól +60 °C-ig		–15 °C-tól +45 °C-ig
	Védettség	IP 44	IP 44	IP 44
Vezérlőelektronika	Védettség (külön vezérlőházban)	IP 65	IP 65	IP 65
	Impulzusvezérlés	●	●	●
	Erőhatárolás	●	●	●
	Lágy indítás és lassított stop	●	●	●
	Beállítható automatikus utánzárás	●	●	●
	Csatlakoztatható biztonsági berendezések száma	3	3	1
Végállás	Kapu-Zárva	az integrált vagy a helyszínen felszerelt végállásútközővel beállítható		
	Kapu-Nyitva	az integrált végállásútközővel beállítható vagy programozható (azaz nem szükséges helyszínen felszerelni végállásútközőt!)		
Kivitel	Kéziadó (868 MHz)	HS 5 BS (Fekete strukturált felület)		
	Integrált vevőegység (868 MHz)	5-csatornás vevőegység, bidirekcionális		
	A kapu helyzete lekérdezhető	●		
	Bluetooth vevőegység	○*	○*	○*
Elektromos csatlakoztatás	Hálózati tápvezeték	230 V, NYY 3 × 1,5 mm ² (helyszíni), max. hossz 30 m		
	Motorvezeték	NYY 5 × 1,5 mm ² (helyszíni)		
	Kiegészítő vezérlővezeték	Összes vezeték a talajban NYY, pl. 5 × 1,5 mm ² (helyszíni), max. hossz 30 m		
	Elektromos zár tápvezeték	NYY 3 × 1,5 mm ² (helyszíni, max. hossz 30 m) a talajban H07RN-F 2 × 1 mm ² a kapulapon		

Az összes vezetékét elkülönítve vezesse!



* HET-BLE vevőegység esetén



Kérjük, vegye figyelembe:

Az összes ábra és adat a standard sínvezetésre vonatkozik. További felszerelési jellemzők is lehetségesek.

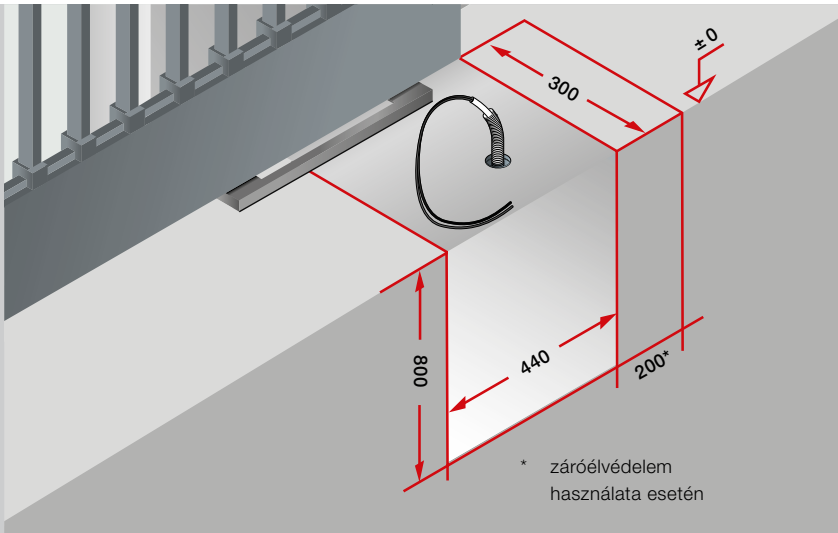
LineaMatic, STA 400 tolókapu-meghajtás

		 BiSecur	 BiSecur		
		LineaMatic	LineaMatic P	LineaMatic H	STA 400
Kapuciklus (nyitás / zárás)	naponta/óránként	20 / 5	40 / 10	40 / 10	100 / 20
Alkalmazhatóság	Max. kapumagasság	2000 mm	2000 mm	2000 mm	3000 mm
	Kapuszélesség min. – max.	800 – 6000 mm	800 – 8000 mm	800 – 10000 mm	1000 – 17000 mm
	Max. kapusúly aljzati vezetékű kapuknál önhordó kapuknál	300 kg	500 kg	800 kg	2500 kg
		250 kg	400 kg	600 kg	1800 kg
A meghajtás adatai	Motor	24 V-os egyenáramú meghajtómotor			Váltóáramú meghajtómotor
	Hálózati csatlakozás	230 V–240 V váltóáramú tápfeszültség, 50 Hz			
	Kapu futási sebességek max.	22 cm/s	20 cm/s	15 cm/s	
	Húzó- / nyomóerő	650 N	1000 N	1200 N	2000 N
	Rövid idejű csúcsterhelés	800 N	1200 N	1400 N	2300 N
	Standby	< 1 Watt	< 1 Watt	< 1 Watt	< 7 Watt
	Ház	Horganyöntvény / időjárásálló műanyag			időjárásálló műanyag
	Hőmérséklet-tartomány	–20 °C-tól +60 °C-ig			
	Védettség	IP 44	IP 44	IP 44	IP 65
	Vezérlőelektronika	Vezérlés a meghajtásházba integrálva	●	●	●
Beállítható erőhatárolás		●	●	●	●
Beállítható lágy indítás és lassított stop		●	●	●	●
Mágneses végálláskapcsoló		●	●	●	
Elektronikus kapuhelyzetadó					●
Integrált automatikus utánzárás		●	●	●	●
Programozható személybejárással		●	●	●	●
Csatlakoztatható biztonsági berendezések száma		3	3	3	3
Kivitel	Kéziadó (868 MHz)	HS 5 BS (Fekete strukturált felület)			
	Integrált vevőegység (868 MHz)	5-csatornás vevőegység, bidirekcionális			távvezérlés nélkül
	A kapu helyzete lekérdezhető		●	○*	–
	Bluetooth vevőegység	○**	○**	○**	○**
Elektromos csatlakoztatás	Hálózati tápvezeték	230 V, NY 3 × 1,5 mm ² (helyszíni)			
	Kiegészítő vezérlővezeték	Összes vezeték a talajban NY 5 × 1,5 mm ²			
	Az alap mérete	min. 440 × 300 × 800 mm (fagyálló)			710 × 410 × 800 mm (fagyálló)
	Vezeték	A védőcső helyzetéhez lásd az ábrát			

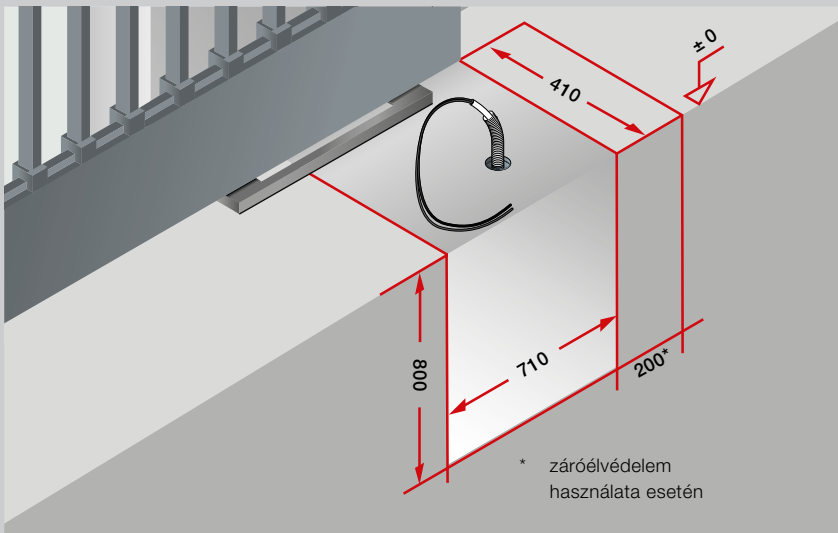
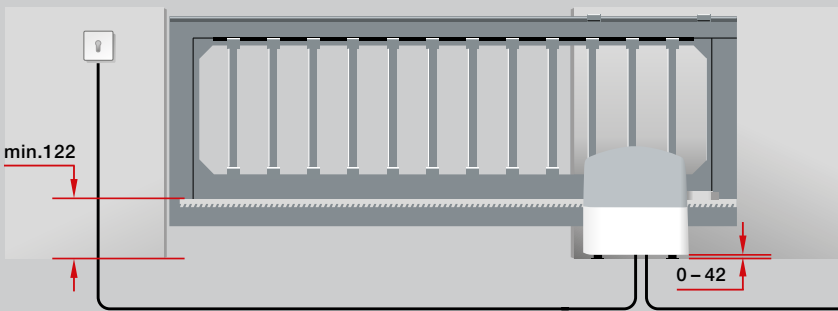
Az összes vezetékét elkülönítve vezesse!

* opcionálisan ESE egységgel

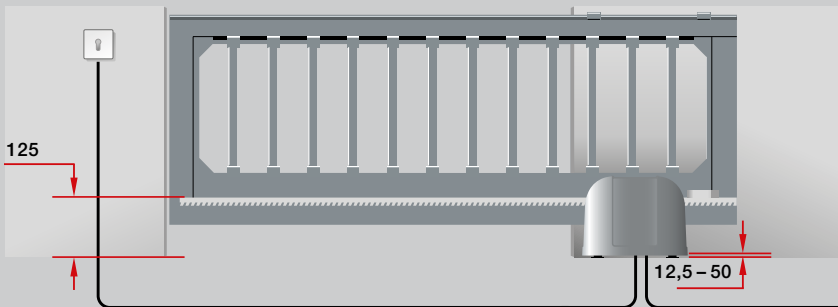
** HET-BLE vevőegység esetén



LineaMatic



STA 400



Az összes méret minimális méret mm-ben megadva.

Kérjük, vegye figyelembe:

Hogy az EN 13241 szabványnak megfelelően, ajánlott egy záróélvédelmi egység felszerelése.



HÖRMANN

Tapasztalja meg a Hörmann minőséget új építésnél és felújításnál egyaránt

A Hörmann-nal mindig biztosra mehet. Gondosan egymásra hangolt megoldásokat kínálunk Önnek magas funkcionalitású, kiváló minőségű termékekkel.

- **Garázskapuk**

Harmonizálva az egyéni építészeti stílussal: billenő- vagy szekcionált kapu, acélból vagy fából.

- **Kapu- és ajtómeghajtások**

Élvezze a magas fokú kényelmet és a betörésgátlás biztonságát Hörmann garázskapu- és udvarikapu-meghajtásokkal. A Hörmann ajtómeghajtásokkal otthonában is élvezheti ezt a kényelmet.

- **Bejárati ajtók**

Minden szükséglethez és igényhez megtalálja átfogó bejáratiajtó-programunkban a kívánságának megfelelő ajtómotívumot.

- **Acélajtók**

Megbízható ajtók a ház minden helyiségéhez, a pincétől a padlásig.

- **Tokok**

Válasszon átfogó programunkból új építéshez, bővítéshez és felújításhoz.



Garázskapuk és kapumeghajtások



Thermo65 / Thermo46 házbejárati-ajtó



Acélajtók

Hörmann: Minőség kompromisszumok nélkül



Hörmann KG Amshausen, Németország



Hörmann KG Antriebstechnik, Németország



Hörmann KG Brandis, Németország



Hörmann KG Brockhagen, Németország



Hörmann KG Dissen, Németország



Hörmann KG Eckelhausen, Németország



Hörmann KG Freisen, Németország



Hörmann KG Ichtshausen, Németország



Hörmann KG Werne, Németország



Hörmann Alkmaar B.V., Hollandia



Hörmann Legnica Sp. z o.o., Lengyelország



Hörmann Beijing, Kína



Hörmann Tianjin, Kína



Hörmann LLC, Montgomery IL, USA



Hörmann Flexon LLC, Burgettstown PA, USA



Shakti Hörmann Pvt. Ltd., India

A nemzetközi piacon egyedülállóan a Hörmann cég az, amely a fontosabb nyílászárók teljes palettáját kínálja. A termékeket szakosodott gyáregységekben, a legújabb műszaki megoldásokat alkalmazva gyártják. A sűrű európai értékesítési- és szervizhálózatnak, továbbá az amerikai és ázsiai képviselőnek köszönhetően mindenütt az Önök megbízható, nemzetközi partnerei vagyunk a nyílászárók piacán. Jelszavunk: Minőség kompromisszumok nélkül.

GARÁZSKAPUK
MOZGATÓK
IPARI KAPUK
RAKODÁSTECHNIKA
AJTÓK
TOKOK

HÖRMANN