



VEDO 180 180°-IG ÁLLÍTHATÓ KÜLSŐ FOTOCELLA

ÁLTALÁNOS LEÍRÁS

VEDO 180 egy gyorsan és könnyen felszerelhető, kis méretű fotocella. A lencse vízszintesen 180°-ban forgatható, ami lehetővé teszi a Vedo használatát olyan helyeken is, ahol az általános fotocellák használata nem lenne lehetséges. Ezen felül a lencse pár fokot függőlegesen is tud korrigálni, ha nincsenek tökéletesen egy magasságban.

A Vedo 180 12V és 24V AC/DC-vel is működtethető, valamint képes szinkronban működni egy másik pár Vedo 180-nal (lásd szinkronizálás).

TECHNIKAI ADATOK

Távolság	m	25*
Tápellátás	Vac/Vdc	12/24+/-10%
Áramfelvétel Rx (24 Vac)	mA	40
Áramfelvétel Tx (24 Vac)	mA	50
Relé max. áramfelvétel	A	1
Relé max. feszültség	Vdc	30
Működési hőmérséklet	°C	-10; +70
Biztonsági besorolás	IP	44
Szélesség	mm	44
Hosszúság	mm	102
Magasság	mm	34

***A távolság az időjárástól is függhet, tehát ködben, esőben vagy nagy porban a távolság akár 70%-kal is csökkenhet.**

AZ 1. ÁBRA LEÍRÁSA

1. Tápellátás kapcsoló
2. Vevő csatlakozó terminál 1 és 2 a bejövő áramnak, 3 és 4 zárt kontaktus (N.C.)
3. Adó csatlakozó terminál 1 és 2 a bejövő áramnak
4. Lyukak a felszereléshez
5. Szinkron jumper
6. LED világít ha az adó áram alatt van
7. LED világít ha az adó és a vevő nincs összhangban
8. Belső burkolat csavarok
9. Kábel bemenet

BESZERELÉS

Szedje le a fotocella tetejét egy csavarhúzóval (3. ábra). Állítsa be az adót és a vevőt hogy egy vonalban legyenek, majd erősítse fel a hátoldalukat minimum 2 csavarral a kijelölt lyukon (4-es az 1. ábrán). Az ábrát követve csatlakoztassa a vezetéket a terminálhoz. Ügyeljen rá, hogy a jumper a megfelelő feszültségre van állítva (1-es az 1. ábrán).

A vevő fotocella kontaktusa zárt (N.C.) amikor áram alatt van és az adóra van irányítva.

Ha a kontaktusnak nyitva kell lennie (N.O.), vegye ki az elektronikát a műanyag tartóból, vágja el az A vezetőt és forrassa össze a B-vel (4. ábra).

Hogy jól működjön a fotocella, ne tegye a vevőt közel fényforráshoz, Triac elektromos vezérléshez, vagy bármilyen elektronikus egységhez.

OPTIKAI ÖSSZEHANGOLÁS

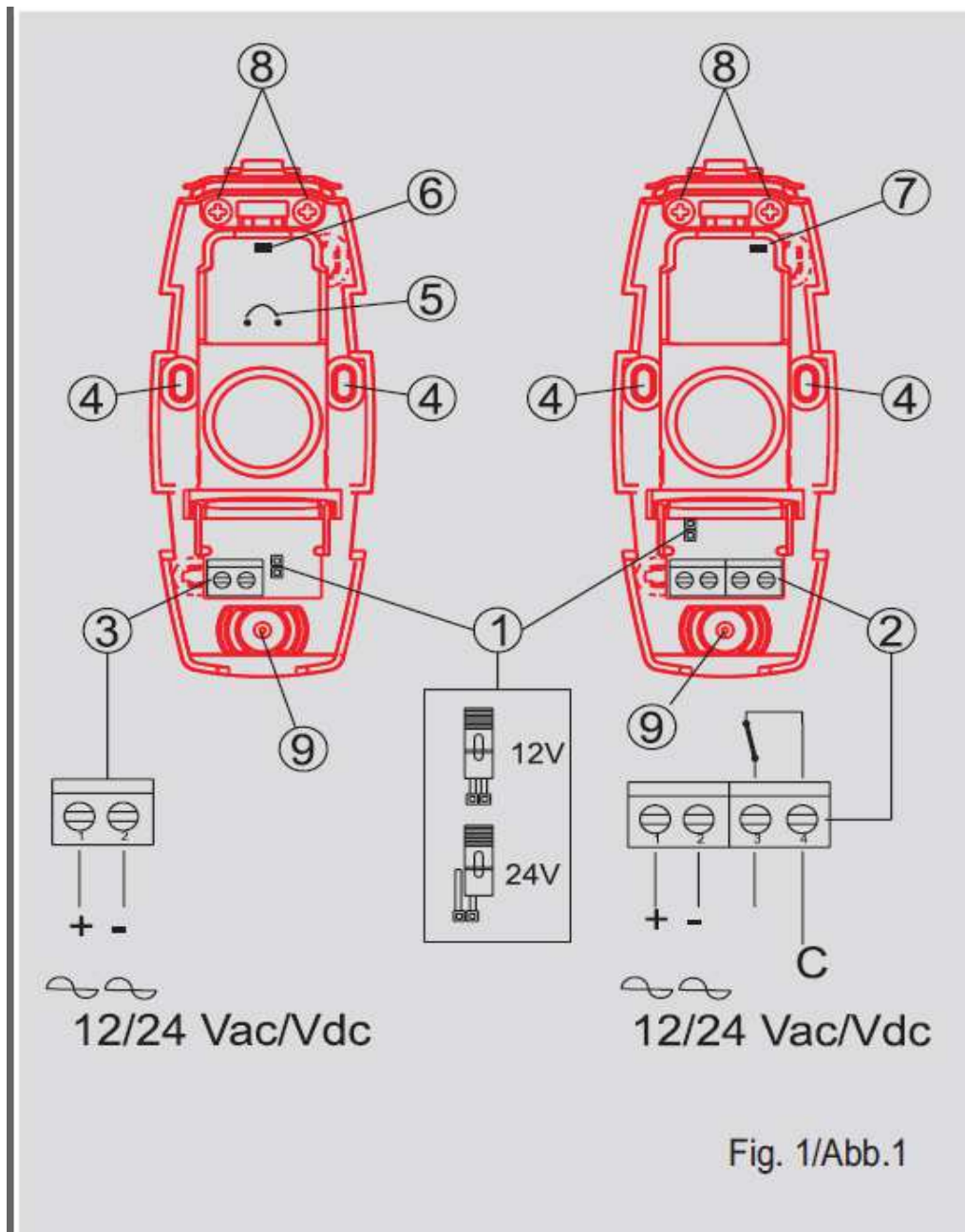
A VEDO 180 fotocella horizontálisan 180°-ban forgatható. Lazítsa meg a csavarokat (8-as az 1. és 2. ábrán), forgassa a lencsét a helyes pozícióba, majd erősítse meg a csavarokat. A piros LED a vevőn (7-es az 1. ábrán) nem világít ha a beállítás pontos. Az enyhe függőleges eltérést a lencse automatikusan korrigálja.

SZINKRONIZÁLÁS

Ha 2 pár fotocella van használva túl közel egymáshoz, az egyik fotocella sugara befolyásolhatja a másikat, ami hibás működést eredményezhet. Ebben az esetben javasolt a szinkronizálás, **ha van egy külön áramforrás**. A szinkronizáláshoz vágja el a jumpereket mindkét adóban (5-ös az 1. ábrán), cserélje meg a bemenő pólusokat az egyik fotocellán (5. ábra). Ha nem lehetséges a szinkronizálás, ne tegye ugyanarra az oldalra a 2 adót és vevőt.

VÉGSŐ JAVASLAT

Semmilyen bekötést vagy módosítást ne csináljon áramtalanítás nélkül. Ennek figyelmen kívül hagyása a fotocella helytelen működését vagy károsítását okozhatja.



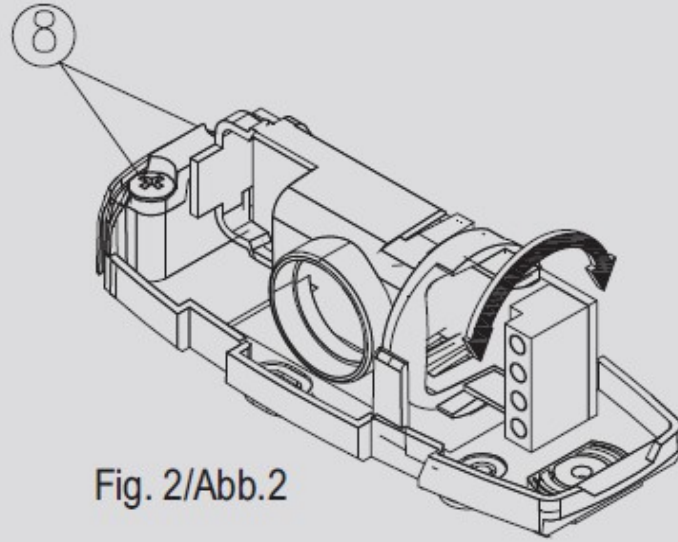


Fig. 2/Abb.2

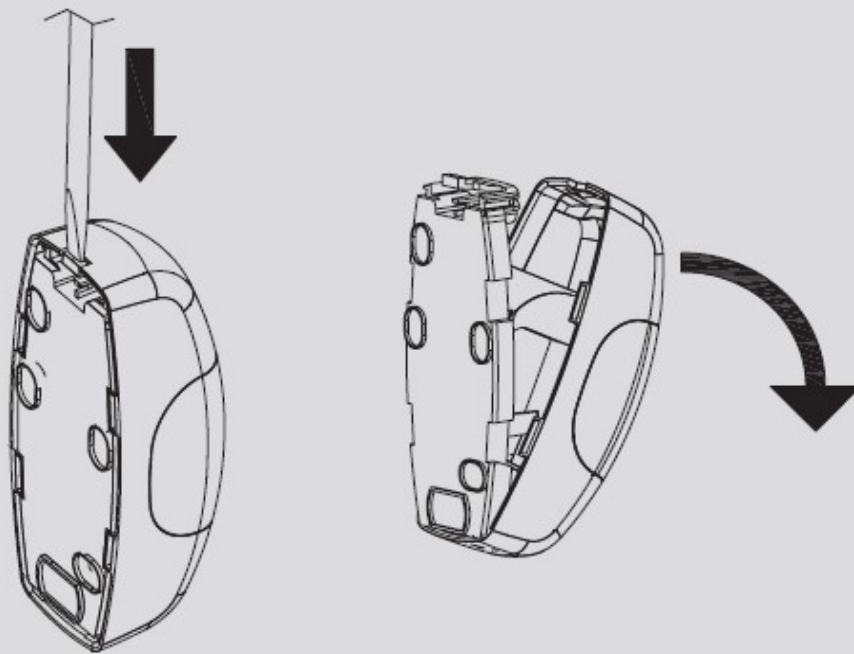
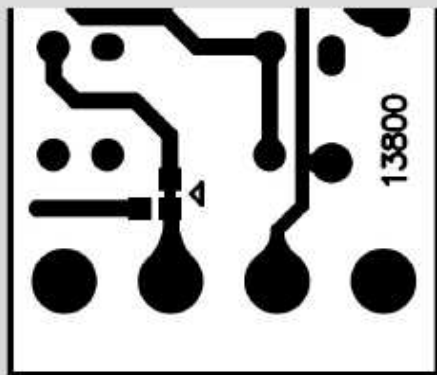
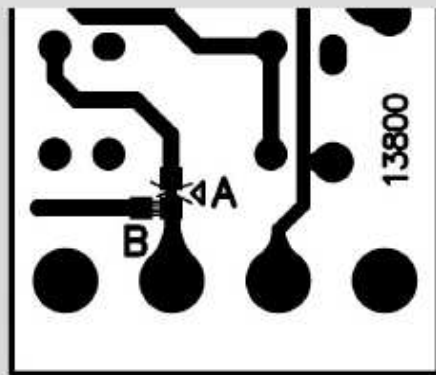


Fig. 3/Abb. 3



NC



NO

Fig. 4/Abb. 4

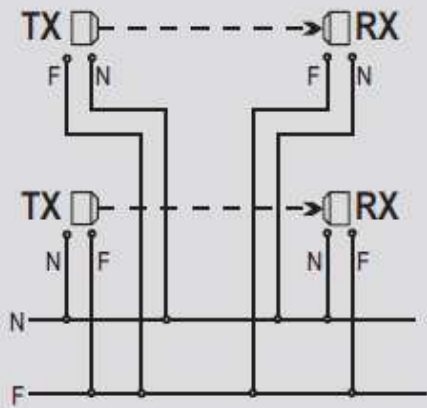


Fig. 5/Abb. 5



Fig. 6/Abb. 6