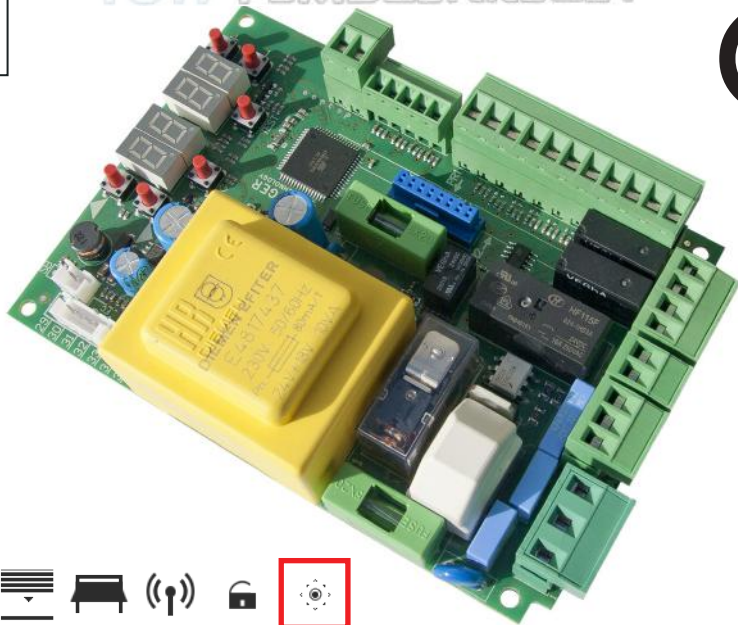


IS83 Rev.03
16/12/2016

TUTI FÉMSZERKEZET



ROGER H70 VEZÉRLŐEGYSÉG

230Vac 1 motoros vezérlés
H70/104AC - H70/105AC

Utasítások és figyelmeztetések telepítőknek

 **ROGER**[®]
TECHNOLOGY
automazioni evolute

TUTI FÉMSZERKEZET

TARTALOM

	OLDAL
1 Bevezető utasítások, figyelmeztetések	1
2 Termékleírás	1
3 A termék műszaki jellemzői	3
4 Elektromos csatlakozások	3
4.1 Motorok bekötése és végállása	4
4.2 Végálláskapcsolók beállítása	4
4.3 Fococellák beállítása Élvédelem	4
4.4 beállítása	5
5 Rádióvevő beállítása	5
6 A kijelző üzemmódjai	5
6.1 Bemenetek állapotának visszajelzése mód	5
6.2 Paraméterező módok	5
6.2.1 Egyszerű Paraméterező mód	6
6.2.2 Gyári értékek visszaállítása	6
6.2.3 Egyszerűsített- / Bővített-paraméterező módok váltása	7
6.3 Készenléti mód	7
6.4 Teszt mód	7
7 Telepítés	8
7.1 Tanulóút programozása enkóderrel	8
7.2 Tanulóút programozása enkóder nélkül, végálláskapcsolókkal	8
7.3 Tanulóút programozása enkóder, és végálláskapcsolók nélkül	8
8 Fococella teszt aktiválása	9
9 Hibajelentés	9
10 Automatikus újrapozicionálás	9
11 Bővített paraméterező mód	10
12 Ellenőrzés	21
13 Karbantartás	21
14 Hulladékkezelés	21

1 Bevezető utasítások, figyelmeztetések

Ez az útmutató kizárólag szakképesítéssel rendelkező telepítők részére szól. Véglhasználót érintő információ nem található ebben a dokumentumban. Ez a leírás a H70/104AC és H70/105AC 230Vac 1 motoros vezérlőegységekhez készült.



FIGYELEM



ÁRAMÜTÉS VESZÉLY

szereles előtt az áramútes és fizikai sérülés elkerülése érdekében mindig áramtalanítsa a készüléket. A telepítést csak az előírásoknak megfelelő képesített szakember végezheti. Az elektromos kötésekhez a műszaki jellemzők figyelembevételével az áram és feszültségértékeknek megfelelő kábel használjon. Ellenőrizze hogy a földelés megfelelő-e a motor és a vezérlés sorkapcsa között.

2 Termékleírás

A **H70/104AC** vezérlő egység, 1db ROGER motor kezelésére alkalmas. A motor csatlakoztatása egyszerű, az előre bekötött sorkapcsoknak köszönhetően.

A **H70/105AC** vezérlő egység, 1db motor kezelésére alkalmas. A motor csatlakoztatása egyszerű az előre bekötött sorkapcsoknak köszönhetően.

A vezérléshez csatlakoztatható fotocella, élvédő, nyomógomb panel, kulcsos kapcsoló, villogó, külső vevő, kapuvilágítás, mágnészár, kertvilágítás és időkacsoló óra. Kétszintű beállítás lehetséges: egy egyszerű, ami elegendő a legtöbb telepítéskor és egy bővített (haladóknak), ahol lehetőség van az automatika széleskörű testre szabására.

3 Műszaki jellemzők H70/104AC - H70/105AC

TÁPFESZÜLTÉS	230Vac ± 10% 50Hz
MAXIMÁLIS TELJESÍTMÉNYFELVÉTEL	1300W
CSATLAKOZTATHATÓ MOTOROK SZÁMA	1
MOTOROK TÁPELLÁTÁSA	230Vac
MOTOROK TÍPUSA	egyfázisú aszinkron
MOTORVEZÉRLÉS TIPUSA	triakos fázishasítás
MOTOR NÉVLEGES TELJESÍTMÉNYE	600W
SÁRGA VILLOGÓ MAX. TELJESÍTMÉNYE	40W 230Vac - 25W 24Vac/dc (relé kimenet)
KERTVILÁGÍTÁS MAX. TELJESÍTMÉNYE	100W 230Vac - 25W 24Vac/dc (relé kimenet)
KAPU NYITVA JELZŐFÉNY TELJESÍTMÉNYE	2W (24Vac)
KÜLSŐ KIEGÉSZÍTŐK TELJESÍTMÉNYE	6W (24Vac)
MŰKÖDÉSI HŐMÉRSÉKLET	-20°C ... +60°C
VÉDELMI SZINT	IPO0
MÉRET	Méreték mm. 98 x 141 x 40 Súly: 0,48 Kg

4 Bekötések és biztosítékok leírása

Az **1. ábrán** látható a tápfeszültség bekötése, motor és a biztosítékok.

A panelen 2db 5x20 mm-es biztosíték van, F1: 6,3A 250V (F6, 3A), és F2: 315mA 250V (F315mA).

2., 3. ábra mutatja a be és kimeneti csatlakozókat, a sorkapcsok bekötése a következő:

- 1 **L**, tápfeszültség bemenet 230Vac 50Hz
- 2 **N**, tápfeszültség bemenet 230Vac 50Hz
- 3 **Earth** Földelés - kötelező, hogy megfeleljen a biztonsági követelményeknek
- 4 **AP**, 230Vac motor kimenet: nyitás
- 5 **CM**, 230Vac motor kimenet: közös
- 6 **CH**, 230Vac motor kimenet: zárás

LM Motor kondenzátor csatlakozó

7,8 COR, kertvilágítás (relé kimenet): maximális feszültség 230Vac. Ide lehet csatlakoztatni az elektromos zárat ha beállítjuk a megfelelő paramétert: **79 99**.

9,10 LAM, sárga villogó (relé kimenet) maximum 230Vac

11 24Vac, tápfeszültség külső eszközöknek (6W, (6W, maximum áram 250mA, illetve 200mA azon eszközök esetében amik nem rendelkeznek beépített egyenirányító hídval).

12 SC, kapu nyitva jelzőfény (24Vac 2W) Vagy másik lehetőségként fotocella teszthez a fotocella adót (TX) csatlakoztatjuk ide, feltéve hogy a bővített menü **AB** paraméter

értékét **02**, -re állítjuk beállítva ezzel a "fotocella teszt" funkciót

- 13 COM**, közös pont kiefeszültségű bemenetekhez és kimenetekhez
- 14 FT2**, fotocella 2 (N.C. kontakt) ^(a)
- 15 FT1**, fotocella 1 (N.C. kontakt) ^(a)
- 16 COS2**, élvédelem 2 (N.C. kontakt vagy 8.2kOhm) ^(a)
- 17 COS1**, élvédelem 1 (N.C. kontakt vagy 8.2kOhm) ^(a)
- 18 ST**, STOP kör (N.C. kontakt) ^(a)
- 19 PP**, start parancs bemenet (N.O. kontakt)
- 20** Vevő antenna csatlakozás
- 21** Antenna csatlakozás a vezérlésre dugaszolható vevőhöz
- 22 ORO**, Órajel parancs bemenet (N.O. kontakt)
- 23 PED**, Gyalogos start parancs bemenet (N.O. kontakt): gyári beállításnál a teljes nyitás 30% -ra nyit ki a kapu
- 24 CH**, Zárási parancs bemenet (N.O. kontakt)
- 25 AP**, Nyitási parancs bemenet (N.O. kontakt)
- 26 COM**, közös pont a be- és kimenetekhez
- 27,28 COM**, közös pont a be- és kimenetekhez

4. ábrán látható az enkóder, a végálláskapcsolók, és a kireteszelő mikrokapcsolójának csatlakozása. Ez függ a vezérlés típusától: **H70/104AC** vagy **H70/105AC**

A H70/104AC vezérlésen 3db fehér csatlakozó van, ezek csak az előre huzalozott, beépített vezérléssel rendelkező ROGER motorokhoz illeszthetőek.

A csatlakozók bekötése a következő:

SB A motor-kireteszelő mikrokapcsolójának csatlakozója (N.C. kontakt): meggátolja az

automata mozgást.

- FC végállaskapcsolók csatlakozója (N.C. contact.)
- ENC ROGER motor enkóder csatlakozója ^(b)

A **H70/105AC** vezérlésen 1db sorkapocs van univerzális használatra. A csatlakozók bekötése a következő:

- 29 +5Vdc, ROGER motor enkóder tápfeszültség
- 30 24Vac, ROGER motor mágneses végállaskapcsoló tápfeszültség
- 31 FC1, végállaskapcsoló 1 bemenet (N.C. kontakt). beállítási paraméter: 8- (72 bővített módban) ^(c)
- 32 FC2, lvégállaskapcsoló 2 bemenet (N.C. kontakt). beállítási paraméter: 8- (72 bővített módban) ^(c)
- 33 Nincs bekötve
- 34 ENC, ROGER motor enkóder jel ^(b)
- 35 COM, közös pont a be- és kimenetekhez; enkóder negatív tápfeszültsége.

FONTOS JEGYZETEK

^(a) Amelyik biztonsági (N.C. = alaphelyzetben zárt) bemenetet nem használjuk, azt a vezérlés COM csatlakozójához egy rövidzárral át kell hidalni, vagy a bővített módban a megfelelő paraméterek beállításával kiiktatni:

(paraméter: 50, 51, 53, 54, 73, 74 – lásd a 4.2, 4.3 és 4.4 fejezetekben).

^(b) A gyári beállítás az optikai enkóder; választható még mágneses enkóder, vagy enkóder nélkül.

Állítandó paraméter: b- (75 bővített módban), állítsuk a motorhoz megfelelő értékre.

Ha nincs végállaskapcsoló a rendszerben akkor az

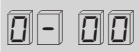
^(c) FC1, FC2 bemenetek kikapcsolhatóak a következő parameternél: 8- (72 bővített módban). A balos vagy jobbos motoroldal nyitás-zárás prioritás beállító parametere: 0- (71 bővített módban).

A gyári érték: 01, a beállítási lehetőségek az alábbi ábrán láthatók:



FC1 -> FCA
Nyitva végállás

FC2 -> FCC
Zárva végállás



FC1 -> FCC
Zárva végállás

FC2 -> FCA
Nyitva végállás

4.1 Motor bekötés, és végállaskapcsolók

A **H70/104AC** vezérlésnél a motor és a végállás kapcsolók előre vezetékelt, szerelést nem igényel. Ha a motor forgásirányát meg akarjuk fordítani,

nem kell a bekötésen változtatni, csak állítsunk a következő parametereken: 0- (71 bővített módban). A **H70/105AC** vezérlés motorcsatlakozásához használjunk 4 x 1.5 mm² vezetékelt. A végállaskapcsolókat, ha vannak, csatlakoztassuk 4x0,5mm² vezetékkel. Lehetőség van arra, hogy a motorhoz menő tápfeszültséget szakítsuk meg a végállaskapcsolókkal: ekkor a végállaskapcsolókat nem a 31 és 32 sorkapocs csatlakozásra kötjük, hanem sorbakötjük a vezérlésen lévő motorcsatlakozó AP nyitó, illetve CH záró kimenetével. Ennél a csatlakoztatási módnál, a motor megáll a végállaskapcsoló hatására, de ha a szabályozás időalápu (kikapcsolt enkódernél) akkor a relék, és a villogó csak akkor kapcsol ki ha a munkaidő lejárt.

4.2 Végállaskapcsolók gyári beállításai

FC1 és FC2 bemenetek gyári beállítása: bekapcsolva Végállaskapcsolók nélkül, vagy a 4.1 bekezdés szerinti bekötés esetén így állítsuk a parametert:

8- 00 (bővített menüben 72 00), nem kell rövidzárral átkötni a bemeneteket.

Ha ezt a paramétert 02 -re állítjuk, csak a nyitási végállás bemenete lesz aktív..

4.3 Fotocellák gyári beállításai

FT1 és FT2 bemenetek gyári beállítása: bekapcsolva Alábbiakban látható a fotocellák, és hozzájuk kapcsolódó paraméterek gyári beállításai bővített módban:

FT1 csak zárásakor aktív	50 00
FT1 zárás közbeni megszakításra visszanyit a kapu	51 02
Engedélyezi a motorok nyitását akkor is ha FT1 sugarában állnak	52 00
FT2 nyitás közbeni megszakítás esetén megáll; ha a fénysugár újra folytonos:a nyitás folytatódik	53 03
FT2 zárás közbeni megszakítás esetén megáll; ha a fénysugár újra folytonos: visszanyit a kapu	54 02
Engedélyezi a motorok nyitását akkor is ha FT1 sugarában állnak	55 00

HA A FOTOCELLA 1 NINCS TELEPÍTVE ÁLLÍTSD ÍGY

BE: AZ **50 00** ÉS **57 00** PARAMÉTERT
HA A FOTOCELLA 2 NINCS TELEPÍTVE ÁLLÍTSD ÍGY

BE: AZ **53 00** ÉS **54 00** PARAMÉTERT
 Vagy kösd át egy rövidzárral őket a COM csatlakozóhoz a sorkapcspon.

4.4 Élvédelem gyári beállításai

COS1 és **COS2** bemenek gyári beállítása: kikapcsolva. Bekapcsolásukhoz és beállításukhoz konfiguráljuk a **73** és **74** paramétereket bővített módban.

5 Rádió vevő (rádugós gyári)

A vevő két csatornás, gyári beállításai a következők:
PR1 lépésről-lépésre parancs (a PR1 logikája állítható a **76**-os paraméterrel bővített módban)
PR2 gyalogos nyitás parancs (a PR2 logikája állítható a **77**-es paraméterrel bővített módban)

6 Digitális kijelző üzemmódjai

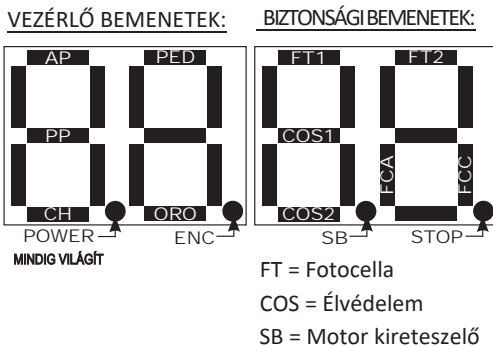
A vezérlő panel működési módjától függően a kijelző az alábbi információkat képes megjeleníteni:

- **BEMENETEK ÁLLAPOT VISSZAJELZÉSE MÓD:**
 A kijelző bal oldali két számjegye a vezérlőbemenetek állapotát, a jobb oldali két számjegye a biztonsági bemenetek állapotát jelzi vissza. A vezérlő panel feszültség alá helyezése után ez az üzemmód az alapállapot. Ha a kijelző más üzemmódban van, akkor a TESZT gomb egyszeri megnyomásával megjelenik a bemenetek állapot visszajelzése mód.
 Leírás a 6.1 fejezetben.
- **PARAMÉTEREZŐ MÓDOK:** A kijelző bal oldali két számjegye a paraméter száma, a jobb oldali két számjegye a paraméter beállított értéke.
 Leírás a 6.2 fejezetben.
- **KÉSZENLÉTI MÓD:** A kijelző bal oldali első számjegyének tizedespontja a "POWER" LED, villogva jelzi a tápfeszültség meglétét.
 Leírás a 6.3 fejezetben.
- **TESZT MÓD:** A kijelző bal oldali két számjegye

A kijelző bal oldali két számjegye az éppen aktív vezérlő bemenet rövidítését írja ki (ha van ilyen). A jobb oldali két számjegye az éppen aktív biztonsági bemenetek kódját villogja ki (00 jelentése: nincs megszakított biztonsági bemenet). Leírás a 6.4 fejezetben.

6.1 BEMENETEK ÁLLAPOT VISSZAJELZÉSE MÓD

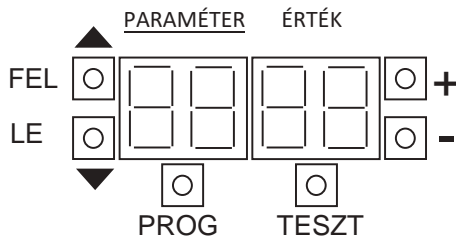
A bemenetek állapota az alábbiak szerint látható a kijelzőn:



Világít a megfelelő LED szegmens, ha az adott bemenet a COM csatlakozóhoz képest rövidzárban van. **Elalszik** a LED szegmens, ha a bemenet a COM csatlakozóhoz képest szakadásban van. A vezérlő bemenetek LED szegmensei alapállapotban nem világítanak. A biztonsági bemenetek LED szegmensei világítanak alapállapotban , vagy villognak ha a menüben letiltjuk őket.

Villog a megfelelő LED szegmens ha a hozzá tartozó bemenet a paraméterénél le van tiltva.

6.2 PARAMÉTEREZŐ MÓDOK



- FEL** következő paraméter
- LE** előző paraméter
- +** a paraméter értékének növelése 1-el
- a paraméter értékének csökkentése 1-el
- PROG** úthossz tanítás (leírás a 7. fejezetben)
- TESZT** teszt mód (leírás a 6.4 fejezetben)

6.2.1 Paraméter értékének változtatása

A FEL és LE gombok segítségével válassza ki a módosítandó paramétert majd a + és - gombokkal állítsa be a kívánt értéket hozzá (a jobb oldalon lévő érték villogni kezd). A LE gomb nyomva tartásával 1 másodperc után aktiválódik a gyors választás, ami lehetővé teszi a paraméterek gyorsabb kiválasztását. A beállított érték elmentéséhez, várjon néhány másodpercet, vagy lépjen a FEL vagy LE gombokkal egy másik paraméterre: ekkor az egész kijelző gyors villogása jelzi, hogy a beállított érték tárolódott.

MEGJEGYZÉS: Egy paraméter értékének módosítása a + és - gombokkal csak akkor lehetséges, ha a motor áll, míg a paraméterek kiválasztása mindig lehetséges.

Egyszerű paraméterező mód paramétereit :

PARAMÉTER, GYÁRI ÉRTÉKE	FUNKCIÓ	ÉRTÉK A KIJELZŐN	LEÍRÁS
0 - 01	Motor helyzete	00	belülről nézve bal oldalt van a motor
		01	belülről nézve jobb oldalt van a motor
		00	letiltva
1 - 00	Automata visszazárás	01 - 15	visszazárási kísérletek száma ha a fotocella megakadályozza a bezáródást
		99	mindig bezár
		00 - 90	nyitvatartás másodpercekben
2 - 30	Szünetidő auto. záráshoz	92 - 99	2 perctől...9 percig
		00	Áramszünet után automata zárás letiltva
3 - 00	Áramszünet logika	01	Áramszünet után automata zárás bekapcsolva
		00	kikapcsolva
		01	digitális szűrés bekapcsolva generátor használatánál
5 - 00	Elő-villogás	00	Kikapcsolva
		01 - 10	elő-villogás másodpercben
		99	5 másodperc elő-villogás csak záráskor
6 - 00	PP lépésről-lépésre bemenet logikája	00	nyit-stop-zár-stop-nyit-stop-zár-....
		01	társasház funkció, megújuló nyitvatartási idővel
		02	társasház funkció, teljes nyitás után bezáródik
		03	nyit-zár-nyit-zár,....
		04	nyit-zár-stop-nyit-zár-....
7 - 00	Sárga villogó működése	00	fix
		01	egy villogás másodpercenként
		02	normál villogás nyitáskor, gyors villogás záráskor
8 - 01	Végálláskapcsolók beállításai	00	nincs csatlakoztatott végálláskapcsoló
		01	nyitási és zárási végálláskapcsoló csatlakoztatva
		02	csak nyitási végálláskapcsoló csatlakoztatva
9 - 05	Nyomaték normál üzemi	01 - 08	1 minimum nyomaték ... 8 maximum nyomaték
A - 00	Nyomaték lassítás közben	01 - 08	1 minimum nyomaték ... 8 maximum nyomaték
6 - 01	Encoder jeladó beállításai	00	Kikapcsolva
		01	optikai enkóder
		02	mágneses enkóder

FIGYELEM! Néhány paraméter (0-, 8-e b-) különösen kritikusak, és azok módosítása egy már működő rendszerben üzemzavart okozhat; ezen értékek hatályba lépéséhez szakítsa meg a tápellátást, majd indítsa újra a rendszert és programozza be a kapu útját.

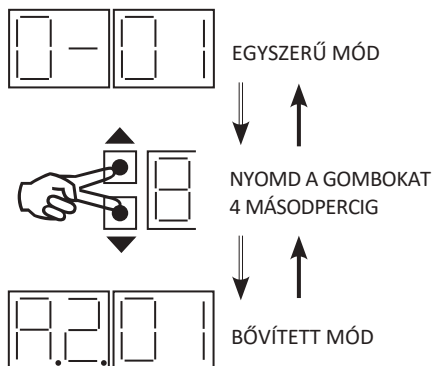
6.2.2 Gyári beállítások visszaállítása

Megj.: ez az eljárás csak akkor lehetséges, ha nem állított be jelszavas védelmet a paraméterek megvédéséhez. Áramtalanítsa a vezérlést, egyszerre tartsa nyomva az FEL és LE gombokat, és adja vissza a tápot a vezérlésnek: 4 másodperc múlva a kijelzőn a **F E S I** felirat fog villogni, ami azt jelenti, hogy minden visszaállt a gyári értékre.

6.2.3 Egyszerű, és bővített paraméterezés

A vezérlés két féle képpen konfigurálható : bővített vagy egyszerű módon. A bővített módban a telepítő sok paramétert változtathat, de ehhez mindenképpen szükséges a termék mélyebb ismerete. Az egyszerű mód a telepítés megkönnyítésére készült, csak néhány paramétert lehet megváltoztatni. Ez a beállítási mód olyan telepítők számára ajánlott, akik nem ismerik annyira a terméket, vagy nincs szükségük speciális beállításokra.

FIGYELEM! A terméket a gyárban egy meghatározott egyszerű módba állítják be.



Bővített módba lépéshez nyomd egyszerre a FEL és LE gombokat 4 másodpercig, majd megjelenik a kijelzőn a bővített mód első paramétere:

- az első két számjegy a paraméter számát jelenti, a számok mellett tizedes pontok találhatóak.
- 10-nél kisebb paramétereknél bővített módban az első számjegy helyén egy \bar{A} betű lesz.

Bővített módból **Egyszerű módba** lépéshez nyomd újra egyszerre a FEL és LE gombokat 4 másodpercig. Megjegyzés: A művelet végezhető többször, tetszés szerint válthatók a módok.

A bővített mód paramétereit a 11. fejezetnél lévő táblázatban találjuk meg.

Megj .: a paraméterek sorrendje más egyszerű, és más bővített módban, ezért mindig olvassuk el a használati utasítást.

6.3 KÉSZENLÉTI MÓD

30 perc tétlenség után a vezérlő egység készenléti módba lép, a kijelzőn csak egy villogó pont látható. A vezérlés ilyenkor visszaáll az egyszerűsített

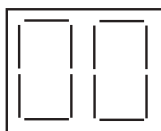
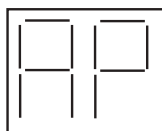
A készenléti üzemmódban a kijelző nyugalmi állapotban van, de a vezérlés mindig készen áll az parancsok végrehajtására; a kijelző bekapcsolásához csak nyomjon meg egy gombot: FEL,LE,+,-.

6.4 TESZT MÓD

A tesztmód a TEST gomb megnyomásával aktiválható, de csak akkor, ha a motorok állnak; ellenkező esetben a TEST gomb megnyomása megállítja a motorokat (STOP) majd a gomb ismételt megnyomásával lép be a tesztmódba. A kijelzőn a következők láthatóak:

Vezérlő N.O. bemenetek
Ha mindegyik szakadás,
akkor nincs kijelzés

Biztonsági N.C.
bemenetek
Ha mindegyik rövid zár,
akkor a kijelzés: 00



- AP
- CH
- PP
- PE
- Or

- legmagasabb; S_b = kireteszelő prioritású
- 18 = ST
- 17 = COS1
- 16 = COS2
- 15 = FT1
- 14 = FT2
- legalacsonyabb; FE = együtt a végálláskapcsoló nyitási prioritású
- FA = végálláskapcsoló zárási prioritású
- FC = végálláskapcsoló

Ebben a módban a kijelzőn láthatjuk a vezérlő parancsok, és a biztonsági védelmek aktivitását: a vezérlés minden aktivitás észlelésekor röviden jelez a sárga villogó (sorkapocs 9-10 LAM) és a kapu nyitva jelzőfény (sorkapocs: 12, SC) kimeneteken: A kijelzőn látható visszajelzések:

- a vezérlő parancs aktiválja a 2 betűs rövidítését a bal oldalon 5 másodpercig
- A riasztási állapotban lévő biztonsági bemenetek villogtatva jelzik ki a sorkapocs számukat a jobb oldalon; a motor-kireteszelő és a végálláskapcsolók riasztási állapot kijelzése 2 betűs rövidítésük, hiszen az **FC1** és **FC2** bemenetek funkciói változnak a 7 | paraméter értékétől függően.

Ha a biztonsági bemeneteken nincs riasztás akkor $\square\square$ a kijelzés, a vezérlés végre tudja hajtani a parancsokat. A végálláskapcsoló aktivitása nem jelent akadályt, ez esetben a vezérlés végre tudja hajtani a parancsokat.

10 másodperc tétlenség után a kijelző visszatér a BEMENETEK ÁLLAPOT VISSZAJELZÉSE MÓDBA.: A teszt módból azonnali kilépéshez nyomd meg a "TEST" gombot ismét.

7 Telepítés

A vezérlés helyes működéshez mindenképp szükséges a tanulóút programozása! FIGYELEM! Mielőtt folytatná, ellenőrizze ezeket:

- A motor forgásiránya megfelelő? Állítható a \square -paraméterrel (7 l bővített módban)
- A kapu a két végállás között egy köztes helyzetben legyen, hogy meg tudjuk állítani ha a motor rossz irányba indul el.
- A biztonsági eszközök csatlakoztatva, és nyugalmi (N.C.) állapotban legyenek. Amelyek nincsenek csatlakoztatva, azokat rövidzárral kell COM-hoz áthidalni, vagy a paraméterükben letiltani: STOP, FT1, FT2 gyárilag engedélyezve vannak!
- Tanulóút programozásba nem lehet belépni, ha valamelyik biztonsági eszköz riasztásban van. Teszt módba lépve megjeleníthetjük állapotukat.
- Tanulóút programozásba nem lehet belépni, ha engedélyeztük az "emberi jelenlét (Deadman)" módot: $\square \square \square \square$, $\square \square \square \square$ üzenetet kapunk.

JEGYZET:

- Kötelező, hogy nyitásnál és zárásnál is a kaput valami megállítsa.
- A 6-pólusú motorok lassabban forognak mint a 4 pólusúak: ezeknél a 4 l paraméter maximum értéke: \square l (gyári beállítás). Illetve a 42 és 43 paraméterek értéke ne legyen több mint 60.
- **A tanulóút programozás megszakad a következő esetekben (hibaüzenet: $\square \square \square \square$)**
 - A TEST gomb megnyomása
 - Ha egy biztonsági eszköz (fotocella, élvédelem, STOP áramkör) riasztásba lép.

Ezekben az esetekben a tanulóút programozást meg kell ismételni.

7.1 Tanulóút, (úthossz) programozás bekapcsolt enkóderrel

FIGYELEM!

- Az úthossz tanulására a kapu zárási szakaszában kerül sor.
- Ha végállás kapcsoló van csatlakoztatva, a mozgás megáll, amikor az aktiválódik. Egyéb esetben a kapuütköző állítja meg.

- A programozás a 7 l paraméterrel beállított történik.

Programozásba lépéshez nyomd meg a PROG gombot 4 másodpercig. A kijelzőn: $\square \square \square \square$ felirat látható. Ezután a tanulóút programozást lehet folytatni akár a PROG gombbal, akár a felprogramozott távirányító PP gombjával.

Nyomd egyszer röviden a PROG gombot (vagy PP): az úthossz tanulás teljesen automatikus: ezalatt kerül el a fotocella sugarának megszakítását, és a biztonsági eszközök riasztását (élvédelem, stop kör).

A kijelzőn megjelenik az $\square \square \square \square$ felirat, és a kapu nyílni kezd. Amikor a kapu eléri a teljes nyitási pozíciót, a mozgása megáll. Az $\square \square \square \square$ felirat négyet villan, aztán újra folyamatosan világít, és a kapu zárni kezd.

Ha az úthossz tanulás megfelelően lezajlik, akkor a kijelző visszatér a BEMENETEK ÁLLAPOT VISSZAJELZÉSE MÓDBA.

Ha a tanulás nem megfelelő akkor $\square \square \square \square$ hibaüzenetet kapunk, és az úthossztanulást meg kell ismételni.

7.2 Tanulóút, (munkaidő) programozás enkóder nélkül, és végálláskapcsolókkal

FIGYELEM!

- A munkaidő tanulására a kapu zárási szakaszában kerül sor.
- A biztonsági időtartalékot a vezérlés automatikusan hozzáadja a mért munkaidőhöz.

Programozásba lépéshez nyomd meg a PROG gombot 4 másodpercig. A kijelzőn: $\square \square \square \square$ felirat látható. Ezután a tanulóút programozást lehet folytatni akár a PROG gombbal, akár a felprogramozott távirányító PP gombjával.

Nyomd egyszer röviden a PROG gombot (vagy PP):

A kijelzőn megjelenik az $\square \square$ l felirat, és a kapu nyílni kezd. Amikor a kapu eléri a nyitási végállás

kapcsolót, a mozgása megáll. Megjelenik a $\square \square$ felirat, négyet villan, aztán a kapu zárni kezd, és a kijelzőn a $\square \square$ l felirat látszik. Ha a kapu eléri a zárási végállás kapcsolót, a programozás befejeződik.

Ha a tanulóút, munkaidő tanulás megfelelően lezajlik, akkor a kijelző visszatér a BEMENETEK ÁLLAPOT VISSZAJELZÉSE MÓDBA.

Ha a tanulás nem megfelelő akkor $\square \square \square \square$ hibaüzenetet kapunk, és a tanul meg kell ismételni.

7.3 Tanulóút, (munkaidő) programozás enkóder, és végálláskapcsolók nélkül

FIGYELEM!

- A munkaidő tanulására a kapu zárási szakaszában kerül sor. Enkóder jeladó, és végálláskapcsoló hiányában nagyobb munkaidőt kell beprogramozni, mint ami egy teljes záráshoz szükséges (min. 2 - max. 4 másodperc), hogy minden évszakban, különböző környezeti feltételek mellett is megfelelően működjön.

Programozásba lépéshez nyomd meg a PROG

gombot 4 másodpercig. A kijelzőn: felirat látható. Ezután a tanulóút programozást lehet folytatni akár a PROG gombbal, akár a felprogramozott távirányító PP gombjával.

1.: Nyomd meg a PROG gombot (vagy PP): A

kijelzőn az felirat látható, a kapu nyílni kezd.

2.: Nyomd meg a PROG gombot (vagy PP) akkor: ha a kapu elérte a teljes nyitási helyzetét, ezzel

leállítod a motort. A megjelenik a felirat, négyszer villog, aztán a kapu zárni kezd, és a kijelzőn a felirat látszik.

3. PROG gombnyomás (vagy PP): amikor a kapu elérte a teljes zárási helyzetét, hagyd 2-4 másodperc időtartalmat, és nyomd meg a PROG gombot, így leállítod a motort.

Ha a tanulóút, munkaidő tanulás megfelelően lezajlik, akkor a kijelző visszatér a BEMENETEK ÁLLAPOT VISSZAJELZÉSE MÓDBA.

Ha a tanulás nem megfelelő, akkor hibaüzenetet kapunk, és a tanulóút programozást meg kell ismételni.

8 Fotocella teszt aktiválása

A fotocella adó tápfeszültségét a 11-es "SC" sorkapocsra kötve (a 12-es sorkapocs helyett), és

az paraméterbeállításal aktiváljuk a fotocella teszt módot. Minden kiadott parancsnál a vezérlőegység ki és be kapcsolja a fotocella adót, és ellenőrzi hogy a vevő helyesen reagál-e erre. Ha minden rendben akkor elindítja a motort, ha nem akkor fotocella hiba miatt tiltja a mozgást. MEGJEGYZÉS: Ebben az üzemmódban 24Vac feszültség van az SC sorkapocson, ezért kapu nyitva jelezőfény funkcióra nem használható.

9 Hiba kijelzés

A működési paraméterek egy nem felejtő memóriában (EEPROM) tárolódnak, egy ellenőrző kóddal együtt. A paraméterekben lévő hiba a kijelzőn megjelenik, egyúttal a vezérlés nem hajtja végre a parancsokat.

Példa: 21-es paraméter hiba a kijelzőn:

Az felirat a jelzi hibát, a vezérlő egység tiltva lesz a helyes paraméterérték beállításáig; a + és - gombokkal válaszd ki a telepítésnek megfelelő értékeket, és mentsd el.

MEGJEGYZÉS: abban az esetben ha a paraméterek között hiba van, mindig a bővített mód szerinti paraméterszámok jelennek meg a kijelzőn (11-es fejezet).

A kijelzőn a felirat jelenik meg amikor a tanulóúttal kapcsolatos adatok hibásak, ekkor a tanulóút programozást meg kell ismételni. A TESZT gomb megnyomásával lehet a kijelzőt feloldani, hogy a paramétereket mutassa.

10 Automatikus újrapozicionálás

Ha a kapuszárny lassabban záródik, és a sárga villogó másképp működik mint általában, azt jelenti hogy a vezérlő egység a referenciáit (végállásokat) keresi. Ilyenkor várd meg amíg a villogás megáll, és a kapu befejezi a mozgást. Ha nem hagyod végigmenni a pozíció helyreállító manővert, akkor a mozgása továbbra is pontatlan lesz, mert nincs nyitási és zárási végálláspozíció. Az újrapozicionáló manővernél a villogó működési logikája: 3mp be-, 1,5mp kikapcsolva. Ha a Sárga villogó már normál módon villog, akkor a vezérlőegység helyreállította a referenciáit. Az újrapozicionálási manőver a

paraméterrel beállított sebességgel történik. A referenciák elvesztését okozhatja áramszünet, motor kireteselő működése, vagy akadály érzékelése az úthossz 3x ugyanazon pontján így jelezve egy stabil akadályt.

BŐVÍTETT PARAMÉTEREZŐ MÓD:

Gyári Érték:	Funkció:	Oldal:
A2 00	AUTOMATA VISSZAZÁRÁSI KÍSÉRLETEK SZÁMA	12
A3 00	VISSZAZÁRÁS ÁRAMSZÜNET UTÁN	12
A4 00	LÉPÉSRŐL-LÉPÉSRE (STEP-BY-STEP MÓD) (PP)	13
A5 00	ELŐ-VILLOGÁS	13
A6 00	GYALOGOS TÁRSASHÁZ FUNKCIÓ	13
A7 00	EMBERI JELENLÉT (DEADMAN) ÜZEMMÓD	13
A8 00	KAPU NYITVA JELZŐFÉNY	13
11 15	LASSÍTÁSI SEBESSÉG	13
13 10	ENKÓDER FORDULAT-TOLERANCIA NYITÁSI ÉS ZÁRÁSI VÉGÁLLÁSHOZ	14
15 30	GYALOGOS NYITÁSHOSSZ	14
16 00	PLUSZ IDŐ HOZZÁADÁSA A TANULT MUNKAI DŐHÖZ	14
21 30	AUTOMATA ZÁRÁS SZÜNETIDEJE	14
22 20	MUNKAI DŐ	14
24 00	MUNKAI DŐ DUPLÁZÁSA	14
27 02	VISSZANYITÁS IDEJE ÉLVÉDELEM BEAVATKOZÁSA UTÁN	14
28 01	ELEKTROMOS ZÁR ELŐNYITÁSÁNAK IDEJE A KAPU INDULÁSA ELŐTT	15
29 03	ELEKTROMOS ZÁR MUNKAI DEJE	15
30 00	ÁRAMFEJLESZTŐRŐL VALÓ MŰKÖDÉS	15
31 05	NYOMATÉK NORMÁL MŰKÖDÉS KÖZBEN	15
32 06	NYOMATÉK LASSÍTÁS KÖZBEN	15
33 08	NYOMATÉK INDÍTÁSKOR	15
34 03	LÁGY INDÍTÁS	15
35 08	NYOMATÉK VISSZANYITÁSKOR / ÉLVÉDELEM, ENKÓDER BEAVATKOZÁS /	15
36 03	INDÍTÁS IDEJE AZ INDÍTÁSI NYOMATÉKKAL	16
37 00	SZÁRNYASKAPU VÉGÁLLÁS ELŐTTI LASSÍTÁSA	16
38 00	KOSÚTÉS	16
41 01	LASSÍTÁS	16
42 60	ENKÓDER AKADÁLYÉRZÉKELÉSE NORMÁL MŰKÖDÉS KÖZBEN	16
43 40	ENKÓDER AKADÁLYÉRZÉKELÉSE LASSÍTÁS KÖZBEN	16
49 00	AUTOMATA VISSZAZÁRÁSI KÍSÉRLETEK SZÁMA BIZTONSÁGI ESZKÖZ BEAVATKOZÁSA UTÁN	17
50 00	FT1 FOTOCÉLLA ÜZEMMÓDJA NYITÁS KÖZBEN	17
51 02	FT1 FOTOCÉLLA ÜZEMMÓDJA ZÁRÁS KÖZBEN	17
52 00	ZÁRT KAPU NYITÁSI ENGEDÉLYE AZ FT1 FOTOCÉLLA SUGARÁNAK SZAKADÁSA ESETÉN	17
53 03	FT2 FOTOCÉLLA ÜZEMMÓDJA NYITÁS KÖZBEN	17
54 02	FT2 FOTOCÉLLA ÜZEMMÓDJA ZÁRÁS KÖZBEN	17
55 00	ZÁRT KAPU NYITÁSI ENGEDÉLYE AZ FT2 FOTOCÉLLA SUGARÁNAK SZAKADÁSA ESETÉN	17
56 00	FOTOCÉLLÁN ÁTHALADÁS UTÁN 6 MP.-EL VISSZAZÁRÁS	18

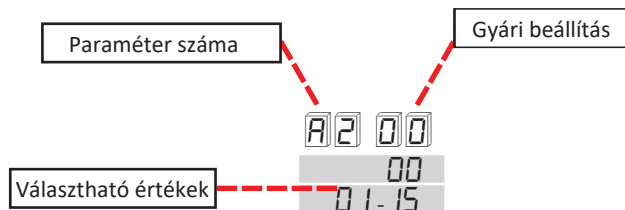
60 01	ELEKTRONIKUS FEK A VEGALLÁSOKNAL	18
61 01	ELEKTRONIKUS FÉK FOTOCÉLLA BEAVATKOZÁSKOR	18
62 01	ELEKTRONIKUS FÉK STOP PARANCSNÁL	18
63 01	ELEKTRONIKUS FÉK IRÁNYVÁLTÁSKOR (NYIT-ZÁR VAGY ZÁR-NYIT)	18
64 05	FÉKEZÉSI IDŐ	18
65 08	FÉKEZŐ ERŐ ÁLLÍTÁSA	18
71 01	MOTOR ELHELYEZKEDÉSE A KAPUN	18
72 01	VÉGÁLLÁSKAPCSOLÓK ENGEDÉLYEZÉSE	18
73 00	ÉLVÉDELEM 1	19
74 00	ÉLVÉDELEM 2	19
75 01	ENKÓDER	19
76 00	1. RÁDIÓCSATORNA	19
77 01	2. RÁDIÓCSATORNA	19
78 00	SÁRGA VILLOGÓ	19
79 02	KERTVILÁGÍTÁS/ELEKTROMOS ZÁR ENGEDÉLYEZÉS	20
80 00	ÓRA BEMENET	20
90 00	GYÁRI BEÁLLÍTÁSOK VISSZAÁLLÍTÁSA	20
n0 01	HARDWARE VERZIÓSZÁM	20
n1 23	GYÁRTÁS ÉVE	20
n2 45	GYÁRTÁS HETE	20
n3 67		
n4 89	SOROZATSZÁM	20
n5 01		
n6 23	FIRMWARE VERZÓSZÁM	20
o0 01	NYITÁSSZÁM	20
o1 23		
h0 01	MŰKÖDÉSI ÜZEMÓRA	20
h1 23		
d0 01	FESZÜLTÉG ALATTI NAPOK SZÁMA	21
d1 23		
p1 00		
p2 00	JELSZÓ	21
p3 00		
p4 00		
cp 00	JELSZÓ MEGVÁLTOZTATÁSA	21

11 BŐVÍTETT PARAMÉTEREZŐ MÓD

Megjegyzés: ha csak az egyszerűsített módot használja, akkor a láthatatlan paraméterek - gyári értékeken maradnak, vagy a standard paraméterek visszaállításakor is a gyári értékekre állnak - A telepítés szempontjából fontossági sorrendben lévő paraméterek neve mellett ezek a gyári értékek láthatóak.

FIGYELEM! A kiválasztott módtól függően nem minden paraméter jelenik meg, mivel nem kapcsolódnak a telepítéshez.

Az alábbi táblázatban láthatóak a bővített mód paraméterei. A gyári értékek a paraméterek számai mellett találhatóak.



A2 00

AUTOMATA VISSZAZÁRÁSI KÍSÉRLETEK SZÁMA

00 kikapcsolva (nem zár vissza automatikusan)

01-15 visszazárási kísérletek száma (fotocella által megszakítva) mielőtt végleg nyitva marad.

99 mindig megpróbál visszazárni

MEGJEGYZÉS: Egyszerű módban ez az I- paraméter

Ahhoz hogy engedélyezze az automata visszazárást, a paraméter értékét 00-tól különböző értékre kell állítani; csak a 99-es érték zárja be mindig a kaput a szünet letelte után. Azonban ha 01 és 15 értékek között állít be az a maximális visszazárási kísérletek számát jelenti.

Például: ha a 01 érték lett beállítva, ha egy ember keresztezi a fotocellák sugarát zárás közben a vezérlés visszanyit, de többször nem próbálja meg a zárást. (csak 1 visszazárási kísérletet végez). Automata visszazárás csak a teljesen nyitott kapunál működik!

MEGJEGYZÉS: A 49 paraméter értéke alá van rendelve az A2 parameternek. A 49 paraméter maximális értéke az A2 paraméter értéke lehet.

A3 00

VISSZAZÁRÁS ÁRAMSZÜNET UTÁN

00 KI (feszültség visszatérése utáni visszazárás kikapcsolva)

01 BE (feszültség visszatérése utáni visszazárás bekapcsolva)

MEGJEGYZÉS: Egyszerű módban ez a 3- paraméter.

01 értéknél a tápfeszültség visszatérésekor a vezérlőegység 5mp elővillogás után bezárja a kaput (akkor is ha A5 nincs bekapcsolva). Ez a funkció hasznos, ha zárás közben elmegy a feszültség, mert garantálja a kapu bezáródását amint visszajön a hálózati feszültség.

A4 00 LÉPÉSRŐL-LÉPÉSRE (STEP-BY-STEP MÓD) (PP)

00	nyit-stop-zár-stop, nyit-stop-zár-....
01	társasház funkció, megújul a szünet ideje
02	társasház funkció, teljesen nyitott állapot után bezáródik
03	nyit-zár, nyit-zár,....
04	nyit-zár-stop,nyit-zár.....

MEGJEGYZÉS: 5- -os paraméter egyszerű módban

A társasház funkció azt jelenti, hogy nyitás közben figyelmen kívül hagyja a további utasításokat (PP).

Olyan helyeken érdemes használni ahol egyszerre több felhasználó érkezik és nyomja meg a távirányítót, hogy kinyissa a kaput így ezzel a funkcióval elkerülhető, hogy véletlenül megszakítsák a nyitás folyamatát az egymás után kiadott utasításokkal.

A 01, -es értékkel, ha a kapu nyitva van, akkor a step-by-step utasítás nem indítja el a zárást, hanem újraindítja az automata zárás előtti szünet számolását.

A5 00 ELŐ-VILLOGÁS

00	kikapcsolva (csak akkor villog a lámpa ha a kapu mozog)
01 - 10	elő-villogás hossza másodpercben
99	5 másodperc elő-villogás záráskor

MEGJEGYZÉS: 5-ös paraméter egyszerű módban

A6 00 GYALOGOS TÁRSASHÁZ FUNKCIÓN (PED)

00	KIKAPCSOLVA (gyalogos irányítás: NYIT – STOP –ZÁR – STOP – NYIT - STOP)
01	BEKAPCSOLVA (nyitás közben figyelmen kívül hagyja a további gyalogos utasításokat)

A7 00 EMBERI JELENLÉT (DEADMAN) ÜZEMMÓD

00	KIKAPCSOLVA (a vezérlés normál üzemben működik)
01	BEKAPCSOLVA (a kapu csak NYIT vagy ZÁR, a gomb nyomvatartásakor mozog)

A motorok csak akkor üzemelnek, amikor folyamatosan parancsot kapnak.: Az AP és a CH bemeneteken, ha elengedi az ide kötött gombot a motorok megállnak.

A8 00 KAPU NYITVA JELZŐFÉNY

00	ha a kapu zárva van akkor a világítás is ki van kapcsolva, más esetben világít
01	lassú villogás nyitáskor, gyors villogás záráskor, teljesen nyitott állapotban folyamatosan világít, ha a kapu köztes állapotban állt meg akkor 15 másodpercenként háromszor kikapcsol
02	az SC kimenet beállítása a fotocellák tápellátására és és tesztelésére

11 15 LASSÍTÁSI SEBESSÉG

01 - 30	A normál működési sebesség százalékában
---------	---

13 10

ENKÓDER FORDULAT-TOLERANCIA NYITÁSI ÉS ZÁRÁSI VÉGÁLLÁSHOZ

01-40 rpm

Meghatározza a maximális tűrészatárát a kapu teljesen nyitott és zár pozíciójának; ahol a motor megáll mert elérte a beállított pozíciót, vagy a kapuütközött.

A paraméter akkor látható ha csak 1, vagy ha egyáltalán nincs végálláskapcsoló (72 00 és 72 02) és az enkóder aktív (75 01 és 75 02).

15 30

GYALOGOS NYITÁSHOSSZ

01-99 a teljes úthossz SZÁZALÉKA

16 00

PLUSZ IDŐ HOZZÁADÁSA A TANULT MUNKAI DŐHÖZ

00 3 seconds

01 másodperc (hasznos hidraulikus motorokhoz nagyobb tehetetlenség)

Az időzített működés: a munkaidő programozása egy jó ötlet, hogy mindig megy a biztonsági tartalék (3-4 másodperc) meg kell győződni arról, hogy a manőver mindig teljes, még akkor is, ha változik az időjárás (szél, alacsony hőmérséklet).

Abban az esetben, a hidraulikus motorok, nagyobb a tehetetlensége, akkor lehetséges, hogy növelje a tűrészatárt. A normál érték 3 másodperc, így a megnövekedett értéke 6 másodperc lesz.

A paraméter csak akkor látható ha az encoder le van tiltva (75 00).

21 30

AUTOMATA ZÁRÁS SZÜNETIDEJE

00-90 MÁSDOPERC

92-99 2 PERCTŐL 9 PERCIG

MEGJEGYZÉS: 2-es paraméter egyszerű módban.

Ha valamelyik fotocella sugarát megszakítják, akkor az időzítő nullázódik és a számolás előről kezdődik.

22 20

MUNKAI DŐ

00-99 Másodperc manőver

A paraméter csak akkor látható ha az encoder le van tiltva (75 00).

24 00

MUNKAI DŐ DUPLÁZÁSA

00 Kikapcsolva (normál manőver idő)

01 Bekapcsolva (dupla manőver idő)

A paraméter csak akkor látható ha az encoder le van tiltva (75 00).

27 02

VISSZANYITÁS IDEJE ÉLVÉDELEM BEAVATKOZÁSA UTÁN

00-60 MÁSDOPERC

Meghatározza, hogy hány másodpercnyi legyen a visszanyitás hossza akadályérzékelés esetén; válassza ennek az értékét elegendően nagyra ahhoz, hogy elérje a nyitott végálláskapcsoló, ami

49-es paramétertől függően automatikusan visszazár.

28 01

ELEKTROMOS ZÁR ELŐNYITÁSÁNAK IDEJE A KAPU INDULÁSA ELŐTT

00-02

Másodperc

A paraméter csak akkor látható ha az elektromos zár engedélyezett (79 99).

29 03

ELEKTROMOS ZÁR MUNKAIDEJE

00

Tiltva

01-06

Másodperc

Ha a feloldó lökés engedélyezett (38) akkor a 29-es paraméternek nagyobbnak kell lenni a 38-as paraméternél.

A paraméter csak akkor látható ha az elektromos zár engedélyezett(79 99).

30 00

ÁRAMFEJLESZTŐRŐL VALÓ MŰKÖDÉS

00

Kikapcsolva

01

Bekapcsolva (Digitális szűrés generátor használatánál)

MEGJEGYZÉS: paraméter 4- egyszerűstett módban.

31 05

NYOMATÉK NORMÁL MŰKÖDÉS KÖZBEN

01-08

1 minimum erő ... 08 maximum erő

MEGJEGYZÉS: paraméter 9- egyszerűstett módban.

Ez a paraméter mindig kisebb vagy egyenlő mint a 33 paraméter

32 06

NYOMATÁK LASSÍTÁS KÖZBEN

01-08

1 minimum erő ... 08 maximum erő

MEGJEGYZÉS: paraméter A- egyszerűsített módban.

33 08

NYOMATÉK INDÍTÁSKOR

01-08

1 minimum erő ... 08 maximum erő

34 03

LÁGY INDÍTÁS AZ INDÍTÁSI TÖRÉS ELKERÜLÉSÉRE

00

lágý indítás nem aktív

01-02

lágý indítás

03-04

lassított lágý indítás (Csak akkor elérhető funkció ha az encoder engedélyezve van.)

Az alacsony érték (01) magában foglalja a gyorsulást, míg a nagy értékű (04) azt jelenti, nem éri el az üzemi fordulatszámot, így lehetővé téve egy szelíd és fokozatos indítást.

Ha az enkoder tiltva van(75 00) abban az esetben a normál érték 02.

35 08

INDÍTÁSI NYOMATÉK VISSZANYITÁSKOR / ÉLVÉDELEM, ENKÓDER BEAVATKOZÁS /

00

indítási nyomaték nem aktív – a kapu a normál ü.m.-hoz állított nyomatékkaal fordul vissza

01-08

1 minimum erő ... 08 maximum erő

36 03

INDÍTÁS IDEJE AZ INDÍTÁSI NYOMATÉKKAL

00 - 20

Másodperc a normál működés százaléka(paraméter 33)

Ez a funkció indításkor a maximálisra emeli a nyomatékot, hogy megmozdítsa a szárnyakat. Hasznos bekapcsolni ezt a funkciót, hogy minden időjárási viszonyba, pl. alacsony hőmérsékleten is megfelelően működjön a motor.

37 00

SZÁRNYASKAPU VÉGÁLLÁS ELŐTTI LASSÍTÁSA

00

OFF

01 - 05

kapuszárny mérete (1=0,5m, 2=1m, 3=1,5m, 4=2m, 5=2,5m)

Ez a funkció, a nyitásnál csökkenti a nyomatékot a vég szakaszon. hogy csökkentse a vibrációt. A 28., 29. és 79 paraméter növeli a nyomatékot, hogy biztosítsa az elektromos zár bezárodását, ennek hiányában csökken a nyomaték, hogy megakadályozza a vibrációt.

A paraméter csak akkor látható ha az encoder engedélyezett (75 01 o 75 02).

38 00

KOSÜTÉS

00

Kikapcsolva

01 - 04

1-4 másodperc

Ha nyitó inputot kap a vezérlés és a kapu teljesen zárt állapotban van, egy rövid állítható időre ellenkező irányba indul meg, tehát zárni kezd, majd csak utána nyit, ezzel tehermentesítve az elektromos zárat.

A paraméter csak akkor látható ha az elektromos zár engedélyezett (79 99).

41 01

LASSÍTÁS

00

Nincs lassulás

01

Átlagos lassulás

02

Maximális lassulás (nem válasszuk ki ez az érték 6 pólusú motorok)

42 60

ENKÓDER AKADÁLYÉRZÉKELÉSE NORMÁL MŰKÖDÉS KÖZBEN

43 10

ENKÓDER AKADÁLYÉRZÉKELÉSE LASSÍTÁS KÖZBEN

01 - 99

Érzékenység (1 = minimum, ... , 99 = maximum érzékenység)

MEGJEGYZÉS: irányváltás akkor jelentkezik, amikor a mért sebessége kisebb, mint a beállított érték.

FIGYELEM! 6 pólusú motorok beállított érték kevesebb, mint 60

49 00 AUTOMATA ZÁRÁSI KÍSÉRLETEK SZÁMA akadályészlelés, vagy élvédő beavatkozása után

00 nincs automatikus visszazárás akadályészlelés vagy élvédő beavatkozása esetén

01-03 visszazárási kísérletek száma

Ha az érték meghaladná az $A2$ paraméter értékét, akkor automatikusan az $A2$ paraméter értéke tekinthető érvényesnek. Csak akkor zár vissza, ha akadályészlelés után teljesen visszanyitott.

50 00 FT1 FOTOCÉLLA MŰKÖDÉSE NYITÁS KÖZBEN

00 FIGYELMEN KÍVÜL HAGY, nincs művelet vagy FT1 nincs telepítve

01 STOP, a kapu mozdulatlan marad a következő utasításig

02 AZONNALI IRÁNYVÁLTÁS, tehát záródik

03 IDEIGLENES STOP, ha a sugár ismét szabad folytatódik a nyitás

04 MEGFORDÍT, ha a sugár ismét szabad zárni kezd

51 02 FT1 FOTOCÉLLA MŰKÖDÉSE ZÁRÁS KÖZBEN

00 FIGYELMEN KÍVÜL HAGY, nincs művelet vagy FT1 nincs telepítve

01 STOP, a kapu mozdulatlan marad a következő utasításig

02 AZONNALI IRÁNYVÁLTÁS, tehát visszanyit

03 IDEIGLENES STOP, ha a sugár ismét szabad folytatódik a zárás

04 MEGFORDÍT, ha a sugár ismét szabad nyitni kezd

52 00 ZÁRT KAPU NYITÁSI ENGEDÉLYE AZ FT1 FOTOCÉLLA SUGARÁNAK SZAKADÁSA ESETÉN

00 nyitás tiltása

01 nyitás engedélyezése

02 KINYITJA A KAPUT, HA MEGSZAKAD A SUGÁR

53 03 FT2 FOTOCÉLLA MŰKÖDÉSE NYITÁS KÖZBEN

00 FIGYELMEN KÍVÜL HAGY, nincs művelet vagy FT2 nincs telepítve

01 STOP, a kapu mozdulatlan marad a következő utasításig

02 AZONNALI IRÁNYVÁLTÁS, tehát záródik

03 IDEIGLENES STOP, ha a sugár ismét szabad folytatódik a nyitás

04 MEGFORDÍT, ha a sugár ismét szabad nyitni kezd

54 02 FT2 FOTOCÉLLA MŰKÖDÉSE ZÁRÁS KÖZBEN

00 FIGYELMEN KÍVÜL HAGY, nincs művelet vagy FT2 nincs telepítve

01 STOP, a kapu mozdulatlan marad a következő utasításig

02 AZONNALI IRÁNYVÁLTÁS, tehát visszanyit

03 IDEIGLENES STOP, ha a sugár ismét szabad folytatódik a zárás

04 MEGFORDÍT, ha a sugár ismét szabad nyitni kezd

55 00 ZÁRT KAPU NYITÁSI ENGEDÉLYE AZ FT2 FOTOCÉLLA SUGARÁNAK SZAKADÁSA ESETÉN

00 nyitás tiltása

01 nyitás engedélyezése

02 KINYITJA A KAPUT, HA MEGSZAKAD A SUGÁR

56 00

TELJESEN NYITOTT KAPUNÁL, FOTOCÉLLÁN ÁTHALADÁS UTÁN 6 MP.-EL VISSZAZÁRÁS

00

KIKAPCSOLVA (a fotocella megszakítása nem csinál semmit)

01

az FT1 megszakítása zárást indít

02

az FT2 megszakítása zárást indít

60 01

ELEKTRONIKUS FÉK A VÉGÁLLÁSOKNÁL

00

megszakítás, végálláskapcsoló OFF állásban

01

megszakítás, végálláskapcsoló ON állásban

61 01

ELEKTRONIKUS FÉK FOTOCÉLLA BEAVATKOZÁSKOR

00

megszakítás, fotocella OFF állásban

01

megszakítás, fotocella ON állásban

62 01

ELEKTRONIKUS FÉK STOP PARANCSNÁL

00

megszakítás, STOP bemenet OFF állásban

01

megszakítás, STOP bemenet ON állásban

63 01

ELEKTRONIKUS FÉK IRÁNYVÁLTÁSKOR (NYIT-ZÁR VAGY ZÁR-NYIT)

00

nincs megszakítás visszafordulás előtt

01

megszakítás visszafordulás előtt

64 05

FÉKEZÉSI IDŐ

01-20

1 - 20 másodperc

Mindig, válasszon alacsony értéket, hogy megakadályozzák a kapuszárny újraindítását, ha nincsen fékezés beállítva.

65 08

FÉKEZŐ ERŐ ÁLLÍTÁSA

01-08

1 minimum erő ... 08 maximum erő

71 01

MOTOR ELHELYEZKEDÉSE A KAPUN

00

motor (belülről nézve) bal oldalon

01

motor (belülről nézve) jobb oldalon

MEGJEGYZÉS: 0- as paraméter egyszerű módban.

A nyitási ill.a zárási forgásirány megváltoztatásával a végálláskapcsolót automatikusan átállítja a vezérlő, anélkül, hogy kábeleket fel kéne cserélni. Ennek a paraméternek a megváltoztatása után le, majd újra be kell kapcsolni az áramot.

72 01

VÉGÁLLÁSKAPCSOLÓK ENGEDÉLYEZÉSE

00

letiltva, (nincs végálláskapcsoló csatlakoztatva a vezérlőegységhez)

01

Nyitó és záró végállás csatlakoztatva, a vezérlőegységhez

02

Csak a nyitó végálláskapcsoló van csatlakoztatva, a vezérlőegységhez

MEGJEGYZÉS: 8- as paraméter egyszerű módban

73 00

ÉLVÉDELEM 1

00	NINCS TELEPÍTVE
01	KAPCSOLÓ TÍPUS, csak nyitáskor vált irányt
02	8k2 TÍPUS, csak nyitáskor vált irányt
03	KAPCSOLÓ TÍPUS, mindig irányt vált
04	8k2 TÍPUS, mindig irányt vált

74 00

ÉLVÉDELEM 2

00	NINCS TELEPÍTVE
01	KAPCSOLÓ TÍPUS, csak záráskor vált irányt
02	8k2 TÍPUS, csak záráskor vált irányt
03	KAPCSOLÓ TÍPUS, mindig irányt vált
04	8k2 TÍPUS, mindig irányt vált

75 01

ENKÓDER JELADÓ

00	NINCS TELEPÍTVE
01	Mechanikus (8 impulzus fordulatonként)
02	Mágneses (1 impulzus fordulatonként)

A legtöbb ROGER motor mechanikus encodert használ, csak az E30 sorozat használ mágneses encodert (kétség esetén kérjük, olvassa el a használati utasítást, vagy lépjen kapcsolatba eladójával.)

76 00

1.RÁDIÓCSATORNA (P1)

77 01

2.RÁDIÓCSATORNA (P2)

00	PP
01	GYALOGOS
02	NYITÁS
03	ZÁRÁS
04	STOP
05	KERTVILÁGÍTÁS, a relét a rádió vezérli, normál működésnél ki van kapcsolva
06	KERTVILÁGÍTÁS PP, a relét a rádió vezérli(ki-be kapcsolja a világítást), normál működésnél ki van kapcsolva
07	Villogó, a relét a rádió vezérli, normál működésnél ki van kapcsolva
08	Villogó PP, a relét a rádió vezérli(ki-be kapcsolja a világítást), normál működésnél ki van kapcsolva

78 00

SÁRGA VILLOGÓ

00	FIX (a villogó saját elektronikája vezérli a villogást)
01	lassú villogás
02	lassú villogás nyitásnál; gyors villogás zárásnál

MEGJEGYZÉS: 7- es paraméter egyszerűsített módban

a villogó mozgással együtt indul; fix kimenet is beállítható (időzítő elektronikával rendelkező villogókhoz) vagy közvetlenül a vezérléssel is megoldható a villogás(villogás egyszerű lámpával).

79 02

KERTVILÁGÍTÁS/ELEKTROMOS ZÁR ENGEDÉLYEZÉS

00

KIKAPCSOLVA

01

IMPULZUS (rövid aktiválás minden művelet előtt)

02

A TELJES MŰVELET KÖZBEN AKTÍV

03 - 90

A MŰVELET UTÁNI VILÁGÍTÁS HOSSZA MÁSODPERCEKBEN

92 - 98

A MŰVELET UTÁNI VILÁGÍTÁS 2-8 PERCIG

99

ELEKTROMOS ZÁR KIMENET (KÜLSŐ TÁPEGYSÉG HASZNÁLATÁVAL)

80 00

ÓRA BEMENET

00


Amikor az óra (ORO) bemenet zárt állapotú a kapu kinyit és minden további utasítást figyelmen kívül hagy.

01

Amikor az óra (ORO) bemenet zárt állapotú a kapu kinyit és minden további utasítást végrehajt.

90 00

GYÁRI BEÁLLÍTÁSOK VISSZAÁLLÍTÁSA

A kijelzőn a 90-es szám megjelenése után nyomja meg egyszerre a + és - gombokat 4 másodpercig, a kijelzőn a  felirat fog villogni, ami azt jelzi, hogy a gyári értékek (amik a táblázatban a paraméterek mellett szerepelnek) visszaállításra kerültek.

FIGYELEM! A visszaállítás után, ellenőrizze, hogy a paraméterek a telepítés típusának megfelelőek-e.

n0 01

HARDWARE VERZIÓSZÁM

n1 23

GYÁRTÁS ÉVE

n2 45

GYÁRTÁS HETE

n3 67

n4 89

SOROZATSZÁM

n5 01

n6 23

FIRMWARE VERZIÓSZÁM

A sorozatszám az n0 to n6-os paraméterek értékeinek kombinálásával kapható meg. Például az fenti táblázatban a paraméterek mellett látható értékekből (amik nem alapértelmezett értékek) a következő sorozatszám kapható: 01 23 45 67 89 01 23

00 01

NYITÁSSZÁMLÁLÓ

01 23

Az elvégzett műveletek számát az 00 és 01 paraméterek értékének kombinálásával kaphatjuk meg úgy, hogy hozzáadunk még 2 nullát. Például az fenti táblázatban a paraméterek mellett látható értékekből (amik nem alapértelmezett értékek) a következő szám kapható: 01 23 00, ami 12300 műveletnek felel meg..

h0 01

MŰKÖDÉSI ÜZEMÓRA

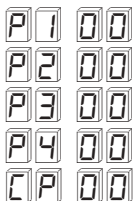
h1 23

A h0 és h1. paraméterek kombinálásával kapható meg a motorok üzemórája. Például az fenti táblázatban a paraméterek mellett látható értékekből (amik nem alapértelmezett értékek) a következő szám kapható: 01 23 ami 123 üzemórának felel meg.



FESZÜLTÉG ALATTI NAPOK SZÁM

A $d0$ és $d1$ paraméterek értékeiből kapható meg, a vezérlés üzemideje napokban kifejezve. Például az fenti táblázatban a paraméterek mellett látható értékekből (amik nem alapértelmezett értékek) a következő szám kapható: 0123 ami 123 napnak fele meg.



JELSZÓ

JELSZÓ MEGVÁLTOZTATÁSA

Egy jelszó beállításával le lehet védeni a beállított értékeket, így csak az tudja módosítani a beállításokat aki ismeri a jelszót. A jelszó beállításának eljárása a következő.

- írja be a kívánt 8 számot a $P1$, $P2$, $P3$ e $P4$ paraméterek értékeként
- lépjen a CP : paraméterre a kijelzőn: majd nyomja meg egyszerre a + és - gombokat 4 másodpercig. A kijelző villogása jelzi, hogy a beállított paraméter el lett mentve.

A védelem a vezérlőegység újraindítása után, vagy 30 perc inaktivitás után amikor a kijelző készenléti üzemmódba kapcsol azonnal aktiválódik.

FIGYELEM! Ha a jelszavas védelem be van kapcsolva (ilyenkor a CP értéke 01), a + és - gombok nyomkodásával nem változtatható meg a paraméterek értéke.

A jelszavas védelem feloldása a következőképpen történik: írja be a korábban tárolt jelszavát a $P1$, $P2$, $P3$, $P4$ paraméterek értékeként. A helyes jelszó beírása esetén a CP iparaméter értéke 00 -ra változik (védelem ideiglenesen kikapcsolva)

A jelszó csak akkor törölhető, ha ismeri azt. A törlés a következőképpen történik: írja be a jelszót majd állítsa be a $P1000$, $P2000$, $P3000$, $P4000$, rés ne felejtse el tárolni CP paraméterrel.

Ha elfelejtette a jelszavát, akkor a vezérlés feloldásához forduljon a forgalmazójához.

12 Ellenőrzés

Ellenőrizze a csatlakoztatott eszköz működését.

Ellenőrizze a beállított útvonalat és a lassítást.

Ellenőrizze a beállított erőket.

Ellenőrizze viselkedést a biztonsági berendezések beavatkozásakor. Amikor az akadályszelést ellenőrzi, győződjön meg róla, hogy a kapu pozíciója messze van a nyitott végálláskapcsolótól és nincs a kapu útjában egyéb akadály, ami növeli az esélyét a károk keletkezésének.

13 Karbantartás

Ellenőrizze a motor állapotát és tisztaságát 6 havonta ütemezett karbantartás keretein belül.

Ha szennyeződést, nedvességet, rovarokat vagy egyéb tárgyakat talál, szakítsa meg a tápellátást és tisztítsa meg a vezérlést és motort. Végezze el az ellenőrzési eljárást. Ha oxidációt vél felfedezni a nyomtatott áramkörön, fontolja meg a kicserélését.

14 Hulladékkezelés

A termék eltávolítását csak szakképzett ember végezheti, aki ismeri a helyes eltávolításhoz szükséges eljárásokat.

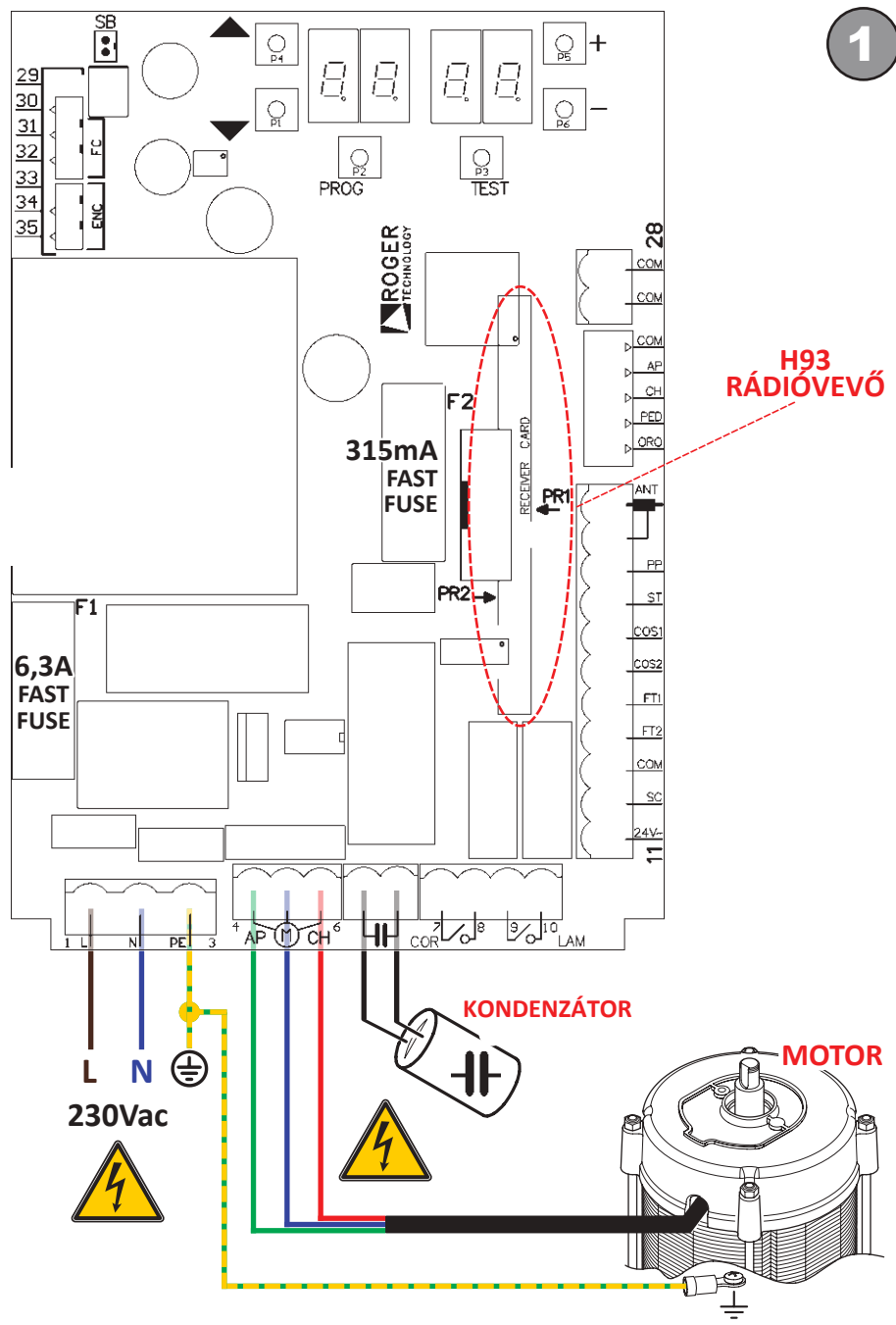
Ez a termék rengeteg anyagot tartalmaz, némelyik újrahasznosítható némelyiket pedig ártalmatlanítani kell a termékkategóriára vonatkozó helyi előírásoknak megfelelően.

A terméket nem szabad a háztartási hulladékba dobni. Gyűjtse szelektíven a megsemmisítéshez a helyi szabályozásnak megfelelően; vagy küldje vissza az eladónak, ha egy új azonos terméket vásárolt. A helyi előírások szerint súlyos büntetés szabható ki a termék helytelen megsemmisítéséért.

Figyelmeztetés: a termék egyes részei mérgező vagy veszélyes anyagokat tartalmazhat, ezek környezetbe jutása káros hatással lehet a környezetre és az emberi egészségre.

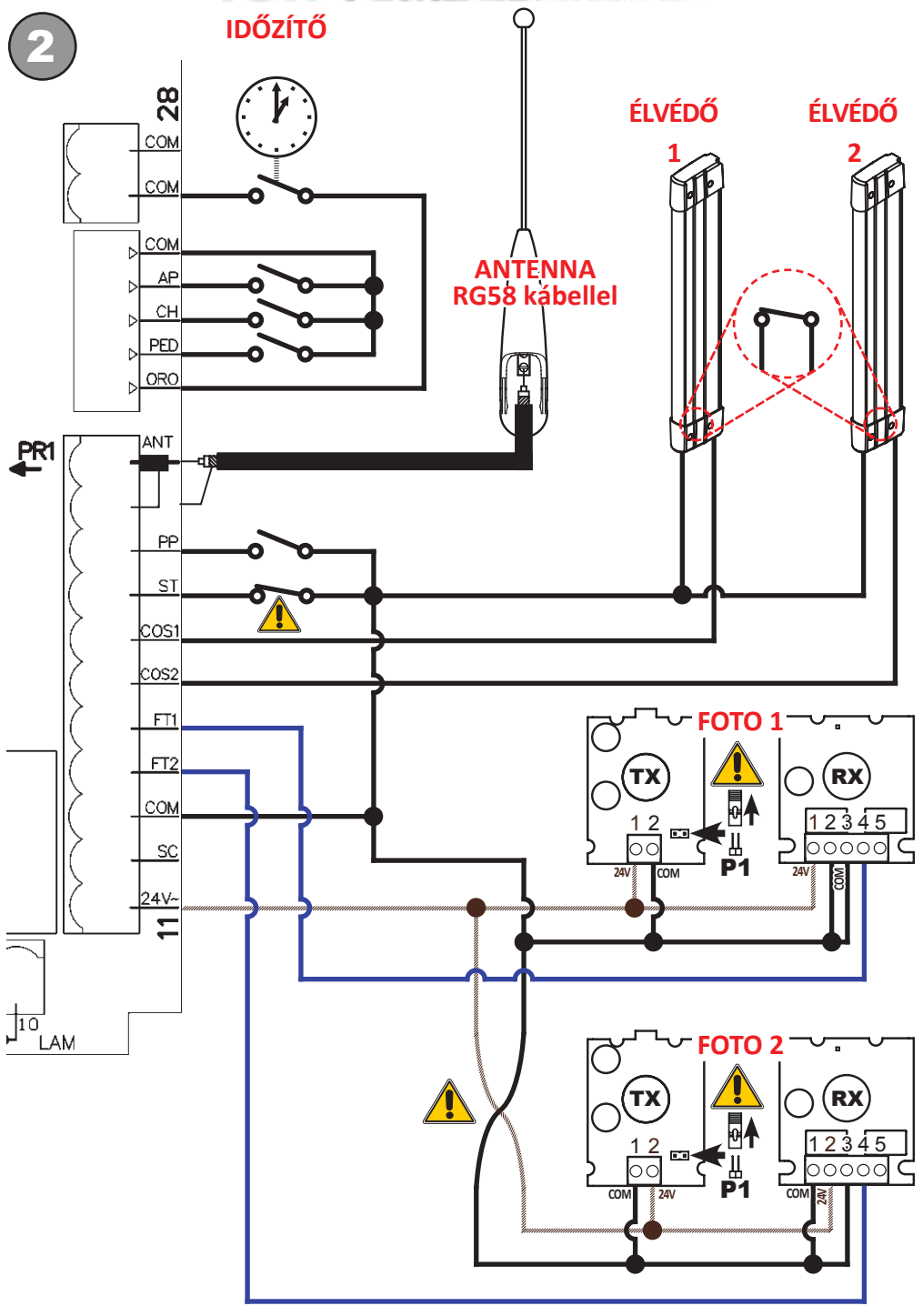


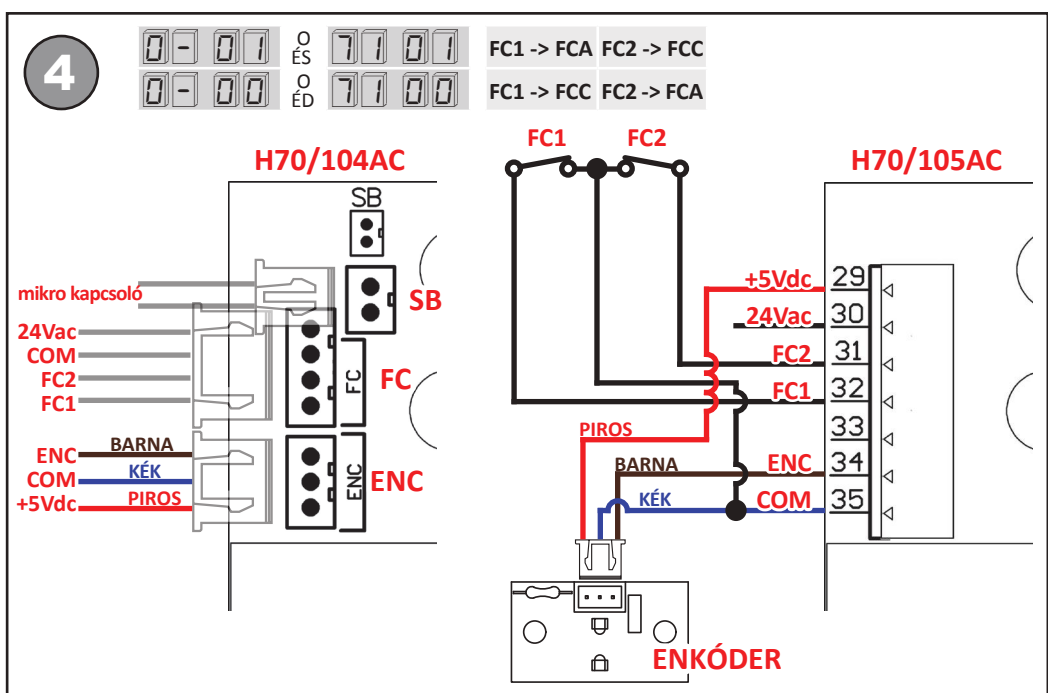
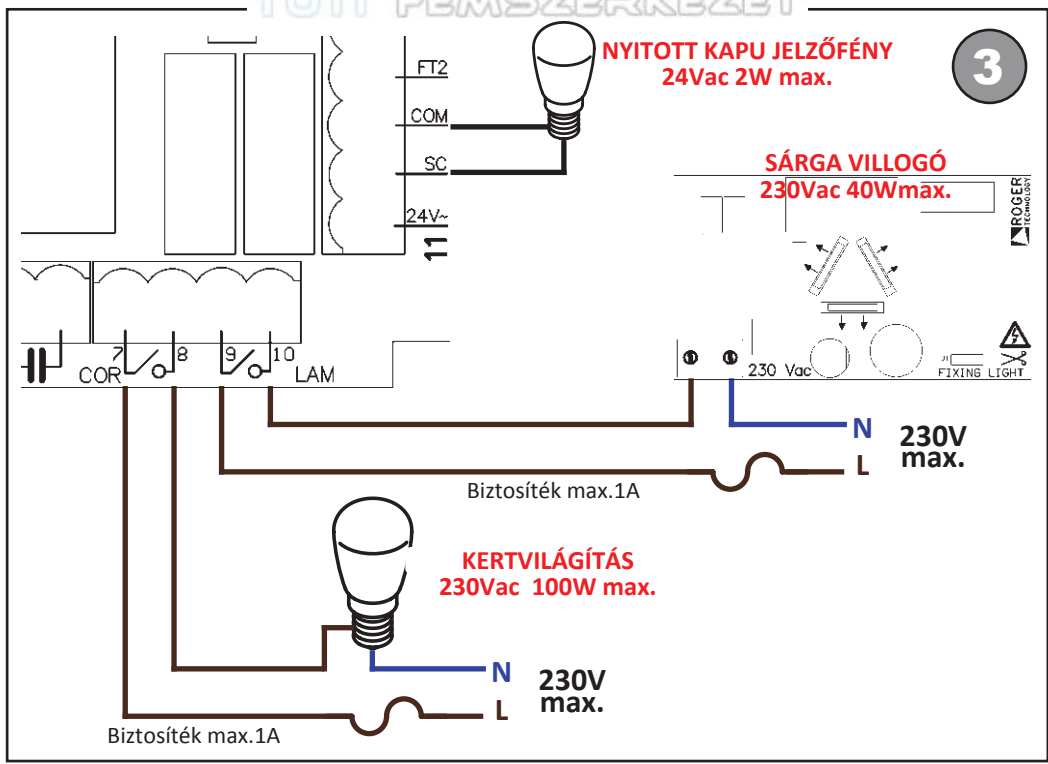
1



2

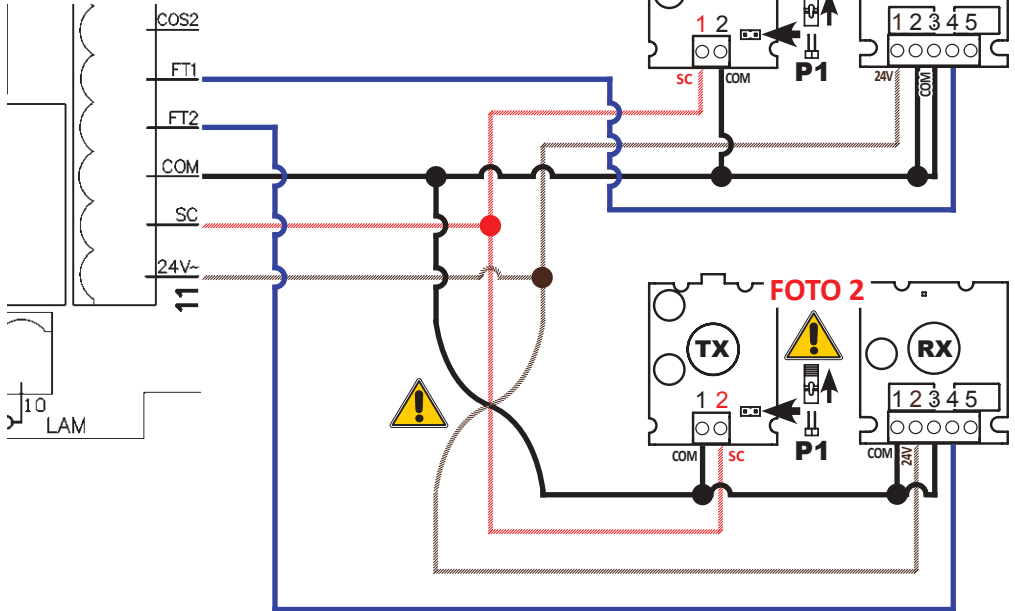
IDŐZÍTŐ





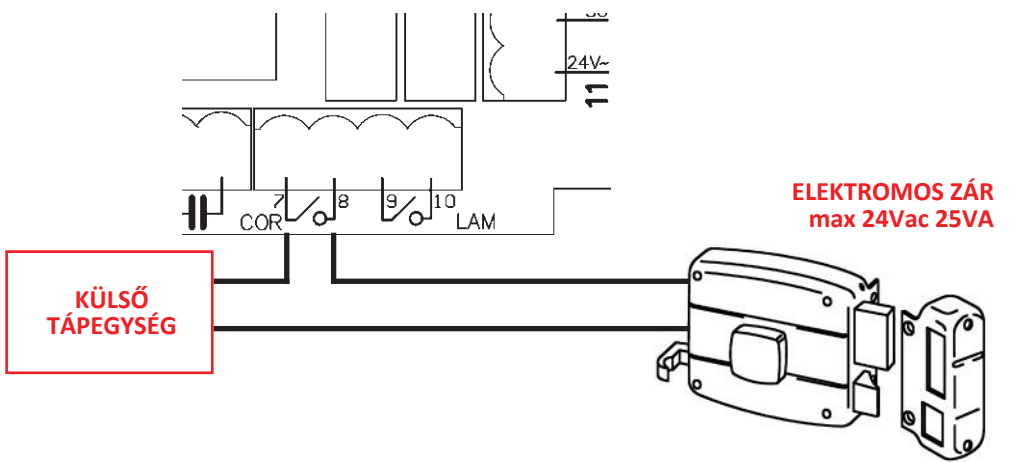
5

A802 FOTO TESZT



6

7999 ELEKTROMOS ZÁR



DICHIARAZIONE DI CONFORMITÀ

Il sottoscritto, rappresentante il seguente costruttore

Roger Technology

Via Botticelli 8

31020 Bonisiolo di Mogliano V.to (TV)

DICHIARA che l'apparecchiatura descritta in appresso:

Descrizione: Centrale di controllo per cancelli automatici

Modello: H70/104AC, H70/105AC

È conforme alle disposizioni legislative che traspongono le seguenti direttive:

- 73/23/CEE e successiva modifica 93/68/CEE
- 89/336/CEE e successiva modifica 92/31/CEE e 93/68/CEE

E che sono state applicate tutte le norme e/o specifiche tecniche di seguito indicate:

EN 61000-6-3

EN 61000-6-2

Ultime due cifre dell'anno in cui è stata affissa la marcatura CE 13.

Luogo: Mogliano V.to

Data: 31-10-2013

Firma

DECLARATION OF CONFORMITY

The undersigned, representing the following manufacturer

Roger Technology

Via Botticelli 8

31020 Bonisiolo di Mogliano V.to (TV)

DECLARES that the equipment described below:

Description: Automatic gates control board

Model: H70/104AC, H70/105AC

Is in conformity with the legislative provisions that transpose the following directives:

- 73/23/CEE and subsequent changes 93/68/CEE
- 89/336/CEE and subsequent changes 92/31/CEE and 93/68/CEE

And has been designed and manufactured to all the following standards or technical specifications

EN 61000-6-3

EN 61000-6-2

Last two figures of the year in which the CE mark was affixed is 13.

Place: Mogliano V.to

Date: 31-10-2013

Signature

MEGFELELŐSÉGI NYILATKOZAT

Alulírott, az alábbi gyártó képviselője

Roger Technology

Via Botticelli 8

31020 Bonisiolo di Mogliano V.to (TV)

KIJELENTI hogy az alábbi készülék

Megnevezés: Automata kapu vezérlés

Modell: H70/104AC

Megfelelnek az alábbi Európai unió meghatározott műszaki biztonsági irányelveiben foglalt műszaki biztonsági követelményeknek:

—73/23/CEE és azok későbbi módosításainak 93/68/CEE

—89/336/CEE és azok későbbi módosításainak 92/31/CEE és 93/68/CEE

És úgy tervezték és gyártották, hogy a következő szabványoknak és műszaki előírásoknak megfelel:

EN 61000-6-3

EN 61000-6-2

Az utolsó két számjegye az évnek amelyben a | jelet jegyezték 13.

Helyszín: Mogliano V.to

Dátum: 04-02-2013

Aláírás



ROGER TECHNOLOGY

Via S. Botticelli 8 • 31021 Bonisiolo di Mogliano Veneto (TV) • ITALIA
P.IVA 01612340263 • Tel. +39 041.5937023 • Fax. +39 041.5937024
info@rogertechnology.com • www.rogertechnology.com