

nold OPEN

HASZNÁLATI ÚTMUTATÓ

Üdvözöljük a Nold felhasználók körében!

Gratulálunk, hogy a Nold Open-t választotta,
amely a legújabb kapunyitó eszköz.

A Nold Open egy okostelefonnal használható vezeték nélküli kiegészítő elektronikus ajtókhöz, kapukhoz és sorompókhoz.

Kérjük, olvassa el figyelmesen a használati útmutatót,
mielőtt beszerelné és először használná a terméket!

nold
OPEN

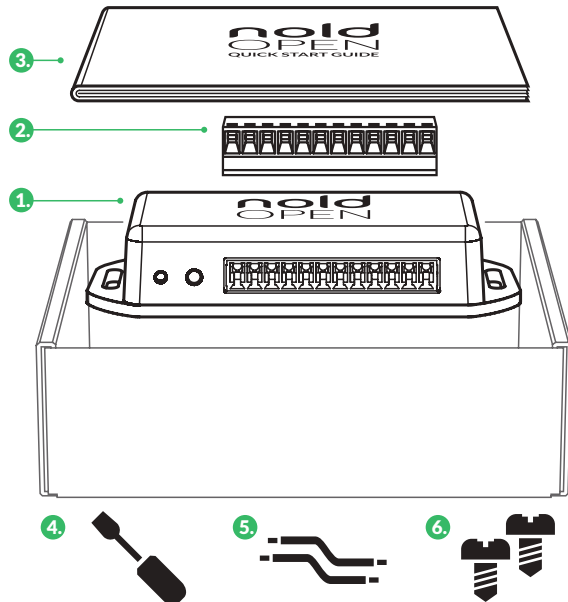
A doboz tartalma:

1. Nold Open eszköz
2. csatlakozó
3. használati útmutató

Ha ezek közül bármelyik hiányzik a csomagból, kérjük azonnal lépjen kapcsolatba a forgalmazóval a termék honlapján található elérhetőségek bármelyikén keresztül.

Szüksége lesz továbbá

4. egy kisebb csavarhúzóra
5. vezetékekre
6. csavarokra (igény szerint)



1

ÁLTALÁNOS TUDNIVALÓK!

Áramtalanítsa meglévő automata kapunyitóját a főkapcsolóval, vagy a kismegszakító segítségével.

Mielőtt nekikezdene a beszerelésnek, nézze át az instrukciókat, nehogy bármilyen kellemetlenség érje a telepítés során.

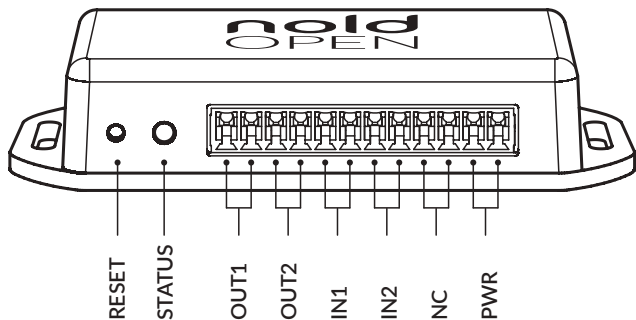
A termék két kimenettel rendelkezik, amelyekkel két különböző kaput, vagy egy kapunak két különböző funkcióját vezérelhetjük. Az eszköz kimenetei a kapumozgató központi vezérlőegység bemeneteire kötendők. Mind a két kimenethez tartozik egy-egy bemenet. Ezek a bemenetek használhatók a kimenetekhez tartozó kapuk zárt állapotának érzékelésére.

BESZERELÉSI ÚTMUTATÓ

Az útmutató szerelési része szakképzett személyek számára készült, ezért javasoljuk, hogy a beszerelést a gyártó és a forgalmazó által ajánlott szakemberrel, vagy az Ön elektronikus meghajtású ajtóját, kapuját, vagy sorompóját üzembe helyező szakemberrel végeztesse el.

A szerelést és az elektromos bekötéseket megfelelő munkamódszerekkel és kellő gondossággal kell elvégezni.

A Nold Open gyártója és forgalmazója nem vállal felelősséget a helytelen, téves vagy szakszerűtlen beszerelésből (üzembe helyezésből) eredő károkért.

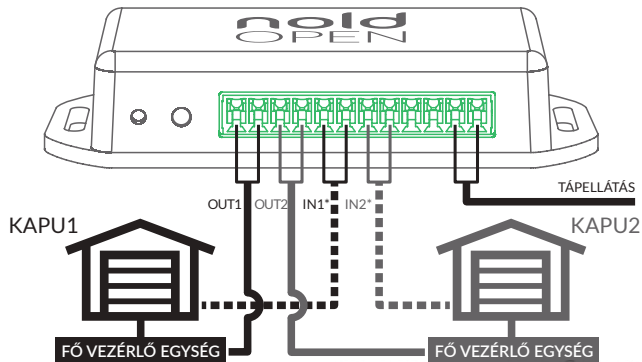


OUT1	Az eszköz 1. számú kimenete, melyet a vezérlendő kapu központi egységéhez kell kötni. (a kimenet típusa: biztosíték mentes relé kimenet.)
OUT2	Az eszköz 2. számú kimenete, melyet a vezérlendő kapu központi egységéhez kell kötni. (a kimenet típusa: biztosíték mentes relé kimenet.)
IN1	Az eszköz 1. számú bemenete, melyet az OUT1 kimenettel vezérelt kapu központi egységéhez kell kötni. (A bemenet meghajtása potenciálmentes kimenettel történhet.) A bemenetet nem muszáj bekötni, a használata az applikációban engedélyezhető vagy letiltható.
IN2	Az eszköz 2. számú bemenete, melyet az OUT2 kimenettel vezérelt kapu központi egységéhez kell kötni. (A bemenet meghajtása potenciálmentes kimenettel történhet.) A bemenetet nem muszáj bekötni, a használata az applikációban engedélyezhető vagy letiltható.
NC	Nem használt.
PWR	Polaritás-független tápfeszültség bemenet. További részletekért ld. a Műszaki adatok fejezetet.

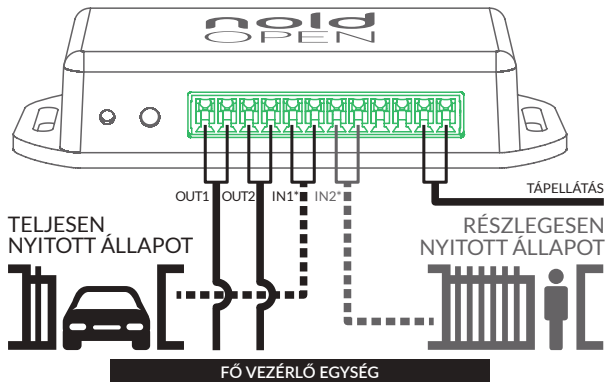
2 KÖSSÉ BE A VEZETÉKEKET!

Mielőtt beszerelné a Nold Opent, kérjük, tanulmányozza a fő vezérlő egységének használati útmutatóját, különös tekintettel a vezetékek bekötését érintő részre, és hasonlítsa össze ezzel a használati útmutatóval és az itt található bekötési rajzzal.

OPCIÓ 1 - KÉT KÜLÖNBÖZŐ KAPU



OPCIÓ 2 - KÉT KÜLÖNBÖZŐ MÓD

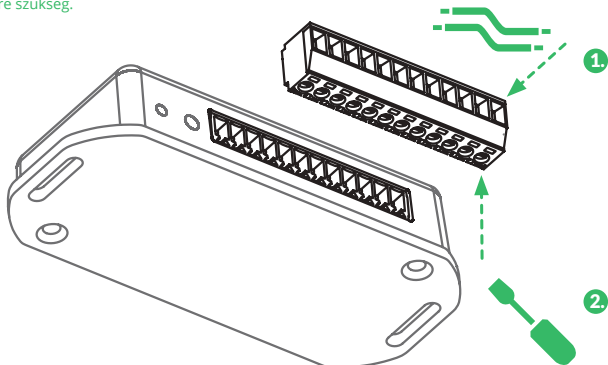


..... *A bemenetet nem muszáj bekötni, a használata az applikációban engedélyezhető vagy letiltható. Bővebb információ: nold.io/help

1. Kösse össze a központi vezérlőegységet a kapunyitó csatlakozójának a megfelelő pontjaival!

Az eszköz kimenetei potenciálmentesen hajtják meg a vezérlőegység bemeneteit. A bemenetekre kizárólag potenciál mentes kimenetek kapcsolhatók. Mindegyik ki- és bemenetnek két pólus tartozik a csatlakozóban. A csatlakozó lábkiosztása a 10-11. oldalon található bekötési rajzokon látható. A relé működési módja az applikációban konfigurálható. Kétfajta üzemmód közül lehet választani: Impulzus üzemmód változtatható impulzusidővel, illetve kapcsoló üzemmód.

MEGJEGYZÉS: A garázkapunyító eszközök többsége impulzus üzemű bemenettel rendelkezik, így előfordulhat, hogy a relé kapcsoló üzemmódba váltása kárt tesz a vezérlő elektronikában. Kerülje garázkapuk esetében ezt az üzemmódot, hacsak nincs kifejezetten erre szükség.



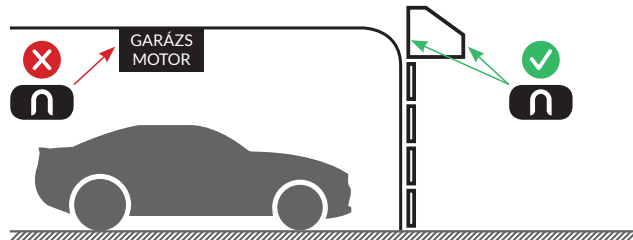
2. Csatlakoztassa a Nold Open-t!

Ügyeljen rá, hogy eközben a vezérlő egység ne legyen áram alatt!

3. Rögzítse a vezetékeket egy csavarhúzóval!

4. Szerelje fel a falra a Nold Open-t!

Az eszközt a bejárati zónához a lehető legközelebb, és fém tartalmú dolgoktól a lehető legtávolabb kell felszerelni, ugyanis ezek negatívan befolyásolják a Bluetooth® jelek hatótávolságát. Az eszközt kül- és beltéren egyaránt lehet használni. Kültéri használat esetén az eszközt a környezeti hatásoktól védett, fedett helyre kell felszerelni. Az eszközt a talajszinttől számított legalább 1.5 méteres magasságba kell elhelyezni.



További információkért kérjük, látogasson ide:

nold.io/help

3

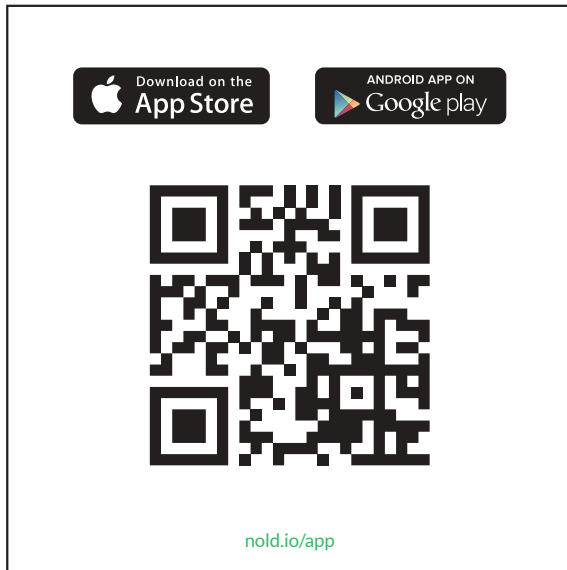
TÖLTSE LE AZ APPLIKÁCIÓT!

Hogy használatba helyezhesse Nold Open készülékét, töltsse le okostelefonjára a Nold appot az Apple App Store-ból vagy a Google Play Store-ból.

Az app végigvezeti Önt a fiók létrehozásától kezdve a csatlakozáson keresztül az eszköz beállításáig.

MEGJEGYZÉS: A termék kizárólag a Nold applikációval működtethető. A Nold Open gyártója és forgalmazója nem vállal felelősséget bármely más módon történő működtetésből, vagy bármely kártékony kód használatából eredő meghibásodásokért, illetve károkért.

A Nold Open eszköz kompatibilis bármely mobiltelefonnal, amely iOS™ 9.0 (vagy újabb), Android™ OS 5.0 (vagy újabb) operációs rendszerrel működik és Bluetooth® 4.0 vezeték nélküli technológiát használ.



4

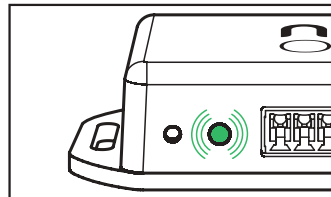
ÜZEMELJE BE AZ ESZKÖZT!

Győződjön meg róla, hogy a Nold Open eszköz áram alatt van. (A zöld fény világít.)

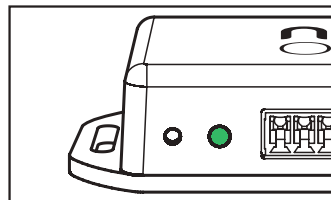
A Nold Open tápfeszültség bemenete polaritás-független.

LED jelzések**Pulzáló zöld fény**

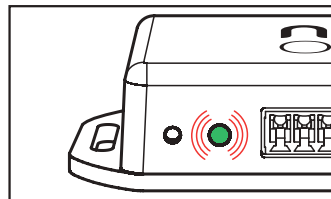
Az eszköz áram alatt van, használatra kész.

**Folyamatos zöld fény**

Az eszköz csatlakoztatva van egy okostelefonhoz.

**Piros villanó fény törli meg a folyamatos zöld fényt**

Az eszköz parancsot kapott egy okostelefontól.

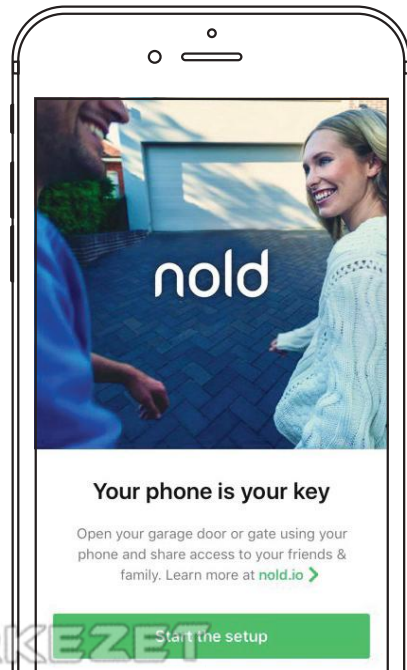


5 BLUETOOTH BEKAPCSOLVA

Kapcsolja be a Bluetooth-t a telefonján, majd indítsa el az Appot és kövesse az utasításokat!

A Nold Open két vezérlő kimenete az összes hozzárendelt funkcióikkal virtuális kulcsokként jelennek meg az applikációban, így az eszköz ezen virtuális kulcsok által irányítható. A virtuális kulcsokat meg lehet osztani más felhasználókkal.

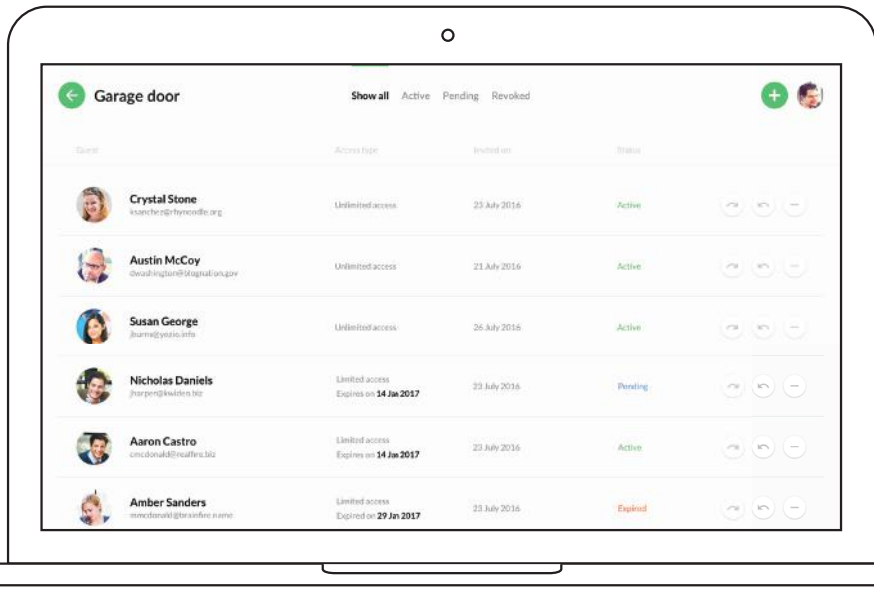
MEGJEGYZÉS: Kérjük, hogy a virtuális kulcsot ne ossza meg illetéktelen személyekkel. Az illetéktelen személyekkel történt megosztásból eredő károkért a Nold Open gyártója és forgalmazója nem vállal felelősséget.



6

A NOLD CLOUD

Eszközei és kulcsai átláthatóbb kezelésé érdekében használja Nold fiókját és lépjen be a cloud.nold.io felületre!



MŰSZAKI ADATOK

Működési feszültség tartomány: 8-32V DC, 6-24V AC

Hőmérséklet tartomány: -40°C – +85°C

Max. áramfelvétel (@24V): 75 mA

Kapcsolt kimenetek száma: 2

Kapcsolt kimenet típusa: biztosíték mentes relé kimenet (NO)

Kapcsolt kimenet max. áramterhelhetősége:

1A@24V DC, 0.5A@125V AC

Max. kapcsolt feszültség: 125V AC, 60V DC

Kapcsolt bemenetek száma: 2

Tápfeszültség bemenet rövidzár védelme: biztosíték (0.2A)

Méret: 40x80x20 mm

Vezetéknélküli kommunikációs interfész: Bluetooth 4.0 LE

Rádiójel vivőfrekvenciája: 2.4GHz

Rádiójel erőssége: +4 dBm

Biztonság

A Nold okostelefon applikáció és az eszköz közötti kommunikáció 128 bit erősségű titkosítással bír.

iBeacon kompatibilitás

A Nold Open támogatja az Apple® iBeacon™ szabványát. Ha a Nold Open felé közeledik, akkor az iOS™ operációs rendszeren működő applikáció értesítése automatikusan feltűnik telefonja kijelzőjén, amennyiben Ön ezt az eszközhöz tartozó virtuális kulcs automatikus értesítések beállításban engedélyezte.



Hatótávolság

A készülék elhelyezésétől és rálátástól függően a készülékben található Bluetooth® rádió hatósugara 5 és 50 méter között változhat.

A Nold Open felhasználási területei


A Nold Open a következő kaputechnikai megoldásokkal használható együtt előnyösen:

- garázsajtó és -kapunyitó automatika vezérlése
- ipari kapuk vezérlése
- sorompó és parkoló rendszerek távirányítása
- automata ajtók vezérlése
- elektromágneses elven működő zárrendszerek vezérlése

- beléptető rendszerek kiegészítője
- egyéb megoldások: a Nold Open használható egyéb kapcsolási feladatokhoz is, ahol a tápfeszültség és a fogyasztó által felvett teljesítmény értéke a specifikációban megadott értékeken belül van.

Általános információk

A Nold Open megfelel a rá vonatkozó szabványoknak és normatív dokumentumoknak és **CE** megfelelőségi jelöléssel van ellátva. A teljes megfelelőségi nyilatkozat a következő webhelyen található: nold.io/help

Az  (áthúzott kuka) jelölés azt jelenti, hogy az Európai Unión belül a terméket az életciklusa végén erre kijelölt, külön gyűjtőbe kell elhelyezni. Kérjük, hogy a terméktől ne háztartási hulladékként szabaduljon meg! A gyártó vállalja, hogy a vásárlók számára elérhetővé teszi a készülékekben lévő vegyi anyagokkal kapcsolatos azon információkat, amelyek a különböző jogszabályoknak való megfelelőséghez szükségesek. Ezen információk a következő webhelyen találhatóak: nold.io

Jelen használati útmutatóban feltüntetett összes védjegy és megjelölés azok jogosultjainak kizárólagos tulajdona.

A jelen használati útmutatóban található leírások és illusztrációk változhatnak. A gyártó fenntartja a jogot, hogy bármilyen módosítást elvégezzen, amelyet szükségesnek tekint a termék műszaki, gyártási és kereskedelmi fejlesztése érdekében, miközben a termék alapvető jellemzőit változatlanul hagyja, és ezt a jelen dokumentáció módosítása nélkül bármikor megteheti.

Kérjük, hogy mindig körültekintően használja a Nold Open-t és ügyeljen a biztonságra. A Nold Open nem minősül biztonságtechnikai eszköznek és nem alkalmas az Ön javai védelmére, így a Nold Open gyártója és forgalmazója nem vállal felelősséget azért.

A Nold Open gyártója és forgalmazója nem vállal felelősséget a jelen használati utasításban foglaltaktól eltérő használat, kezelés, nem rendeltetésszerű használat, szakszerűtlen beszerelés, kezelés, szakszerűtlen javítás, átalakítás, illetéktelen beavatkozás, helytelen tárolás, külső hatás, (pl. túlfeszültség, villámcsapás), környezeti behatás (vegyi/ kémiai hatás, pl. savas eső, vízkő stb.), eltérő környezeti feltétel (pl. fagyás, vagy káros napsugárzás miatt bekövetkezett elszíneződés), elemi kár vagy a vásárlás után keletkezett – az előbbieken fel nem sorolt – egyéb okból eredő meghibásodásokért, illetve azok bármelyikéből eredő károkért.

Ossza meg velünk a tapasztalatait ezeken a csatornákon:



Küldjön e-mailt!
help@nold.io



Keressen meg a Facebookon!
fb.me/noldtech



Tweeteljen! [#noldopen](https://twitter.com/noldopen)
[@noldtech](https://twitter.com/noldtech)

nold.io